

# АРХІТЕКТУРА ТА КОМПОНЕНТИ КОМП'ЮТЕРНИХ СИСТЕМ

УДК 536.532

Г. Юрчик, А. Клювак

Національний університет "Львівська політехніка",  
кафедра радіоелектронних пристроїв та систем

## МЕТОД ПІДВИЩЕННЯ ТОЧНОСТІ ВИМІРЮВАННЯ ТЕМПЕРАТУРИ ТЕРМОРЕЗИСТИВНИМ ТЕРМОМЕТРОМ

© Юрчик Г., Клювак А., 2011

Розглядається запропонований метод підвищення точності вимірювання температури мікропроцесорним терморезистивним термометром, в якому завдяки використанню структурно-аналітичної надлишковості одержується функція вимірювального перетворення з інваріантністю щодо нелінійності статичної характеристики напівпровідникового первинного перетворювача, прогресуючого дрейфу градувальної характеристики термометра та дії на нього різних дестабілізуючих факторів.

**Ключові слова:** інваріантна функція вимірювального перетворення, структурна надлишковість, алгоритм функціонування термометра, автокорекція прогресуючих похибок, точність результату вимірювання.

The proposed method to improve the accuracy of temperature measurement via microprocessor-based thermistor thermometer is viewed. Due to structural and analytical redundancy we derive the measuring conversion function invariant toward semiconductor primary converter static characteristics nonlinearity, thermometer calibration characteristics progressive drift and destabilizing factors influence.

**Keywords:** invariant measuring conversion function, structural redundancy, thermometer functioning algorithm, progressive observational errors autocorrecting, measurement accuracy.

### Вступ

Забезпечення високої ефективності сучасних теплових технологічних процесів у різних галузях промисловості (харчова, легка, деревообробна, будівельна, енергетична, машинобудівна та ін.) неподільно пов'язане з вимірюванням, контролем та регулюванням температури різних рівнів як основного параметра, що визначає якість виготовленої продукції, і на основі якого здійснюється оптимізація технологічних режимів за критерієм мінімізації енерговитрат.

Стаття присвячена вирішенню актуальної проблеми підвищення точності вимірювання температури термометрами з напівпровідниковими первинними перетворювачами (терморезисторами), основними перевагами яких порівняно з традиційними металевими термоперетворювачами опору, є значно більший (на декілька порядків) температурний коефіцієнт опору, що забезпечує підвищену чутливість за найменших змін вимірюваної температури; високий електричний опір (від 1 kОм до 1MОм), що дає змогу істотно зменшити похибку вимірювання, зумовлену неконтрольованими змінами опору як лінії зв'язку, так і елементів вимірювальної схеми. Малі габаритні розміри та маси терморезисторів практично забезпечують безінерційність вимірювання температури. Крім того, терморезистори мають низьку вартість, високу надійність,

стійкість до механічних і кліматичних впливів, здатність функціонувати у важкодоступних місцях та агресивних середовищах [1–3].

Значним недоліком терморезисторів є доволі значна нелінійність залежності їх відносного опору від температури, а також невідтворюваність градувальної характеристики (ГХ), в результаті чого терморезистори одного і того самого типу мають індивідуальні ГХ і не є взаємозамінними, що призводить до значних похибок перетворення і низької точності кінцевих результатів вимірювання температури ( $\pm 2,0 \div 4,0\%$ ), яка у багатьох випадках не задовольняє вимоги сучасних технологій теплової обробки речовин та матеріалів [4].

Нижче розглянуто запропонований метод підвищення точності вимірювання температури терморезистивним термометром, який дає можливість усунути вищезгадані недоліки шляхом одержання функції вимірювального перетворення з автокорекцією похибки не тільки від нелінійності статичної характеристики терморезистора, але і від похибок, зумовлених прогресуючим дрейфом ГХ термометра і дією на нього в промислових умовах різних дестабілізуючих факторів.

### Метод підвищення точності вимірювання температури терморезистивним термометром

На рис. 1 наведено структурну схему мікропроцесорного терморезистивного термометра. Схема вимірювання являє собою подвійний автобалансний міст, в якому вимірювальний одинарний міст (резистори  $R_1$ ,  $R_2$ ,  $R_3$  і терморезистор  $R_t$ ) увімкнений в одне з плечей зовнішнього моста живлення (резистори  $R_4$ ,  $R_5$ ,  $R_6$  і  $R_t$ ) для незалежного функціонування двох джерел енергії, що живлять вимірювальний міст – джерела G1 у колі зворотного зв'язку та окремого джерела G2 постійного струму взірцевої напруги  $U_0$ .

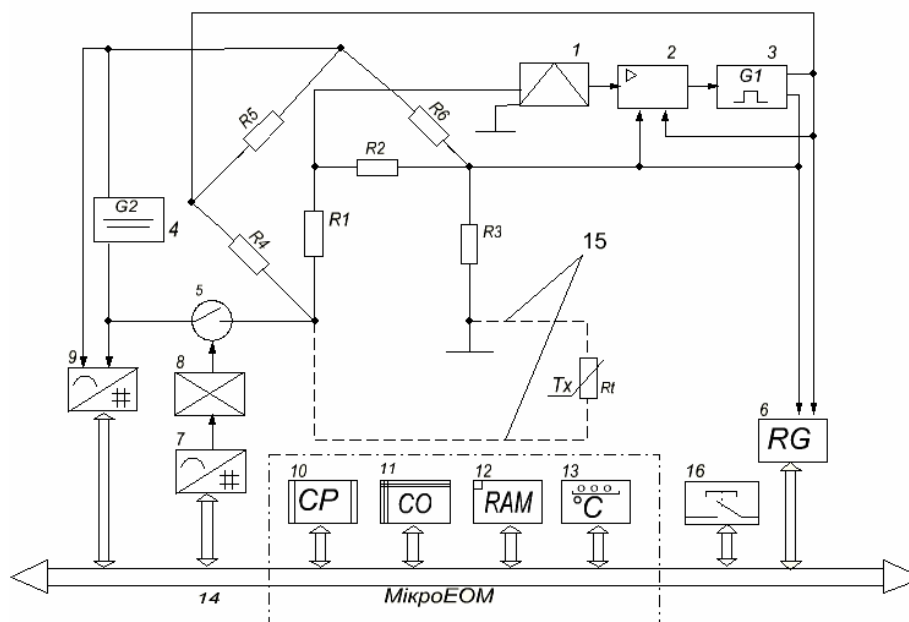


Рис. 1. Структурна схема мікропроцесорного терморезистивного термометра:  $R_1$ ,  $R_2$ ,  $R_3$  – постійні резистори – плечі вимірювального моста;  $R_t$  – терморезистор, первинний перетворювач температури;  $R_4$ ,  $R_5$ ,  $R_6$  – постійні резистори – плечі моста живлення; 1 – підсилювач імпульсної напруги; 2 – амплітудний детектор; 3 – керований генератор імпульсів; 4 – джерело постійної зразкової напруги; 5 – керований перемикач; 6 – лічильник імпульсів; 7 – цифро-аналоговий перетворювач; 8 – виконуючий пристрій; 9 – аналого-цифровий перетворювач; 10 – арифметико-логічний пристрій; 11 – пристрій керування; 12 – блок оперативної пам'яті; 13 – цифровий індикатор; 14 – загальна шина мікроЕОМ; 15 – лінія зв'язку терморезистора з вимірювальною схемою; 16 – кнопка виклику підпрограми градування

Сигнал розбалансу вимірювального моста, який складається з постійних резисторів  $R_1, R_2, R_3$  і термістора  $R_t$ , підсилюється підсилювачем 1, детектується синхронним детектором 2 і надходить на керуючий вхід імпульсного генератора 3. У результаті частота імпульсів на виході генератора 3 може змінюватись залежно від величини напруги розбалансу вимірювальної схеми. Зворотний зв'язок здійснюється подаванням вихідної імпульсної напруги з амплітудою  $U_m$  генератора 3 на міст живлення, який складається з постійних резисторів  $R_4, R_5, R_6$ , причому на терморезисторі  $R_t$  падає частка  $U_m/4$  вихідної напруги генератора 3, якщо  $R_1 = R_2 = R_3 = R_4 = R_5 = R_6$ . На терморезистор також можна подати через міст живлення  $1/4$  частку постійної напруги  $U_0$  джерела 4 (G2), увімкнувши перемикач 5.

Функцію вимірювального перетворення терморезистивного термометра (рис. 1), тобто залежність частоти  $F_i$  генератора 3 від контрольованої температури  $T_x$  одержимо, подаючи його схему у вигляді еквівалентної замкнутої структури з перетворювачами ланцюгів прямого вимірювання та зворотного зв'язку (рис.2).

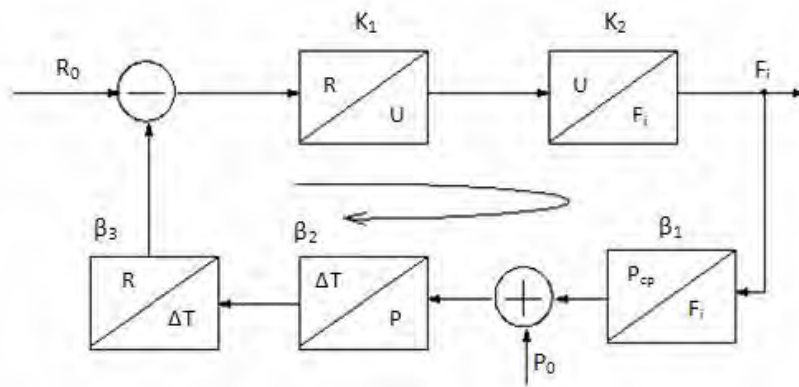


Рис. 2. Еквівалентна структурна схема терморезистивного термометра з перетворювачами ланцюгів прямого вимірювання та зворотного зв'язку

Обходячи замкнуте коло за годинниковою стрілкою, починаючи з виходу, одержимо функцію перетворення у вигляді:

$$F_i = [R_0 - (F_i \beta_1 + P_0) \beta_2 \beta_3] K, \quad (1)$$

де  $K = K_1 K_2$  – коефіцієнт прямого перетворення;  $\beta = \beta_1 \beta_2 \beta_3$  – коефіцієнт зворотного перетворення;  $R_0 = R_T$  – опір терморезистора, що встановлюється автобалансним мостом;  $P_0$  – потужність розсіювання терморезистора при увімкненні джерела постійної напруги 4 (G2).

За умови, що  $K \beta \gg 1$ , частота імпульсів на виході генератора 3 дорівнюватиме:

$$F_i = \frac{R_0}{\beta} - \frac{1}{\beta_1} P_0, \quad (2)$$

де  $\beta_1 = \frac{P_{ср}}{F_i} = \frac{U_m^2}{16R_0} \frac{\tau_i}{T_i} \frac{1}{F_i} = \frac{U_m^2}{16R_0} \tau_i$ ;  $\tau_i$  – тривалість імпульсу;  $T_i$  – період імпульсної послідовності;  $P_{ср}$  – середня потужність розсіювання терморезистора при проходженні через нього імпульсного струму від джерела G1.

$$P_{ср} = P_i \frac{\tau_i}{T_i} = \frac{U_m^2}{16R_0} \frac{\tau_i}{T_i}; \quad \beta = \beta_1 \beta_2 \beta_3 = \frac{P_{ср}}{F_i} \frac{\Delta T}{P} \frac{R}{\Delta T} = \frac{U_m^2}{16} \tau_i H(T_T - T_X),$$

де  $T_T$  – температура терморезистора;  $T_X$  – температура контрольованого середовища;  $H$  – коефіцієнт розсіювання терморезистора при проходженні через нього імпульсного та постійного струмів.

Підставляючи у формулу (2) значення коефіцієнтів зворотного зв'язку  $\beta$  та  $\beta_1$ , одержимо вираз для частоти імпульсів вихідної напруги  $U_m$  генератора 3, за якої автобалансний міст перебуватиме у стані рівноваги

$$F_i = \frac{16R_0}{U_m^2 \tau_i} [H(T_T - T_X - \Delta T_{P_0})], \quad (3)$$

$$\Delta T_{P_0} = \frac{P_0}{mc} = \frac{U_0^2}{16R_0 mc}, \quad (3.1)$$

де  $\Delta T_{P_0}$  – температура перегрівання терморезистора взірцевою потужністю  $P_0$  у стані рівноваги мостової схеми;  $m$  і  $c$  – відомі значення маси і теплоємності терморезистора;  $U_0$  – взірцева напруга джерела 4, яка за допомогою аналогово-цифрового перетворювача запам'ятовується в пристрої 12.

Вираз (3) являє собою функцію вимірювального перетворення терморезистивного термометра  $F_i = f(T_X)$ . За надходження на лічильник 6 імпульсів з частотою (3) протягом строго визначеного часу  $\Delta t$  кількість зареєстрованих в лічильнику 6 імпульсів –  $n$ , з врахуванням адитивної похибки  $\Delta n$  зрівноваження моста, дорівнюватиме:

$$n = \frac{16R_0}{U_m^2 \tau_i} \Delta t [H(T_T - T_X - \Delta T_{P_0})] + \Delta n. \quad (4)$$

Термометр перед початком тривалої експлуатації на технологічному об'єкті підлягає первинному градуюванню при температурі  $T_0 = 0^\circ\text{C}$  контрольованого середовища і при  $P_0 = 0$ , у результаті якого отримують значення  $n_1$  кількості імпульсів, що надійшли в лічильник 6 протягом визначеного часу  $\Delta t$  при частоті  $F_1$  імпульсів вихідної напруги генератора 3, що відповідає стану рівноваги автобалансного моста:

$$n_1 = \frac{16R_0}{U_m^2 \tau_i} \Delta t [H(T_T - T_0)] + \Delta n. \quad (5)$$

У результаті градуювання одержують наступний ряд значень функціональних параметрів:  $n_1$ ,  $\Delta T_{P_0}$ ,  $T_0$ ,  $P_0$ ,  $\Delta t$ , які заносяться у пам'ять мікроЕОМ та разом із значеннями  $R_0$ ,  $c$  і  $m$  використовуються при тривалому функціонуванні термометра для визначення значення вимірюваної температури з підвищеною точністю за рахунок автокорекції домінуючих похибок.

У процесі експлуатації термометра за алгоритмом його функціонування спочатку отримують та запам'ятовують значення  $n_2$  кількості імпульсів, що надійдуть в лічильник 6 протягом часу  $\Delta t$  за іншої частоти  $F_2$  імпульсів вихідної напруги генератора 3, що відповідає стану рівноваги автобалансного моста при невідомій температурі контрольованого середовища  $T_X$  і  $P_0 = 0$ :

$$n_2 = \frac{16R_0}{U_m^2 \tau_i} \Delta t [H(T_T - T_X)] + \Delta n. \quad (6)$$

За другим тактом алгоритму отримують і запам'ятовують значення  $n_3$  кількості імпульсів, що надійдуть у лічильник 6 протягом часу  $\Delta t$  при частоті  $F_3$  імпульсів вихідної напруги генератора 3, що відповідає стану рівноваги автобалансного моста при температурі контрольованого середовища  $T_X$  і одночасній подачі на терморезистор за допомогою керованого перемикача 5 взірцевої потужності  $P_0$  від джерела постійної напруги 4:

$$n_3 = \frac{16R_0}{U_m^2 \tau_i} \Delta t [H(T_T - T_X - \Delta T_{P_0})] + \Delta n. \quad (7)$$

Далі за командою пристрою управління 11 мікро ЕОМ виконує такі розрахунки:

$$n_1 - n_2 = \frac{16R_0}{U_m^2 \tau_i} \Delta t [H(T_X - T_0)]; \quad n_2 - n_3 = \frac{16R_0}{U_m^2 \tau_i} \Delta t H \Delta T_{P_0}$$

і обчислення величини відношення різниці кількості імпульсів:

$$N = \frac{n_1 - n_2}{n_2 - n_3} = \frac{T_X - T_0}{\Delta T_{P_0}}. \quad (8)$$

Враховуючи, що  $T_0 = 0^\circ\text{C}$ , значення вимірюваної температури визначається за формулою:

$$T_X = \frac{n_1 - n_2}{n_2 - n_3} \Delta T_{P_0} = N \Delta T_{P_0}. \quad (9)$$

Як видно із виразу (9), одержаний результат не залежить від нелінійності ГХ терморезистора, коефіцієнтів перетворення ланцюгів прямого вимірювання і зворотного зв'язку, а визначається лише відношенням різниць додаткових спостережень кількості імпульсів  $n_1$ ,  $n_2$ ,  $n_3$  і каліброваною величиною  $\Delta T_{P_0}$ .

### Програмне забезпечення терморезистивного термометра

Наведені вище розрахунки виконуються мікропроцесором термометра у складі арифметико-логічного пристрою (АЛП) 10 та пристрою керування 11 згідно з програмою, яка зберігається у блоці оперативної пам'яті 12. АЛП являє собою RISC-модуль, що підтримує операції над даними з плаваючою точкою. У блоці 12, крім керуючої програми, також зберігаються вхідні дані, проміжні та кінцеві результати розрахунків.

Мікропроцесор через шину 14 безпосередньо взаємодіє з АЦП 9, ЦАП 7, лічильником 6, цифровим індикатором 13 та кнопкою виклику режиму градуювання 16. Введення значень  $n_1$ ,  $n_2$ ,  $n_3$  у блок пам'яті 12 відбувається безпосередньо з лічильника 6 через шину 14. При цьому процесор автоматично відраховує визначений час  $\Delta t$  для зняття показів  $n_1$ ,  $n_2$ ,  $n_3$  лічильника 6. І, нарешті, значення вимірюваної температури представляється на цифровому індикаторі 13.

Програмне забезпечення терморезистивного термометра містить 2 основні підпрограми:

- підпрограму градуювання;
- підпрограму вимірювання.

Перший оператор програми термометра зчитує стан кнопки градуювання 16 на корпусі. Якщо при цьому надходить значення 1 (кнопка натиснута), пристрій керування завантажує адресу першого оператора підпрограми градуювання, якщо 0 (кнопка не натиснута), завантажується перший оператор підпрограми вимірювання. Після виконання кожної з підпрограм керування передається на початок, тобто на зчитування значення стану кнопки градуювання. Точки виходу з програми немає, виконання програми припиняється закінченням подачі тактів генератора шини 14, тобто вимкненням термометра. Алгоритм функціонування термометра зображають блок-схемою:

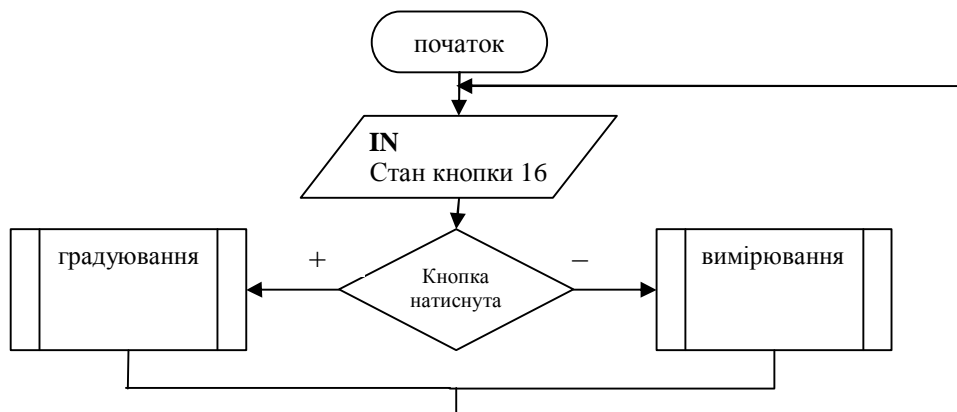


Рис. 3. Блок-схема алгоритму функціонування терморезистивного термометра

*Підпрограма градуювання.* При градуюванні термометра вхідними даними є значення  $R_0$ ,  $m$ ,  $s$ ,  $U_0$ , а результатом – значення  $n_1$  та  $\Delta T_{P_0}$ , які відповідно зчитуються з лічильника імпульсів 6 та розраховуються за формулою (3.1).

Використовуючи одержані величини та інші необхідні дані, які зчитуються з пам'яті послідовно, розраховується значення величини  $\Delta T_{P_0}$ . Після цього посилається команда розімкнути перемикач 5 та запускається підпрограма зчитування кількості імпульсів з лічильника 6. Після того, як підпрограма відпрацювала, з регістрів в блок пам'яті 12 заносяться розраховані величини і відбувається вихід з підпрограми градуювання в цикл опитування кнопки 16.

Періодичне градуювання термометра в процесі його експлуатації має здійснюватись із заданою частотою для перевірки значення каліброваної величини  $\Delta T_{P_0}$ .

Отже, блок-схема алгоритму цієї підпрограми має вигляд (рис. 4).

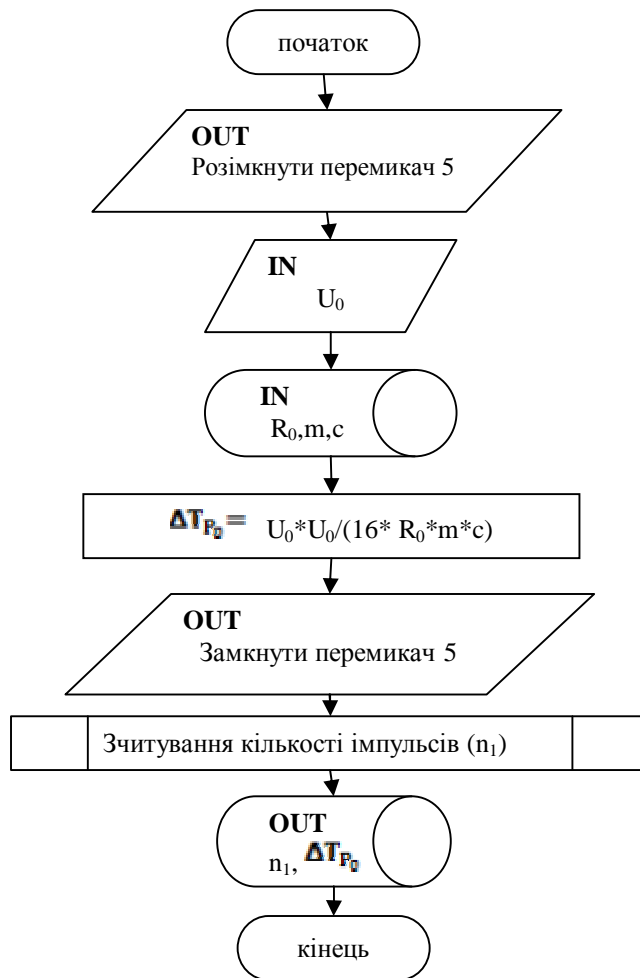


Рис. 4. Блок-схема підпрограми градуювання терморезистивного термометра

*Підпрограма вимірювання.* Під час виклику цієї підпрограми спершу перевіряється наявність у пам'яті ненульових значень даних, ініціалізованих при градуюванні (які і залишаються у двох регістрах). Якщо хоча б одне з них є нульовим, тобто градуювання не проводилось, на індикатор виводиться відповідне повідомлення і відбувається вихід з підпрограми. Далі подається команда на розмикання перемикача 5 і запускається підпрограма зчитування кількості імпульсів. Після її відпрацювання перемикач замикається, і вона викликається знов. У результаті цих 2 викликів отримується значення  $n_2$  і  $n_3$ . Після цього розраховується значення температури контрольованого середовища за формулою (9) і це значення виводиться на індикатор 13. Вихід з підпрограми.

Блок-схема даної підпрограми має вигляд, зображений на рис. 5.

### Висновки

Одержане співвідношення (9) для визначення контрольованої температури дає змогу лінеаризувати функцію вимірювального перетворення терморезистивного термометра в робочому діапазоні робочих температур (0–200 °С) і забезпечити підвищення точності кінцевого результату шляхом автокорекції домінуючих похибок, зумовлених нелінійністю статичної характеристики терморезистора, а також прогресуючим дрейфом ГХ термометра і дією на нього різних дестабілізуючих факторів. На відміну від відомих методів вимірювання температури із застосуванням терморезисторів [2], похибка цього методу не залежить від форми, тривалості або амплітуди імпульсної напруги живлення вимірювального моста. У разі вимушеної заміни терморезистора на інший не потрібно підбирати його точний аналог, оскільки результат

вимірювання за даним методом не залежить від коефіцієнта розсіювання  $H = \alpha_T S_T$ , тобто від площі поверхні терморезистора  $S_T$ , форми та від коефіцієнта тепловіддачі  $\alpha_T$ .

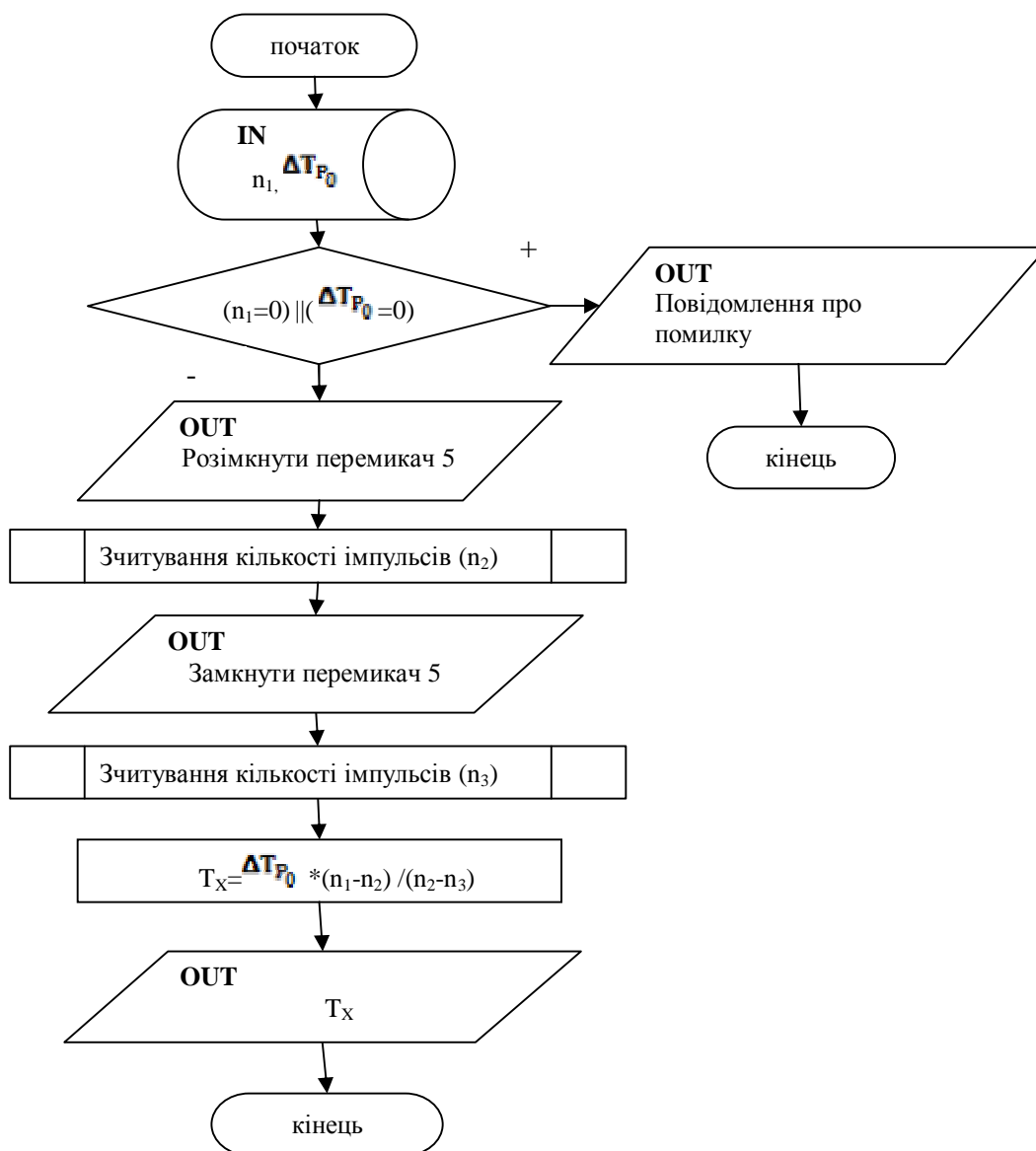


Рис. 5. Блок-схема підпрограми вимірювання температури терморезистивним термометром

Значення температури  $\Delta T_{p0}$ , яке визначається розрахунково-експериментальним шляхом під час первинного градуювання термометра, запам'ятовується для використання у формулі (9). При формуванні каліброваної величини  $\Delta T_{p0}$  з похибкою  $\pm 0,1^\circ\text{C}$  точність визначення контрольованої температури становить  $\pm 1,0\%$ .

1. Измерения в промышленности: Справочник в 3-х книгах / под ред. П. Профоса: Пер. с нем. Под ред. Д.И. Агейкина. Кн. 2. Способы измерения и аппаратура. – М.: Металлургия, 1990. – 383 с. 2. Дубовой Н.Д. Автоматические многофункциональные измерительные преобразователи / Н.Д. Дубовой. – М.: Радио и связь, 1989. – 256 с. 3. Мурин Г.А. Теплотехнические измерения / Г.А. Мурин. – М.: Энергия, 1979. – 423 с. 4. Головки Д.Б. Високоточні вимірювання багатofункціональними термосенсорами / Д.Б. Головки, В.О. Дубровний, Ю.О. Скрипник, Г.І. Хімічова. – К.: Либідь, 2000. – 302 с.