

МІНІСТЕРСТВО ОСВІТИ І НАУКИ УКРАЇНИ
НАЦІОНАЛЬНИЙ УНІВЕРСИТЕТ «ЛЬВІВСЬКА ПОЛІТЕХНІКА»

ВАСІЛЕВСЬКИЙ ОЛЕКСАНДР МИКОЛАЙОВИЧ



УДК 621.317:658.562

**РОЗВИТОК ТЕОРЕТИКО-МЕТОДОЛОГІЧНИХ ЗАСАД
МЕТРОЛОГІЧНОГО ЗАБЕЗПЕЧЕННЯ МЕТОДІВ І ЗАСОБІВ
ВИМІРЮВАННЯ ОБЕРТОВИХ ПАРАМЕТРІВ ЕЛЕКТРОМОТОРІВ**

05.01.02 – стандартизація, сертифікація та
метрологічне забезпечення

А В Т О Р Е Ф Е Р А Т
дисертації на здобуття наукового ступеня
доктора технічних наук

Львів - 2015

Дисертацією є рукопис
Робота виконана у Вінницькому національному технічному університеті
Міністерства освіти і науки України

Офіційні опоненти: доктор технічних наук, професор, Заслужений
метролог України
Квасніков Володимир Павлович,
завідувач кафедри комп'ютеризованих
електротехнічних систем та технологій
Національного авіаційного університету МОН України,
м. Київ

доктор технічних наук, с.н.с.
Косач Наталія Ігорівна,
професор кафедри авіаційних приладів та вимірювань
Харківського національного аерокосмічного
університету ім. М.Є.Жуковського
«Харківський авіаційний інститут», м. Харків

доктор технічних наук, с.н.с.
Яковлев Максим Юрійович,
начальник кафедри комплексів та приладів
артилерійської розвідки
Академії сухопутних військ
імені гетьмана Петра Сагайдачного
Міністерства оборони України, м. Львів

Захист дисертації відбудеться «17» вересня 2015 р. о 14⁰⁰ годині на
засіданні спеціалізованої вченої ради Д 35.052.21 у Національному
університеті "Львівська політехніка" (79013, Львів-13, вул. С.Бандери, 12, ауд.
226 головного корпусу).

З дисертацією можна ознайомитись у бібліотеці Національного
університету "Львівська політехніка" (79013, Львів, вул. Професорська, 1)

Автореферат розісланий «07» серпня 2015 р.

Учений секретар спеціалізованої
вченої ради, д.т.н., доцент



Т. З. Бубела

ЗАГАЛЬНА ХАРАКТЕРИСТИКА РОБОТИ

Актуальність теми. Світовий розвиток науки і технологій вимагає розробки сучасного метрологічного забезпечення вимірювань обертових параметрів електродвигунів, яке б відповідало вимогам міжнародних стандартів, що діють у сфері оцінювання характеристик точності вимірювань ISO/IEC 17025 і якості електротехнічної продукції IEC GUIDE 115, представлення результатів вимірювань ISO/IEC GUIDE 98-1, метрологічної атестації та оцінювання міжперевірних інтервалів засобів вимірювань. Відсутність в Україні такого метрологічного забезпечення унеможливує проведення сертифікації випробувальних лабораторій, технологічних процесів, електротехнічної продукції чи послуг на відповідність міжнародним нормативно-технічним вимогам (документам) ISO/IEC 17025 та ISO 5725, системі якості ISO 9000 та системі управління якістю ISO 9001. Тому розробка нових та удосконалення існуючих науково-методологічних засад метрологічного забезпечення методів і засобів вимірювання обертових параметрів електродвигунів, що дадуть змогу забезпечити простежувану єдність вимірювань та якість продукції є актуальною науковою проблемою на шляху України до інтеграції існуючих стандартів, технічних умов, нормативно-технічних документів і технологічних процесів під вимоги міжнародних стандартів та європейських норм і правил. Вирішення цієї проблеми, крім забезпечення єдності вимірювань, також дозволить забезпечити конкурентоспроможність вітчизняної продукції (наукових розробок) на світовому ринку.

Враховуючи те, що основу професійних знань в науці і техніці складає вимірювальна інформація, то стає зрозумілою необхідність забезпечення виробництва високоефективними способами і засобами вимірювання, контролю та керування, що використовують в своїй основі останні досягнення науки і техніки в різних галузях. А це в свою чергу потребує перегляду існуючих теоретичних підходів та розвитку способів та засобів вимірювання фізичних величин, їх метрологічного забезпечення, а також методів оцінювання і коригування характеристик точності вимірювань на яких будуються методики виконання вимірювань та способи метрологічної атестації засобів вимірювань.

Статистичні дані, що характеризують стан енергетики України, яка є однією з провідних галузей економіки України, свідчать про щорічне збільшення кількості електроенергії, що виробляється. Це обумовлено застосуванням застарілих енергоємних технологій, у яких використовуються електродвигуни, що споживають ліву частку електроенергії.

Крім того, протягом останніх років, розвиток технологічних процесів і технологій у яких використовуються електродвигуни (ЕМ), як елементи керування, вимагає підвищення якості випробувань як електродвигунів, так і продукції, що створюється в результаті їх використання – це в свою чергу вимагає розробки сучасних методик виконання вимірювань, математичних моделей, що описують основні характеристики засобів вимірювань, методів

оцінювання характеристик точності та інших нормативно-технічних документів, які б відповідали вимогам європейських і міжнародних стандартів, що діють у сфері оцінювання точності вимірювань і забезпечення якості електротехнічної продукції, в результаті чого виникає наукова проблема, що полягає у необхідності розробки нових та удосконалення існуючих теоретико-методологічних засад метрологічного забезпечення методів і засобів вимірювання обертових параметрів електромоторів з урахуванням концепції невизначеності.

На сьогоднішній день науково-методологічні засади комплексного вимірювання обертових параметрів електромоторів потребують перегляду і розвитку, в частині створення нормативних засад для проектування нових способів та засобів вимірювання цих параметрів, сучасних методик виконання вимірювань, їх метрологічного забезпечення з урахуванням міжнародних підходів до оцінювання точності вимірювань, удосконалення принципів вимірювань обертових параметрів ЕМ, розробки метрологічних моделей та методик, які дозволять оцінювати метрологічні характеристики, виконувати метрологічну атестацію і оцінювати (або коригувати) міжперевірні інтервали засобів вимірювань з урахуванням концепції невизначеності та проектувати засоби вимірювання обертових параметрів електромоторів з нормованими метрологічними характеристиками. Методи, що покладені в основу побудови існуючих на сьогоднішній день засобів вимірювання обертових параметрів електромоторів, характеризуються відсутністю сучасних нормативних засад, невисокою точністю, застарілою елементною базою, відсутністю математичних моделей метрологічних характеристик засобів вимірювання обертових параметрів ЕМ, відсутністю математичних моделей коригувальних коефіцієнтів для відповідних засобів вимірювання (ЗВ) обертових параметрів ЕМ, а також способів метрологічної атестації та методу оцінювання міжперевірних інтервалів, що відповідають сучасним вимогам міжнародних стандартів щодо оцінювання якості вимірювань.

Розробкою метрологічного забезпечення методів і засобів вимірювання електричних та неелектричних параметрів ЕМ займалися багато вітчизняних та зарубіжних вчених. Значний внесок у розробку метрологічного забезпечення методів і засобів вимірювання фізичних величин внесли такі вчені як: Ф. Б. Гриневич, П. П. Орнатський, В. Гамат, А. А. Войтех, О. Д. Гольдберг, Б. Геллер, В. О. Поджаренко, В. Т. Маліков, Поліщук Є. С., Ю. М. Туз, В. Ф. Сивокобиленко, Є. Т. Володарський, Г. К. Жерве, Б. С. Стогній, П. М. Сопрунюк, В. В. Кухарчук, В. П. Квасніков, І. П. Копилов, В. Ю. Кучерук, К. О. Круг, Е. І. Цветков, П. Г. Столярчук, В. Й. Чабан, Д. Й. Родькін, Б. І. Стадник, Р. Ріхтер, В. Д. Ціделко, а також їхні учні.

Однак, на сьогоднішній день розвиток науки і технологій вимагає розвитку існуючих теоретико-методологічних підходів до метрологічного забезпечення вимірювання обертових параметрів ЕМ для забезпечення простежуваної єдності вимірювань, що включає в себе: розробку методів оцінювання характеристик точності вимірювань, метрологічної атестації і

визначення міжперевірних інтервалів ЗВ обертових параметрів ЕМ з урахуванням концепції невизначеності (вимог міжнародних стандартів), які дадуть змогу здійснювати сертифікацію випробувань, технологічних процесів та продукції, які утворюються за рахунок використання ЕМ; розробку метрологічних моделей та дослідження процесів вимірювального перетворення як інформативних, так і неінформативних параметрів ЗВ обертових параметрів в умовах відхилення впливних величин від номінальних значень; розробку принципів виконання вимірювань та способів коригування характеристик точності ЗВ обертових параметрів ЕМ; удосконалення методології вимірювання обертових параметрів ЕМ з урахуванням сучасної елементної бази, що дасть змогу виконувати вимірювання з підвищеною точністю. Окреслене вище коло невирішених питань є актуальною науковою проблемою, існування якої не дозволяє: забезпечити необхідний рівень простежуваної єдності вимірювань; оцінювати результати вимірювань відповідно до міжнародних вимог; виконувати сертифікацію продукції та випробувальних лабораторій на відповідність міжнародним нормативно-технічним документам, системі якості та системі управління якістю; забезпечити необхідний рівень конкурентоспроможності вітчизняної продукції і наукових розробок на світовому ринку.

Зв'язок роботи з науковими програмами, планами, темами. Дисертаційна робота виконувалась протягом 2006 – 2014 років відповідно до тематичних планів і технічних завдань за господарчо-договірною темою „На створення науково-технічної продукції” на ПАТ “Ямпільський приладобудівний завод”, ТОВ “Вінницький інструментальний завод” та ПАТ “ІНФРАКОН”. Також тема дисертації є частиною держбюджетних науково-дослідних тем 0105U002432 „Розробка теоретичних основ побудови систем діагностування електромоторів в енергозберігаючих технологіях” та 0109U006093 «Розробка методів вимірювань та ІВС для визначення переміщень, товщин та тисків в технологічних процесах вагоноремонтного виробництва».

Результати дисертаційної роботи також використовуються у навчальному процесі Вінницького національного технічного університету при підготовці бакалаврів, спеціалістів та магістрів за напрямками підготовки «Метрологія та інформаційно-вимірювальні технології» і «Метрологія, стандартизація і сертифікація».

Мета і задачі дослідження. Метою дисертаційної роботи є забезпечення єдності вимірювань обертових параметрів електромоторів на підставі розвитку теоретико-методологічних засад метрологічного забезпечення методів і засобів вимірювання обертових параметрів електромоторів, розробки методів оцінювання і коригування характеристик точності з урахуванням отриманих математичних моделей метрологічних характеристик засобів вимірювань та вимог міжнародних стандартів щодо оцінювання якості вимірювань.

Для досягнення цієї мети необхідно:

- проаналізувати існуючі методи і засоби вимірювання обертових параметрів електромоторів та класифікувати відомі теоретичні підходи, що покладено в основу їх побудови;

- удосконалити теоретичні засади вимірювання обертових параметрів електромоторів, що дозволять теоретично обґрунтувати створення сучасних засобів вимірювання обертових параметрів електромоторів з підвищеною точністю вимірювання;

- удосконалити відомі та розробити нові методики, процедури, схеми та способи метрологічної атестації засобів вимірювання обертових параметрів електромоторів з урахуванням концепції невизначеності вимірювання;

- розробити математичні моделі метрологічних характеристик засобів вимірювання обертових параметрів електромоторів та методи оцінювання характеристик точності вимірювань з урахуванням вимог міжнародних стандартів до оцінювання якості електротехнічної продукції;

- запропонувати метод коригування інструментальних складових похибок (невизначеностей) засобів вимірювання обертових параметрів електромоторів;

- розробити методику виконання вимірювань обертових параметрів електромоторів та метод оцінювання міжперевірних інтервалів засобів вимірювань на основі концепції невизначеності;

- розробити метод оцінювання динамічних невизначеностей для їх врахування в комбінованій невизначеності результатів вимірювань при використанні засобів вимірювань в динамічних режимах роботи;

- провести експериментальні дослідження, виконати метрологічну атестацію засобів вимірювань та перевірити коректність запропонованих теоретико-методологічних засад на практиці.

Об'єкт дослідження – процеси отримання вимірювальної інформації про стан обертових параметрів електромоторів.

Предмет дослідження – методи і засоби вимірювання обертових параметрів електромоторів та їх метрологічне забезпечення.

Методи дослідження ґрунтуються на теорії електроприводів, фундаментальних положеннях теорії цифрової обробки і передачі інформації, теорії електромагнетних перехідних процесів, теорії вимірювань, теорії вимірювання неелектричних величин, чисельних методах розв'язку диференціальних рівнянь, теорії похибок, теорії невизначеності у вимірюваннях, теорії ймовірностей і математичної статистики.

Наукова новизна одержаних результатів полягає у розвитку теоретико-методологічних засад метрологічного забезпечення методів і засобів вимірювання обертових параметрів електромоторів, що дають змогу забезпечити єдність вимірювань обертових параметрів електромоторів.

В роботі отримані такі наукові результати:

1. Розвинуто теоретико-методологічні засади метрологічного забезпечення методів і засобів вимірювання обертових параметрів електромоторів з урахуванням концепції невизначеності вимірювання, що дало змогу забезпечити єдність вимірювань цих параметрів, створити математичні

моделі метрологічних характеристик відповідних засобів вимірювань для дослідження точності в умовах відхилення впливних величин від своїх номінальних значень, виявляти причини, що призводять до появи підвищених невизначеностей (похибок) засобів вимірювань та запропонувати нормативні основи для проектування принципів виконання вимірювань обертових параметрів електромоторів з підвищеною точністю.

2. Запропоновано метод коригування інструментальних похибок (інструментальної складової невизначеності) засобів вимірювання обертових параметрів електромоторів на основі математичних моделей метрологічних характеристик засобів вимірювань, який полягає у виконанні надлишкових вимірювань, отриманні різницевих рівнянь та коригувальних коефіцієнтів, що дає змогу підвищити точність вимірювання обертових параметрів в умовах відхилення впливних величин від своїх номінальних значень.

3. Вперше розроблено метод оцінювання міжперевірних інтервалів засобів вимірювань на основі концепції невизначеності, що враховує невилучені залишки систематичних ефектів, які проявляються за рахунок обмежених властивостей використовуваних вимірювальних перетворювачів, експериментальну стандартну невизначеність результатів вимірювань і коефіцієнти чутливості за впливними величинами. Цей метод дає змогу визначати та коригувати терміни проведення чергових перевірок засобів вимірювань з урахуванням вимог міжнародних стандартів з оцінювання якості вимірювань.

4. Вперше розроблено частотний метод оцінювання динамічних невизначеностей, який полягає у визначенні амплітудного значення динамічної невизначеності на основі частотної характеристики використовуваного засобу вимірювання та спектральної функції вхідного сигналу, що дає змогу досліджувати точність засобів вимірювань в динамічному режимі роботи у частотній області для різних значень вимірюваних і впливних величин, представляти результати динамічних вимірювань відповідно до вимог міжнародних стандартів з оцінювання точності та враховувати значення динамічної невизначеності в комбінованій невизначеності при виконанні динамічних вимірювань.

5. Вперше запропоновано модельне рівняння для оцінювання інструментальної складової невизначеності на основі отриманих шляхом розкладу функції перетворення відповідного засобу вимірювання в ряд Тейлора метрологічних моделей адитивної і мультиплікативної складових похибки, що дає змогу здійснювати перерахунок інструментальних складових похибки в інструментальну складову невизначеності, проектувати засоби вимірювань з нормованими метрологічними характеристиками та представляти характеристики точності засобів вимірювань відповідно до вимог міжнародних стандартів. Запропоновану математичну модель апробовано під час перерахунку адитивної і мультиплікативної складових похибки засобів вимірювання обертових параметрів у інструментальну складову

невизначеності, що підтвердило коректність та ефективність отриманого модельного рівняння.

6. Отримала подальший розвиток методологія вимірювання обертових параметрів електромоторів, що враховує операції вимірювального перетворення кутового положення валу для статичного і перехідного режимів роботи, параметри вимірювального каналу зусилля та математичні моделі коригувальних коефіцієнтів відповідних засобів вимірювань, яка дає змогу підвищити точність вимірювання обертових параметрів електромоторів.

7. Отримала подальший розвиток методологія оцінювання метрологічних характеристик засобів вимірювання обертових параметрів електромоторів на основі якої вперше отримано метрологічні моделі чутливості, адитивних і мультиплікативних похибок (інструментальних складових невизначеності) цих засобів вимірювань, що дало змогу отримати математичні моделі для коригування інструментальних похибок (невизначеностей) засобів вимірювань, побудувати та дослідити характеристики їх зміни при різних значеннях номінальних величин, визначити умови за яких забезпечується рівномірність шкал у динамічних режимах роботи і синтезувати засоби вимірювання обертових параметрів електромоторів з нормованими метрологічними характеристиками.

8. Отримали подальший розвиток методи оцінювання невизначеності вимірювань на основі статистичних та нестатистичних оцінок характеристик точності, які дали змогу забезпечити простежувану єдність вимірювань обертових параметрів електромоторів, розробити метод оцінювання міжперевірних інтервалів засобів вимірювань та сприяють забезпеченню конкурентоспроможності продукції на світовому ринку.

Практичне значення одержаних результатів:

- розроблено проект документа на методику виконання вимірювань обертових параметрів електромоторів, який відповідає міжнародним вимогам щодо представлення результатів вимірювань та оцінювання характеристик точності вимірювань, а також дає змогу порівнювати отримані результати вимірювання з результатами, отриманими провідними країнами світу;

- розроблено алгоритми і процедури оцінювання характеристик точності вимірювання обертових параметрів електромоторів під час статичних і динамічних вимірювань, які дають змогу досліджувати характеристики засобів вимірювання обертових параметрів електромоторів для проектування цих засобів з нормованими метрологічними характеристиками;

- розроблено схеми та алгоритми роботи засобів вимірювання обертових параметрів електромоторів з підвищеною точністю вимірювання;

- розроблено пакети прикладних програм, які дають змогу виконувати дослідження метрологічних характеристик засобів вимірювання обертових параметрів електромоторів як інформативних, так і неінформативних параметрів в умовах відхилення впливних величин від номінальних значень та синтезувати ці засоби вимірювання з наперед заданими нормованими метрологічними характеристиками;

- розроблено пакет прикладного програмного забезпечення для коригування інструментальних похибок (невизначеностей) засобів вимірювання обертових параметрів електромоторів, що дало змогу підвищити точність вимірювання обертових параметрів електромоторів у 2 рази;

- розроблено методики метрологічної атестації засобів вимірювання обертових параметрів електромоторів та визначення міжперевірних інтервалів (термінів чергової атестації) засобів вимірювань, що побудовані на основі концепції невизначеності вимірювання та дають змогу забезпечити єдність вимірювань і конкурентоспроможність вітчизняних розробок на світовому ринку.

Отримані наукові результати впроваджені у виробничий процес ПАТ «Ямпільський приладобудівний завод», ТОВ «Вінницький інструментальний завод», ПАТ «ІНФРАКОН» та у навчальний процес Вінницького національного технічного університету. Впровадження підтверджуються відповідними актами.

Особистий внесок здобувача. Основні теоретичні положення, розрахункові та експериментальні результати дисертації отримані автором самостійно. Особистий внесок здобувача в роботах, опублікованих в співавторстві, такий: [1-3, 7] – розроблено математичні моделі метрологічних характеристик засобів вимірювання обертових параметрів, методику визначення міжперевірних інтервалів засобу вимірювання кутової швидкості та моменту інерції, методику оцінювання невизначеності результатів вимірювання, запропоновану методику перерахунку характеристик похибок в характеристики невизначеності, розроблено схеми для метрологічної атестації засобів вимірювання обертових параметрів електромоторів; [4, 12, 27] – розроблено методику оцінювання точності вимірювання кутової швидкості та моменту інерції з урахуванням концепції невизначеності, проведено вимірювальний експеримент та розраховано комбіновану невизначеність вимірювання кутової швидкості та моменту інерції; [8, 9] – розроблено удосконалену математичну модель вимірювального перетворення обертових параметрів та схеми відповідних засобів вимірювання; [39] – розроблено методику оцінювання динамічної невизначеності засобів вимірювання, яку апробовано під час вимірювань обертових параметрів електромоторів у динамічних режимах роботи.

Апробація результатів дослідження. Основні положення та результати виконаних в дисертації досліджень доповідалися та обговорювалися на міжнародних науково-технічних та науково-практичних конференціях, симпозіумах і семінарах, а саме: III науково-технічному семінарі «Невизначеність вимірювань: наукові, нормативні та практичні аспекти» (UM-2006), Харків, 2006 рік; XIII Міжнародній науково-технічній конференції «Автоматика-2006», Вінниця, 2006 рік; Другій міжнародній науково-технічній конференції «Сучасні проблеми мікроелектроніки, радіотехніки, телекомунікацій та приладобудування» (СПМРТП - 2006), Вінниця, 2006 рік; Міжнародній науково-практичній конференції «I-й Всеукраїнський з'їзд екологів» (Екологія / Ecology – 2006), Вінниця, 2006 рік; П'ятому науково-

технічному семінарі «Невизначеність вимірювань: наукові, нормативні та практичні аспекти» (UM-2008), Саки, 2008 рік; IX Міжнародній конференції «Контроль і управління в складних системах» (КУСС-2008), Вінниця, 2008 рік; VI Міжнародній науково-технічній конференції «Метрологія та вимірювальна техніка» (Метрологія-2008), Харків, 2008 рік; II Міжнародній науково-практичній конференції «Інтегровані інтелектуальні робото-технічні комплекси» (ПРТК-2009), Київ, 2009 рік; Сьомому науково-технічному семінарі «Невизначеність вимірювань: наукові, нормативні та практичні аспекти» (UM-2010), Харків, 2010 рік; I Міжнародній науковій конференції пам'яті професора Володимира Поджаренка «Вимірювання, контроль та діагностика в технічних системах» (ВКДТС-2011), Вінниця, 2011 рік; Дев'ятому науково-технічному семінарі «Невизначеність вимірювань: наукові, нормативні та практичні аспекти» (UM-2012), Бельско-Бял, Польща, 2012 рік; XI Міжнародній конференції «Контроль і управління в складних системах» (КУСС-2012), Вінниця, 2012 рік; VI Міжнародній науково-практичній конференції «Інтегровані інтелектуальні робототехнічні комплекси» (ПРТК-2013), Київ, 2013 рік; II Міжнародній науковій конференції «Вимірювання, контроль та діагностика в технічних системах» (ВКДТС-2013), Вінниця, 2013 рік; VII Міжнародній науково-практичній конференції «Інтегровані інтелектуальні робото-технічні комплекси» (ПРТК-2014), Київ, 2014 рік; XIII Міжнародній науково-технічній конференції «Вимірювальна та обчислювальна техніка в технологічних процесах» (ВОТТП-13-2014), Одеса, 2014 рік; XII Міжнародній конференції «Контроль і управління в складних системах» (КУСС-2014), Вінниця, 2014 рік; Proceeding the Sixth World Congress «Aviation in the XXI-st Century», Kyiv, 2014.

Публікації. За темою дисертації опубліковано 65 наукових робіт, в тому числі 2 монографії, 40 статей у наукових фахових виданнях України, з них 24 одноосібні (2 статті входять до бази Scopus і 12 статей до інших міжнародних наукометричних баз), 6 статей у виданнях інших держав (з них одна стаття входить до бази Scopus), 3 патенти України та 14 тез доповідей на міжнародних конференціях.

Структура та обсяг роботи. Дисертація складається із вступу, чотирьох розділів, основних висновків, списку використаних джерел і додатків, загальний обсяг дисертації складає 476 сторінок, з яких основний текст викладений на 335 сторінках друкованого тексту, містить 141 рисунок і 19 таблиць. Список використаних джерел складається з 251 найменування.

ОСНОВНИЙ ЗМІСТ РОБОТИ

У вступі відображено актуальність проблеми, обґрунтовано мету та основні задачі дослідження, сформульовано наукову новизну одержаних результатів та положення, що виносяться на захист, зазначено практичну цінність отриманих результатів роботи. Показано зв'язок роботи із науковими програмами, планами, темами. Наводяться дані про особистий внесок здобувача, апробацію основних положень дисертації та публікації.

Перший розділ присвячено аналізу сучасного стану нормативної документації, проблемам метрологічного забезпечення вимірювань обертових параметрів ЕМ, огляду теоретичних основ побудови методів і засобів вимірювання обертових параметрів ЕМ, визначенню основних завдань та напрямків подальших досліджень. При цьому класифіковано засоби вимірювань обертових параметрів ЕМ у залежності від режимів роботи, способів використання ЗВ і принципів вимірювань, що дало змогу розробити загальний підхід до методології вимірювання обертових параметрів ЕМ та їх метрологічного забезпечення. Описано особливості виконання вимірювань обертових параметрів ЕМ, наведено узагальнену схему, яка є типовою для побудови таких вимірювальних засобів та недоліки існуючих ЗВ, що призводять до значних похибок вимірювань обертових параметрів ЕМ при вимірюванні малих значень цих параметрів. Визначено основні неелектричні обертові параметри ЕМ, які описують процес руху рухомої частини ЕМ, що підлягають вимірюванням, відповідно до вимог міжнародних стандартів ІЕС 60034-1:2004 та ІЕС 60034-25:2014 під час випробувань ЕМ. Встановлено, що для реалізації вимірювань обертових параметрів ЕМ у міжнародному стандарті використовуються опосередковані методи визначення їхніх значень, які характеризуються значними похибками. Одночасно в ньому зазначено, що при рівних умовах перевага має надаватись методам вимірювань, що забезпечують отримання результатів з найвищою точністю. В результаті аналізу існуючих методів вимірювань обертових параметрів ЕМ встановлено, що сучасний розвиток науки і технологій дозволяє реалізувати прямі методи вимірювань обертових параметрів ЕМ, які дають змогу підвищити точність вимірювань цих параметрів, однак вони потребують розроблення сучасних методик виконання вимірювань та методів оцінювання характеристик точності, які б відповідали вимогам міжнародних стандартів ISO 5725-1 та ISO/IEC 17025:2005. В міжнародному стандарті ІЕС 60034-1:2004 зазначено, що під час побудови системи автоматизованих випробувань ЕМ сумарна відносна похибка (невизначеність) вимірювання обертових параметрів ЕМ не повинна перевищувати 8 %, а клас точності окремих вимірювальних перетворювачів та приладів, що входять до складу автоматизованої вимірювальної системи повинен бути не нижчим за 1,5. Відомі засоби вимірювань обертових параметрів ЕМ, що випускаються у світі (Futek, Norbar, Desoutter, Deprag, Advance Instrument Inc.), забезпечують необхідний рівень точності для ЕМ середньої та високої потужності, але вона суттєво погіршується при вимірюванні обертових параметрів ЕМ малої потужності, значень відповідних параметрів ЕМ у нижньому діапазоні вимірювань. Крім того, відомі ЗВ обертових параметрів ЕМ не дозволяють комплексно визначати необхідні значення неелектричних обертових параметрів ЕМ та отримувати залежності між ними з достатньою точністю. Також відповідно до вимог міжнародного стандарту ISO/IEC GUIDE 98-1 кожний звіт про результати вимірювань повинен містити детальний перелік компонентів невизначеностей, що вносяться складовими елементами відповідних ЗВ і метод, який

використовується для одержання числового значення фізичної величини, що вимірюється, а цього не забезпечують зазначені вище світові виробники ЗВ обертових параметрів ЕМ.

Таким чином, в результаті аналізу існуючих методів і засобів вимірювань обертових параметрів ЕМ і їх метрологічного забезпечення (МЗ) встановлено, що сьогодні мало уваги приділяється питанням нормативно-методологічного вдосконалення МЗ, в частині розробки методів оцінювання і коригування характеристик точності для відповідних ЗВ, яке б відповідало вимогам міжнародних стандартів ISO/IEC 17025, ISO 5725, IEC GUIDE 115, ISO/IEC GUIDE 98-1, а також інтегруванню його в систему управління якістю відповідної випробувальної (вимірювальної) лабораторії. Цей факт унеможливорює проведення сертифікації продукції або технологічного процесу на відповідність міжнародним нормативно-технічним вимогам (стандартам), системі якості або системі управління якістю та знижує конкурентоспроможність вітчизняної продукції (наукових розробок) на світовому ринку.

На основі проведеного аналізу здійснено конкретизацію наукового дослідження та визначено основні напрямки його здійснення:

- розвиток методологічних засад метрологічного забезпечення вимірювань обертових параметрів ЕМ;
- отримання математичних моделей метрологічних характеристик ЗВ обертових параметрів ЕМ;
- розроблення способів і алгоритмів коригування складових похибок (невизначеностей) ЗВ обертових параметрів ЕМ для підвищення точності вимірювань;
- розроблення методів і алгоритмів оцінювання характеристик точності ЗВ обертових параметрів ЕМ з урахуванням концепції невизначеності.

Проведений огляд сучасного стану проблеми дав змогу визначити мету і основні задачі подальших досліджень.

Другий розділ присвячений концепції розвитку теоретичних засад вимірювання обертових параметрів ЕМ, що є базою для нормативно-технічного забезпечення методики виконання вимірювань обертових параметрів ЕМ з підвищеною точністю.

Для вимірювання обертових моментів ЕМ запропоновано використати структуру ЗВ, що представлена на рисунку 1. До складових елементів ЗВ входять привідний ЕМ (ПЕМ), який з'єднується з випробовуваним ЕМ (ВЕМ) за допомогою муфти спряження (МС), вимірювальний перетворювач кутової швидкості (ω/U), перетворювач електромагнетного крутильного моменту в кут повороту вимірювального важеля (M/φ), перетворювач кута повороту в зусилля (φ/Q), перетворювач зусилля в напругу (Q/U), масштабні перетворювачі (МП1 і МП2), мікроконтролер із вбудованим АЦП, частотні регулятори (ЧР1 і ЧР2) та персональний комп'ютер (ПК).

Суть способу вимірювання обертових моменту ЕМ полягає у використанні привідного ЕМ для повільного обертання валу випробовуваного

ЕМ, з частотою 0,2 – 0,3 від номінальної частоти обертання випробовуваного ЕМ, протягом одного повного оберту. При цьому на випробовуваний ЕМ подається номінальне значення напруги і частоти електричного струму. Така схема дає змогу отримати залежність мінімального і максимального крутильного моменту випробовуваного ЕМ від кутового положення ротора.

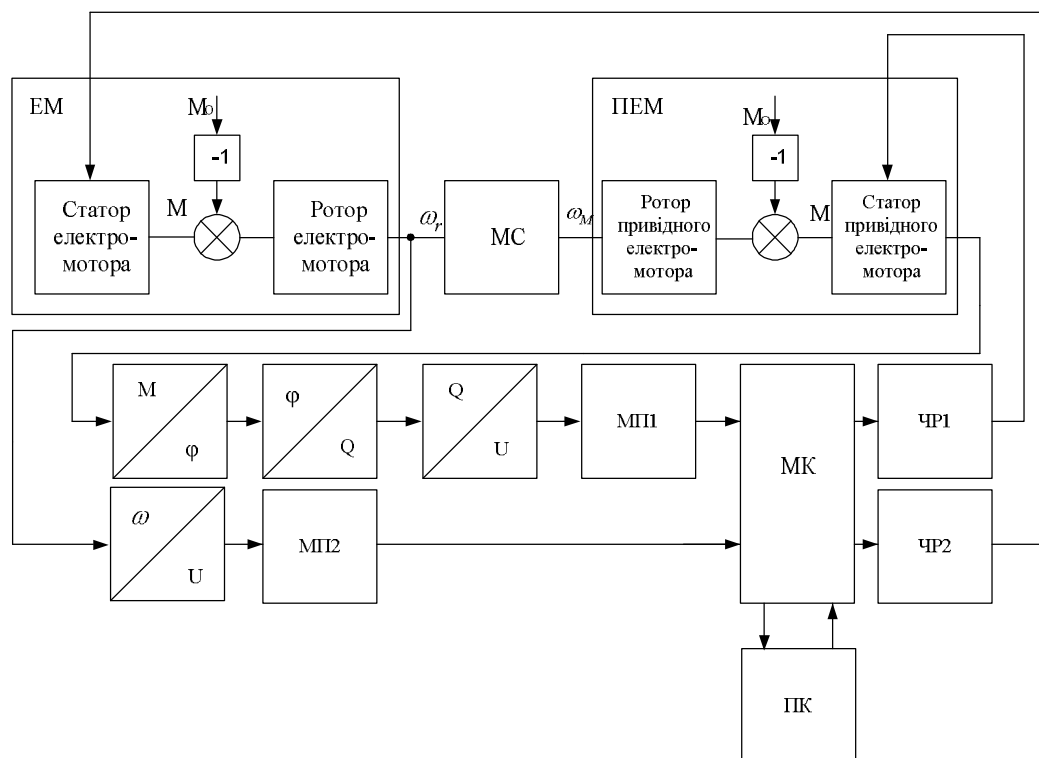


Рисунок 1 – Структура 3В обертових моментів ЕМ

Рівняння перетворення запропонованого 3В обертових моментів ЕМ описується виразом

$$N_{My} = 0,25U_{ж} 2^m g^{-1} l^{-1} R^{-1} S_C^{-1} U_{оп}^{-1} \left(M - M_{МС} + K1 \left(S + (M - M_{МС}) \frac{T_s p}{i \eta J \omega_r} \right) \left(\gamma \frac{T_s p}{J \omega_r} \right)^{-1} J^{-1} \omega^{-2} \right), (1)$$

де g – прискорення вільного падіння; S_C – чутливість сенсора зусилля; $U_{оп}$ – опорне значення напруги АЦП; m – розрядність АЦП; $U_{ж}$ – напруга живлення тензорезистивного перетворювача; l – довжина вимірювального важеля; $K1$ – постійний коефіцієнт тензометричного перетворювача; R – опір мостової схеми тензорезистивного перетворювача; p – число пар полюсів привідного ЕМ; S – ковзання; ω_r – кутова швидкість ротора випробовуваного ЕМ; $M_{МС}$ – момент, що утворюється муфтою спряження, M – вимірюваний крутильний момент ЕМ; J – загальний момент інерції ЕМ; i – передатне число, що забезпечує встановлення необхідної частоти обертання привідного ЕМ; η – коефіцієнт корисної дії частотного регулятора; ω – власна частота вільних коливань вимірювального перетворювача крутильного моменту; γ – коефіцієнт крутизми статичної характеристики ковзання; T_s – електромагнетна постійна часу ЕМ; N_{My} – кількість імпульсів, що відповідає вимірюваному значенню крутильного моменту ЕМ.

Вимірювальне перетворення низьких кутових швидкостей під час вимірювання значень крутильного моменту ЕМ запропоновано виконувати за допомогою ЗВ кутової швидкості, що описується рівнянням

$$N_{\omega} = U_0^{-1} k S_{10} R_{33} r^{-2} I 2^m (0,5a\beta\omega_r t + 0,25a\beta^2), \quad (2)$$

де U_0 – опорна напруга АЦП; k – масштабний коефіцієнт; R_{33} – опір кола зворотного зв'язку; r – відстань від джерела світла до поверхні, що освітлюється; S_{10} – інтегральна струмова чутливість фотодіоду; m – розрядність АЦП; t – час вимірювання; β – кут повороту, що освітлюється; a – коефіцієнт, що визначає геометричні розміри модулятора; I – сила світла; ω_r – кутова швидкість, що вимірюється; N_{ω} – кількість двійкових імпульсів, що підраховуються лічильником та відповідає вимірюваному значенню кутової швидкості.

Початковий пусковий моменту ЕМ необхідно вимірювати при номінальних значеннях напруги і частоти з досліду трьохфазного живлення нерухомого загальмованого ЕМ або з досліду старту. Для цього запропоновану структурну схему ЗВ крутильного моменту із загальмованим ротором, яка представлена на рисунку 2. Ця структурна схема ЗВ відрізняється від попередньої відсутністю привідного ЕМ, який вносить додаткові складові похибки (невизначеності) за рахунок своїх обмежених властивостей. Суть даного способу вимірювання полягає у зміні напруги живлення ЕМ під керуванням мікроконтролера починаючи з пониженого значення напруги, яка має відповідати 0,4 номінального значення напруги до номінального значення напруги та одночасному вимірюванню електромагнетного моменту ЕМ, що утворюється в полі статора ЕМ після кожної зміни напруги. При цьому ротор ЕМ загальмовано за допомогою вимірювального важеля і сенсора зусилля. За нормоване значення пускового моменту ЕМ приймається максимальне значення крутильного моменту ЕМ при номінальній напрузі живлення. Встановлено, що вимірювання крутильного моменту ЕМ необхідно здійснювати після завершення перехідного процесу, який виникає при кожній зміні напруги живлення статора ЕМ і триває близько 80 мс. Рівняння перетворення ЗВ крутильного моменту ЕМ при загальмованому роторі описується виразом

$$N_{mk} = 0,25 U_{ж} 2^m K I M^{-1} R^{-1} S_c^{-1} U_{он}^{-1} C^{-1}, \quad (3)$$

де C – штивність сенсора зусилля; M – електромагнетний крутильний момент.

Для вимірювання загального моменту інерції ротора ЕМ запропоновано використати структурну схему ЗВ, що представлена на рисунку 3. Вимірювання загального моменту інерції ЕМ виконується в режимі самогальмування після завершення перехідного процесу, що виникає при подачі на обмотки статора ЕМ номінальної напруги та визначення номінального значення крутильного моменту ЕМ, що діє на сенсор при загальмованому роторі. Після знеструмлення ЕМ його ротор здійснює вільні затухаючі коливання, що зумовлені величиною моменту інерції ротора ЕМ і штивністю сенсора зусилля, а крутильний момент змінюється із затухаючою амплітудою від початкового

значення крутильного моменту ЕМ, що описується формулою Клосса до закінчення процесу самогальмування. Виділивши огинаючу вільних коливань ротора її перетворюють у часовий інтервал, що квантується імпульсами зразкової частоти (рисунок 3).

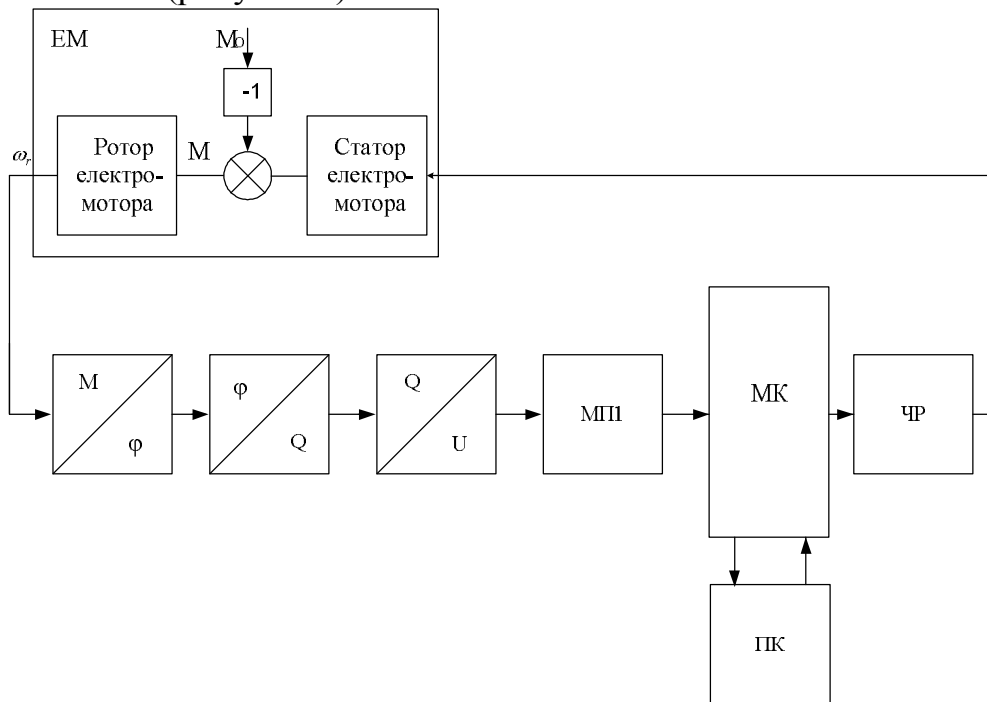


Рисунок 2 – Структура ЗВ обертових моментів ЕМ за реакцією ротора

Таким чином, вимірявши проміжок часу самогальмування ротора ЕМ можна визначити значення загального моменту інерції ротора ЕМ. Рівняння перетворення ЗВ загального моменту інерції має вигляд

$$N_J = 2Jf_0 P^{-1} \ln(MgK1C^{-1}\delta^{-1}), \quad (4)$$

де f_0 – імпульсами зразкової частоти, що попадають в проміжок часу самогальмування; δ – клас точності сенсора зусилля; P – коефіцієнт заспокоєння рухомої частини вимірювального перетворювача; C – штивність.

Для вимірювання динамічного моменту запропоновано використати поєднання способів вимірювання крутильного моменту і моменту інерції ЕМ. Реалізується даний спосіб вимірювання за реакцією статора ЕМ. Перед вимірюванням динамічного моменту виконується вимірювання загального моменту інерції ЕМ J , потім вводиться поправка на величину моменту інерції рухомої частини вимірювального перетворювача $J_{\Delta I} = 0,5t_{NC} P \ln^{-1}(M_k r^4 e l \xi^{-1} h^{-1} C^{-1} \delta^{-1})$ та визначається лише момент інерції, що утворюється статором ЕМ ($J_c = J - J_{\Delta I}$). Врахувавши таке значення моменту інерції виконується вимірювання динамічного моменту ЕМ в режимі самогальмування. Рівняння перетворення ЗВ динамічного моменту описується виразом

$$N_{Mд} = \frac{U_{ж} K12^m (M(t) - M_{он})}{4IRS_c U_{оп} \omega^2 J_c} \left[1 - e^{-v\omega t} \left(\cos(\omega t \sqrt{1-v^2}) + \frac{v}{\sqrt{1-v^2}} \sin(\omega t \sqrt{1-v^2}) \right) \right], \quad (5)$$

де $M_{оп}$ – момент опору ЕМ, який відповідає механічним втратам при самогальмуванні; $M(t)$ – електромагнетний крутильний момент, що зменшується із затухаючими коливаннями; ω – власна частота вільних коливань вимірювального перетворювача; ν – ступінь заспокоєння вільних коливань.

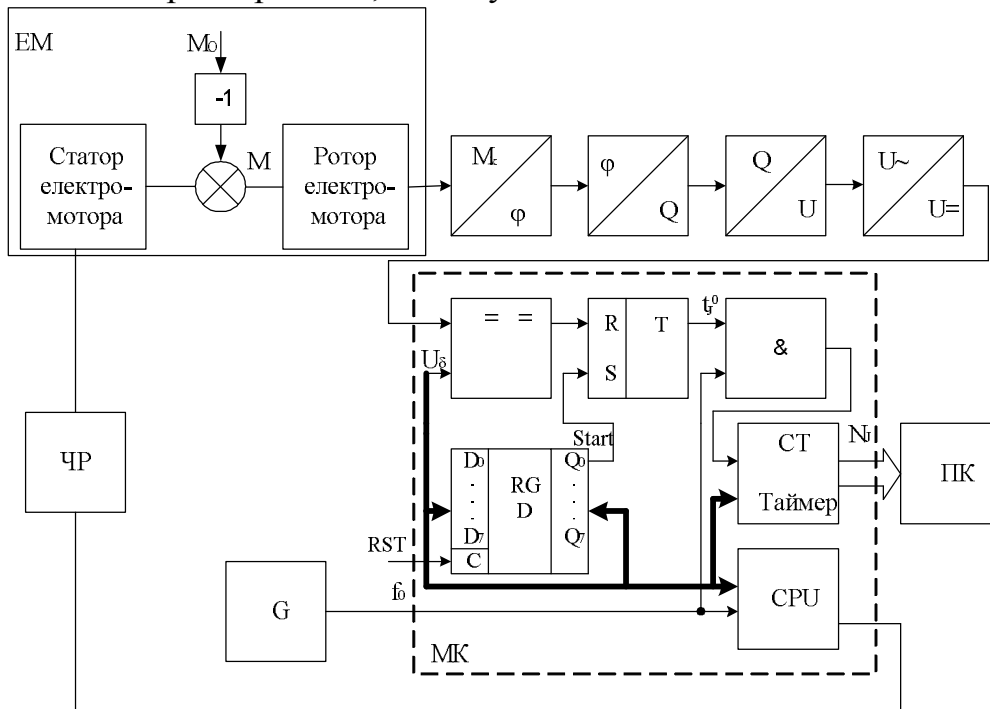


Рисунок 3 – Структура ЗВ загального моменту інерції ЕМ

Для дослідження динамічної чутливості $S(f)$ ЗВ обертових моментів отримано вираз, що дає змогу описати характеристику динамічної чутливості ЗВ при змінному входному сигналі та встановити оптимальні значення коефіцієнтів штивності та заспокоєння при яких значення динамічної чутливості наближається до статичної чутливості ЗВ, тобто забезпечується рівномірність шкал відповідних ЗВ

$$S(f) = \tilde{N}^{-1} \sqrt{[1 - 4\pi^2 f^2 J C^{-1}]^2 + 0,25 C^2 P^{-2} \pi^{-2} f^{-2}}. \quad (6)$$

Поверхні, що характеризують динамічну чутливість ЗВ обертових моментів при зміні частоти входного сигналу для різних значень коефіцієнтів заспокоєння та штивності представлені на рисунку 4.

З отриманих поверхонь зміни динамічної чутливості ЗВ обертових моментів (рисунок 4) зроблено такі висновки. Оптимальними значеннями коефіцієнтів заспокоєння P і штивності C при яких динамічна чутливість наближається до постійного значення в діапазоні зміни частоти входного сигналу від 0 до 50 Гц є значення $P = 0,8 \div 0,9$ Нмс/град та $C \geq 4000$ Нм/град, тобто саме при цих значеннях забезпечується рівномірність шкал ЗВ обертових моментів. Таким чином, для отримання лінійної вихідної характеристики ЗВ обертового моменту ЕМ при зміні частоти входного сигналу необхідно забезпечити під час вимірювань вказані вище значення відповідних впливних величин, що дасть змогу забезпечити рівномірність шкали ЗВ в діапазоні вимірювального перетворення.

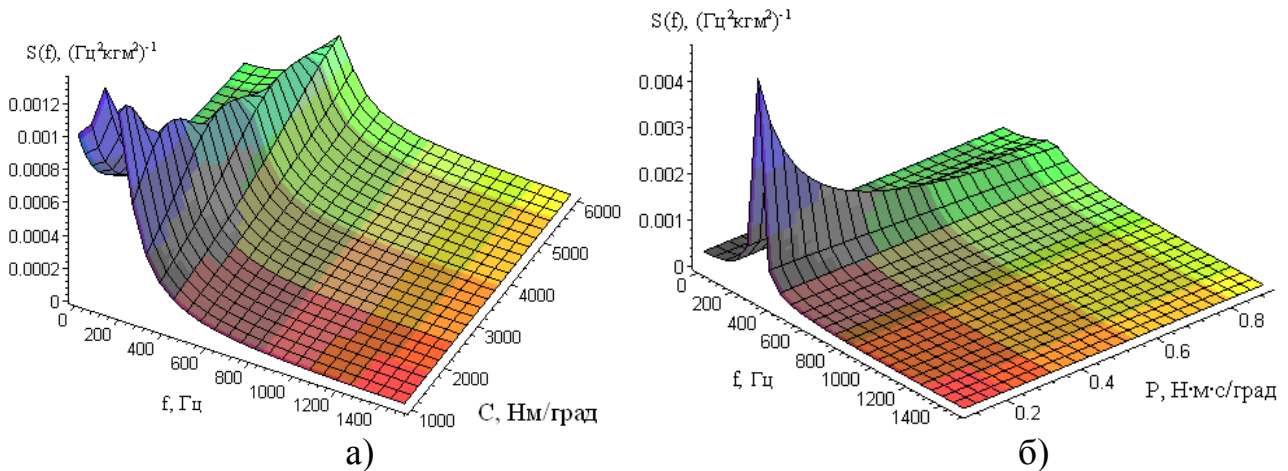


Рисунок 4 – Поверхі зміни динамічної чутливості ЗВ обертових моментів

Запропоновані ЗВ обертових параметрів ЕМ та їхні рівняння перетворення є основою для розробки математичних моделей метрологічних характеристик відповідних ЗВ, методології дослідження основних статичних і динамічних характеристик ЗВ в умовах відхилення впливних величин від своїх номінальних значень, способів підвищення точності вимірювань, математичних моделей для коригування похибок (невизначеностей) відповідних ЗВ та методики виконання вимірювань обертових параметрів ЕМ з підвищеною точністю.

У *третьому розділі* отримано метрологічні моделі інструментальних складових похибки відповідних ЗВ на основі яких розроблено метод коригування цих похибок (невизначеностей), що дає змогу підвищити точність вимірювань, досліджувати характеристики їх зміни і синтезувати ЗВ обертових параметрів з нормованими метрологічними характеристиками.

Для отримання математичних моделей статичних метрологічних характеристик ЗВ обертових параметрів ЕМ було запропоновано методику розкладу рівнянь перетворень (1) – (4) в ряд Тейлора, в результаті чого отримано аналітичні вирази адитивних і мультиплікативних складових похибок ЗВ, що дало змогу дослідити характер їх зміни та їхні максимальні значення.

Адитивна і мультиплікативна похибка ЗВ крутильного моменту ЕМ при відхиленні власної частоти коливань вимірювального перетворювача від свого номінального значення на величину $\Delta\omega$ описується виразами:

$$\Delta N_{\omega} = 0,5 U_{\text{ж}} 2^m K_1 \left(S + \frac{T_s p (M - M_{\text{MC}})}{i \eta J \omega_r} \right) \left(\frac{3 \Delta \omega}{2 \omega} - 1 \right) g^{-1} l^{-1} R^{-1} S_c^{-1} U_{\text{оп}}^{-1} \left(\gamma - \frac{T_s p}{J \omega_r} \right)^{-1} J^{-1} \omega^{-3} \Delta \omega, \quad (7)$$

$$\Delta N_{\text{мо}} = -0,5 U_{\text{ж}} 2^m K_1 T_s p M g^{-1} l^{-1} R^{-1} S_c^{-1} U_{\text{оп}}^{-1} \left(\gamma - \frac{T_s p}{J \omega_r} \right)^{-1} J^{-2} \omega^{-3} \omega_r^{-1} i^{-1} \eta^{-1} \Delta \omega. \quad (8)$$

На основі отриманих аналітичних виразів (7) і (8) інструментальної складової похибки ЗВ крутильного моменту побудовано і досліджено характеристики їх зміни при номінальних значення впливних величин, що представлені на рисунку 5.

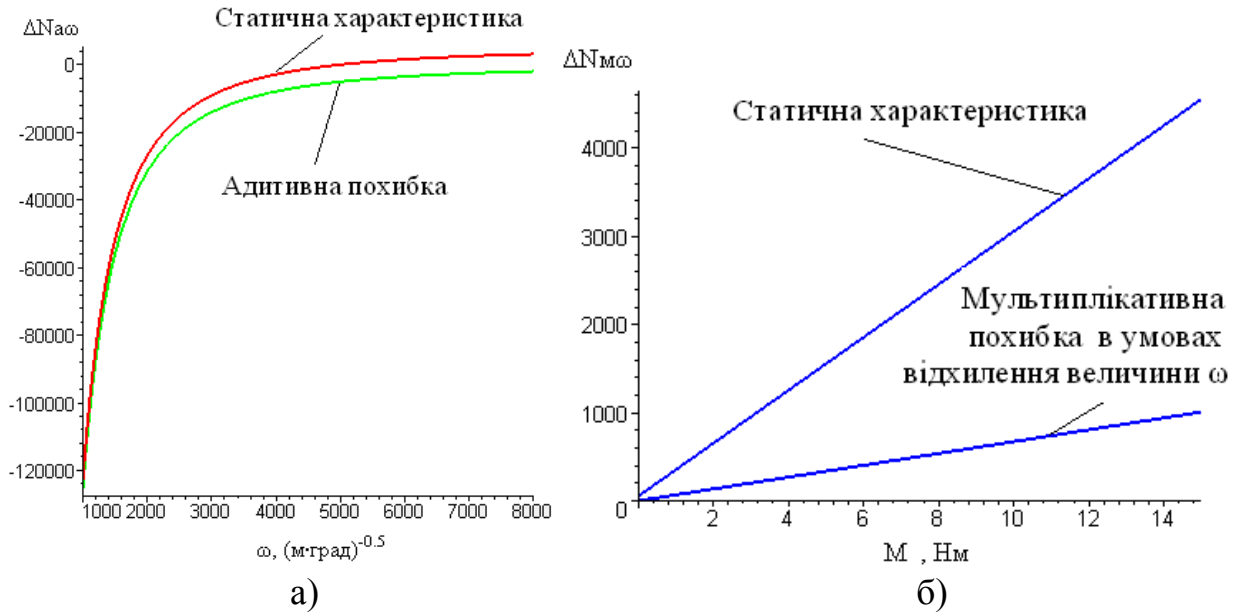


Рисунок 5 – Характеристики зміни адитивної – а) і мультиплікативної – б) похибок ЗВ крутильного моменту в умовах відхилення впливної величини ω

В результаті досліджень встановлено, що зведена мультиплікативна похибка ЗВ крутильного моменту ЕМ в умовах відхилення власної частоти коливань вимірювального перетворювача складає 20 %, а адитивна – 3,5 %.

При використанні запропонованого ЗВ кутової швидкості його адитивна і мультиплікативна похибка за умови дрейфу $\Delta\beta$ описується виразами:

$$\Delta N_{\omega\alpha} = 0,5kS_{10}R_{33}I_a[\omega_r t + \beta + 0,5\Delta\beta]r^{-2}U_0^{-1}2^m \Delta\beta, \quad (9)$$

$$\Delta N_{\omega m} = 0,5kS_{10}R_{33}I_a t 2^m r^{-2}U_0^{-1} \Delta\beta \omega_r. \quad (10)$$

Враховуючи отримані вирази (9) і (10) було побудовано характеристики зміни інструментальних складових похибки ЗВ кутової швидкості при номінальних значення впливних величин, що представлені на рисунку 6.

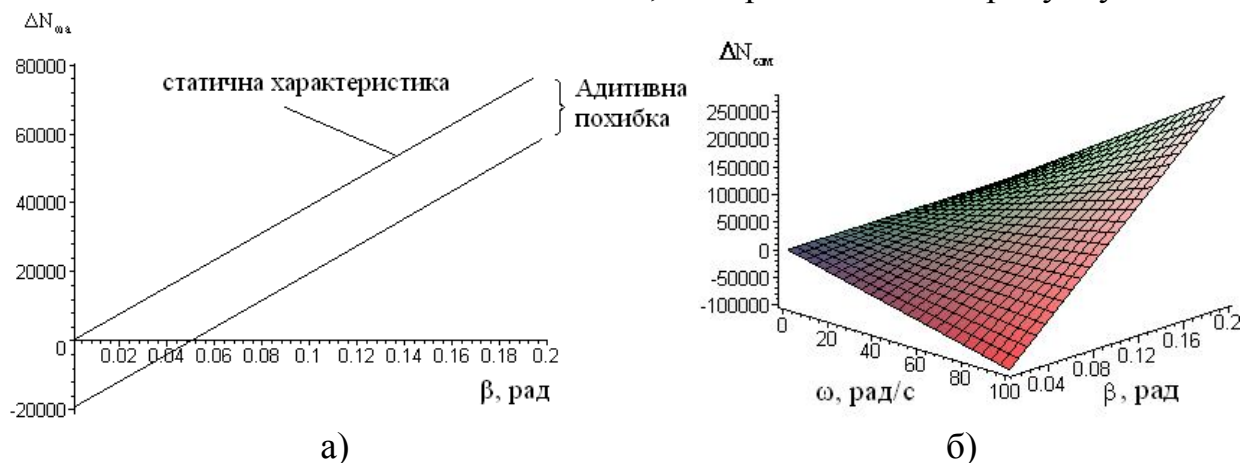


Рисунок 6 – Характеристики зміни адитивної – а) і мультиплікативної – б) похибок ЗВ кутової швидкості в умовах відхилення впливної величини β

Встановлено, що зведена адитивна похибка ЗВ кутової швидкості складає 2,5 %, а зведена мультиплікативна – 4 %.

Аналогічно отримано математичні моделі адитивної і мультиплікативної похибки для ЗВ крутильного моменту за реакцією ротора при відхиленні штивності від свого номінального значення на величину ΔC , що описуються виразами:

$$\Delta N_{ac} = 0,25U_{ж} 2^m K I M_k l^{-1} R^{-1} S_C^{-1} U_{оп}^{-1} C^{-2} \Delta C (C^{-1} \Delta C - 1), \quad (11)$$

$$\Delta N_{mc} = -0,25U_{ж} 2^m K I M_k l^{-1} R^{-1} S_C^{-1} U_{оп}^{-1} C^{-2} \Delta C. \quad (12)$$

На основі виразів (11) і (12) побудовано і досліджено характеристики зміни інструментальних складових похибки ЗВ крутильного моменту за реакцією ротора при номінальних значення впливних величин, що представлені на рисунку 7, в результаті чого встановлено, що зведена адитивна похибка ЗВ крутильного моменту за реакцією ротора ЕМ складає 5 %, а зведена мультиплікативна – 20 %.

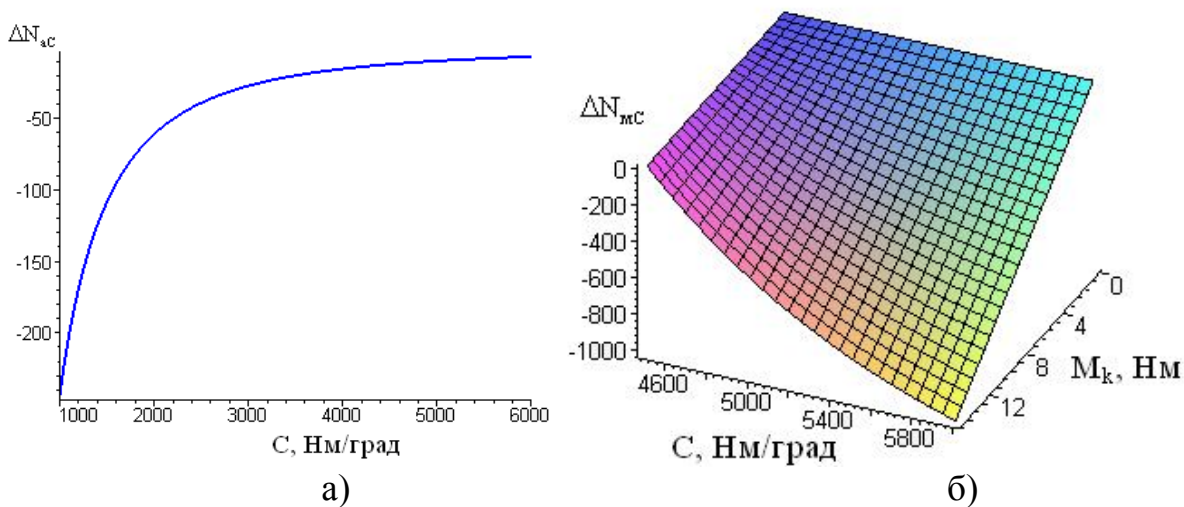


Рисунок 7 – Характеристики зміни адитивної – а) і мультиплікативної – б) похибок ЗВ крутильного моменту за реакцією ротора в умовах відхилення штивності

Запропоновано математичні моделі адитивної і мультиплікативної складових похибка ЗВ моменту інерції при зміні крутильного моменту ЕМ на величину ΔM , що описуються виразами:

$$\Delta N_{amk} = M^{-1} P^{-1} T_0^{-1} J \Delta M (2 - M^{-1} \Delta M), \quad (13)$$

$$\Delta N_{mmk} = 2M^{-1} P^{-1} T_0^{-1} J \Delta M. \quad (14)$$

На основі отриманих моделей похибок (13) і (14) було побудовано і досліджено характеристики їх зміни (рисунок 8), в результаті чого встановлено, що зведена адитивна похибка ЗВ моменту інерції в умовах зміни крутильного моменту ЕМ складає 10 %, а зведена мультиплікативна – 20 %.

Для представлення характеристик точності ЗВ обертових параметрів ЕМ відповідно до вимог міжнародних стандартів з оцінювання якості вимірювань було розроблено математичний апарат для перерахунку інструментальних складових похибки в інструментальну складову невизначеності.

В результаті розкладу модельного рівняння відповідного ЗВ в ряд Тейлора отримуються адитивні Δu_a та мультиплікативні Δu_m складові похибки

ЗВ. В загальному вигляді ці складові похибки ЗВ описуються такими аналітичними виразами:

$$\Delta y_a = \frac{\partial y}{\partial \eta} (\eta - \eta_0) + \frac{\partial^2 y}{2\partial \eta^2} (\eta - \eta_0)^2 = \frac{\partial y}{\partial \eta} \Delta \eta + \frac{\partial^2 y}{2\partial \eta^2} \Delta \eta^2, \quad (15)$$

$$\Delta y_m = \frac{\partial^2 y}{\partial x \partial \eta} (x - x_0) (\eta - \eta_0) = \frac{\partial^2 y}{\partial x \partial \eta} \Delta x \Delta \eta, \quad (16)$$

де y – вихідна величина ЗВ; x – вхідна вимірювана величина; x_0 – номінальне значення вхідної величини (значення за нормальних умов, що відповідає умовам градування ЗВ); η – впливна величина; η_0 – номінальне значення впливної величини.

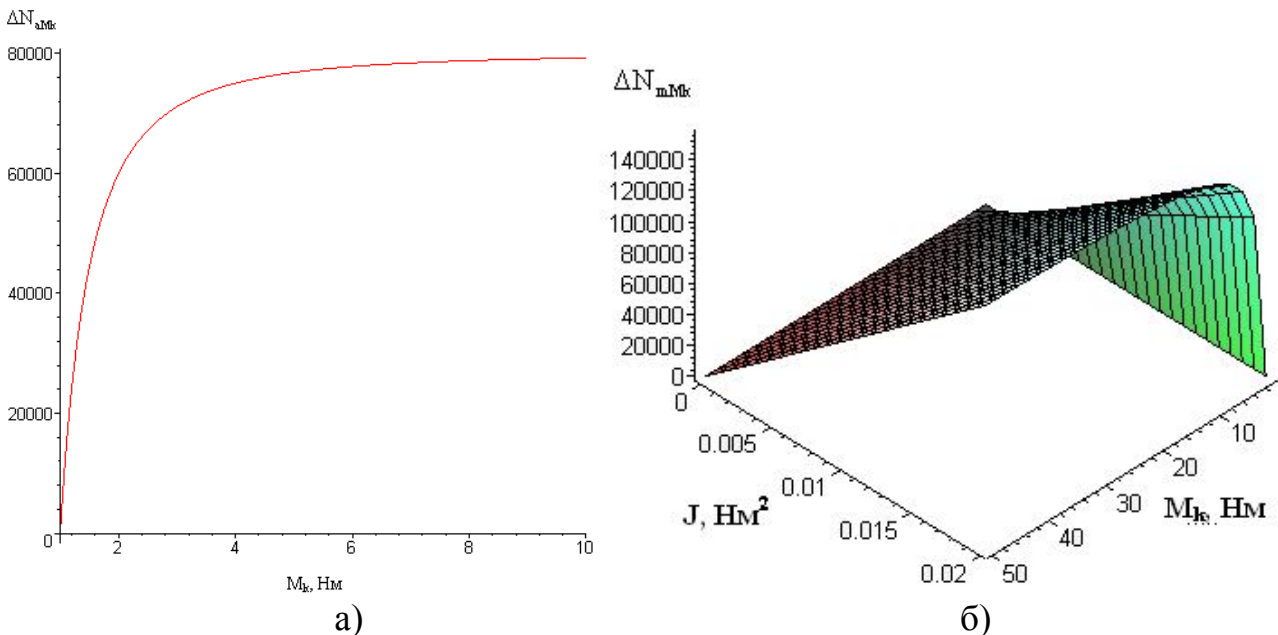


Рисунок 8 – Характеристики зміни адитивної – а) і мультиплікативної – б) похибок ЗВ моменту інерції в умовах зміни крутильного моменту M_k

Для перерахунку адитивної та мультиплікативної складових похибки ЗВ у інструментальну складову невизначеності необхідно спочатку оцінити невизначеності типу В вхідної вимірюваної величини $u_B(\Delta x)$ та впливної величини $u_B(\Delta \eta)$ (впливних величин) за верхньою та нижньою межами ($[x_-; x_+]$ і $[\eta_-; \eta_+]$), в припущенні про можливий вигляд закону розподілу похибки всередині меж.

Враховуючи загальноприйняті позначення коефіцієнтів впливу впливних величин $\bar{\eta}$ на вихідний параметр y : $\sum_{i=1}^n \partial y / \partial \eta_i = \sum_{i=1}^n \beta_{0i}$; $\sum_{i=1}^n \partial^2 y / (2\partial \eta_i^2) = \sum_{i=1}^n \beta'_{0i}$, та коефіцієнтів впливу впливних величин на номінальну чутливість ЗВ $\sum_{i=1}^n \partial^2 y / (\partial x \partial \eta_i) = \sum_{i=1}^n \alpha_{0i}$, модельне рівняння для оцінювання комбінованої інструментальної дисперсії при n впливних величинах описується виразом

$$u_{\text{Binst}}^2 = \sum_{i=1}^n \beta_{0i}^2 u_B^2(\Delta\eta_i) + 4 \sum_{i=1}^n \beta_{0i}'^2 \Delta\eta_i^2 u_B^2(\Delta\eta_i) + \sum_{i=1}^n \alpha_{0i}^2 u_B^2(\Delta x) u_B^2(\Delta\eta_i). \quad (17)$$

При відсутності інформації про вигляд закону розподілу похибок вимірюваної і впливної величин їхні невизначеності рекомендовано оцінювати за виразами: $u_B(\Delta x) = \Delta x / \sqrt{12}$ і $u_B(\Delta\eta) = \Delta\eta / \sqrt{12}$, а перерахунок адитивної і мультиплікативної похибок в інструментальну складову невизначеності в умовах відхилення однієї впливної величини можна виконати за формулою

$$u_{\text{Binst}} = \sqrt{\left((\partial y / \partial \eta)^2 + (\Delta\eta \partial^2 y / \partial \eta^2)^2 \right) \Delta\eta^2 12^{-1} + \left(12^{-1} \Delta x \Delta\eta \partial^2 y / (\partial x \partial \eta) \right)^2}. \quad (18)$$

В результаті апробації запропонованої методики перерахунку адитивної і мультиплікативної складових похибки в інструментальну складову невизначеності отримано такі значення невизначеностей: для ЗВ кутової швидкості $u_{\text{Binst}}(\Delta\omega, \Delta\beta) = 7$ рад/с, для ЗВ крутильного моменту $u_{\text{Binst}}(\Delta M, \Delta\omega) = 0,81$ Нм, для ЗВ моменту інерції $u_{\text{Binst}}(\Delta J, \Delta M) = 1,01 \cdot 10^{-4}$ Нм².

Для підвищення точності вимірювання обертових параметрів запропоновано метод коригування інструментальних складових похибки (невизначеності), що будується на основі отриманих аналітичних виразів адитивних і мультиплікативних складових похибок (7) – (14). Суть запропонованого методу коригування полягає у формуванні зразкових тестових сигналів за допомогою відповідних мір обертових параметрів ЕМ, виконанні надлишкових вимірювань спочатку зі значенням зразкової міри, а потім без міри, використанні отриманих метрологічних моделей характеристик інструментальних похибок відповідних ЗВ, побудові системи рівнянь надлишкових вимірювань та визначенні коригувальних коефіцієнтів.

Якщо існує адитивна складова похибки ЗВ, яка не залежить від вимірюваної величини, то першу вихідну величину Y_0 можна отримати без мультиплікативної складової похибки при нульовому вхідному сигналі X , тобто вихідний сигнал при цьому буде дорівнювати лише значенню адитивної похибки ЗВ $Y_0 = \Delta y_a$. Потім на вхід ЗВ подається зразковий тестовий сигнал X_m (значення міри), в результаті чого отримуємо наступне рівняння системи $Y_1 = \Delta y_a + X_m$. Потім виконується вимірювання заданої вхідної величини без зразкового тестового сигналу, що містить адитивну і мультиплікативну складові похибки $Y_2 = X(1 + \Delta y_m) + \Delta y_a$. І аналогічне додаткове вимірювання виконується при заданій вхідній величині із накладенням зразковим тестовим сигналом $Y_3 = X_m \left(1 + \Delta y_m' \right) + \Delta y_a$. В результаті таких надлишкових вимірювань отримується система рівнянь, що має вигляд:

$$\begin{cases} Y_0 = \Delta y_a; \\ Y_1 = X_m + \Delta y_a; \\ Y_2 = X(1 + \Delta y_m) + \Delta y_a; \\ Y_3 = (X_m + X) \left(1 + \Delta y_m' \right) + \Delta y_a. \end{cases} \quad (19)$$

На основі системи рівнянь (19) визначаються різницеві рівняння по відношенню до нульового сигналу і отримується різницева система рівнянь

$$\begin{cases} \Delta Y_{10} = Y_1 - Y_0 = X_m, & \text{при } X = 0; \\ \Delta Y_{20} = Y_2 - Y_0 = X(1 + \Delta y_m), & \text{при } X = X_i; \\ \Delta Y_{30} = Y_3 - Y_0 = X_{m2}(1 + \Delta y_m'), & \text{при } X_{m2} = 2X_i - X_m. \end{cases} \quad (20)$$

З урахуванням отриманої системи рівнянь (20) розраховується коригувальний коефіцієнт за формулою

$$\eta_M = 2\Delta Y_{20}(\Delta Y_{10} + \Delta Y_{30})^{-1}. \quad (21)$$

Таким чином, запропонована методологія коригування дозволяє вилучити адитивні складові похибок ЗВ та коригувати мультиплікативні складові похибок ЗВ шляхом множення моделі мультиплікативної складової похибки (16) на відповідний коригувальний коефіцієнт (21).

В результаті апробації запропонованого методу коригування інструментальних складових похибок ЗВ отримано математичні моделі коригувальних коефіцієнтів для відповідних ЗВ обертових параметрів ЕМ. Отриманий аналітичний вираз коригувального коефіцієнта для ЗВ крутильного моменту ЕМ має вигляд

$$\eta_{MN_M} = \frac{U_{ж} 2^m K1M / (2IRS_c U_{он} C) (1 - 0,25U_{ж} 2^m K1M I^{-1} \Delta CR^{-1} S^{-1} c U^{-1}_{он} C^{-2})}{\frac{U_{ж} 2^m K1M_m}{4IRS_c U_{он} C} + \frac{U_{ж} 2^m K1}{4IRS_c U_{он} C} (2M - M_m) \left(1 - \frac{U_{ж} 2^m K1 (2M - M_m) \Delta C}{4IRS_c U_{он} C^2} \right)}. \quad (22)$$

Аналогічно отримано аналітичні вирази коригувальних коефіцієнтів для ЗВ кутової швидкості та ЗВ моменту інерції:

$$\eta_{MN_\omega} = \frac{\omega_r t (1 + 0,5kS_{10} R_{33} I a r^{-2} U^{-1}_0 t 2^m \omega_r \Delta \beta)}{(0,5\omega_{m} t + 0,25\beta) + ((\omega - 0,5\omega_{m}) t + 0,25\beta) \left(1 + \frac{kS_{10} R_{33} I a t}{r^2 U_0} 2^m (\omega_r - 0,5\omega_{m}) \Delta \beta \right)}, \quad (23)$$

$$\eta_{MJ} = \frac{2J(1 + 2JM^{-1}P^{-1}T_0^{-1}\Delta M)}{(2J - J_m)(1 + 2(2J - J_m)M^{-1}P^{-1}T_0^{-1}\Delta M) + J_m}. \quad (24)$$

Ефективність запропонованого методу коригування інструментальних похибок ілюструють графіки (рисунок 9 – 11), що відображають зміну мультиплікативних похибок ЗВ обертових параметрів ЕМ до та після коригування при використанні отриманих аналітичних виразів (22) – (24). З отриманих характеристик зміни мультиплікативних похибок ЗВ обертових параметрів ЕМ в умовах відхиленням впливних величин від своїх номінальних значень видно, що використання запропонованого методу коригування інструментальних похибок дозволяє зменшити похибки ЗВ як мінімум у 2 рази. Встановлено, що при використанні отриманих моделей коригувальних коефіцієнтів зведена мультиплікативна похибка ЗВ крутильного моменту ЕМ в умовах відхилення штивності складає 0,2 %, а при відхиленні власної частоти коливаний рухомої частини перетворювача не перевищує 1 % (рисунок 9). Для ЗВ кутової швидкості зведена мультиплікативна похибка в умовах відхилення впливної величини β після коригування складала 1 %, а при відхиленні впливної

величини γ не перевищує 0,4 % (рисунок 10). І для ЗВ моменту інерції зведена мультиплікативна похибка в умовах зміни крутильного моменту M від 0,1 до 15 Нм складає 7,8 % (рисунок 11).

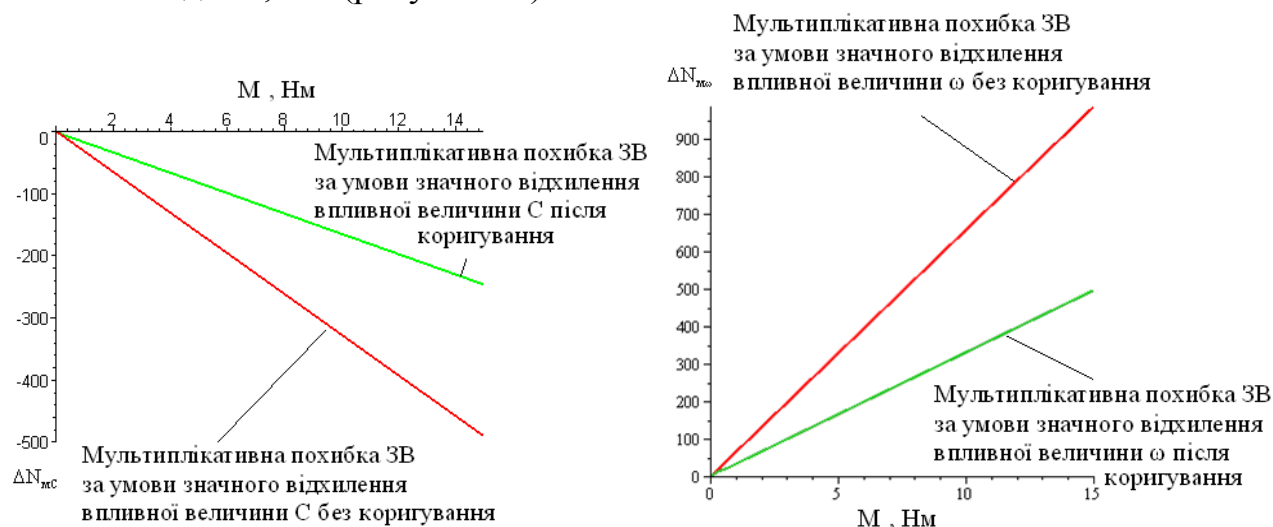


Рисунок 9 – Характеристики зміни мультиплікативних похибок ЗВ крутильного моменту ЕМ до та після коригування в умовах відхилення впливних величин C та ω від своїх номінальних значень

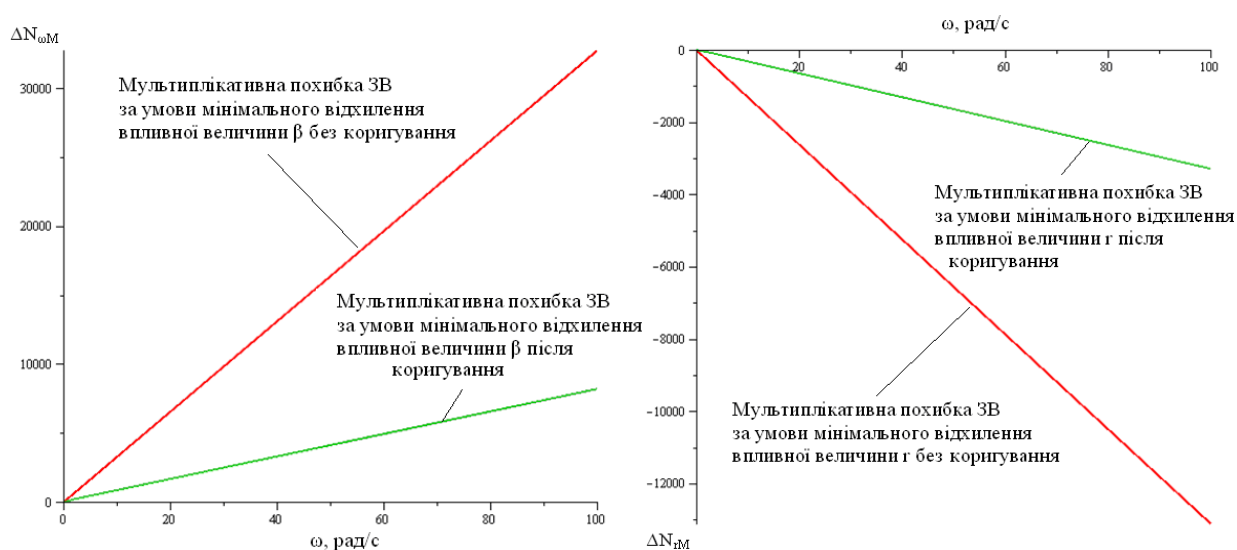


Рисунок 10 – Характеристики зміни мультиплікативних похибок ЗВ кутової швидкості до та після коригування в умовах відхилення впливних величин β та γ від своїх номінальних значень

Запропонована методологія коригування інструментальних похибок ЗВ забезпечує прогнозовану точність вимірювання в умовах відхилення впливних величин від своїх номінальних значень.

Четвертий розділ присвячений розробці методів оцінювання точності в статичному і динамічному режимах роботи ЗВ та визначенні інтервалів між метрологічними перевірками ЗВ з урахуванням концепції невизначеності.

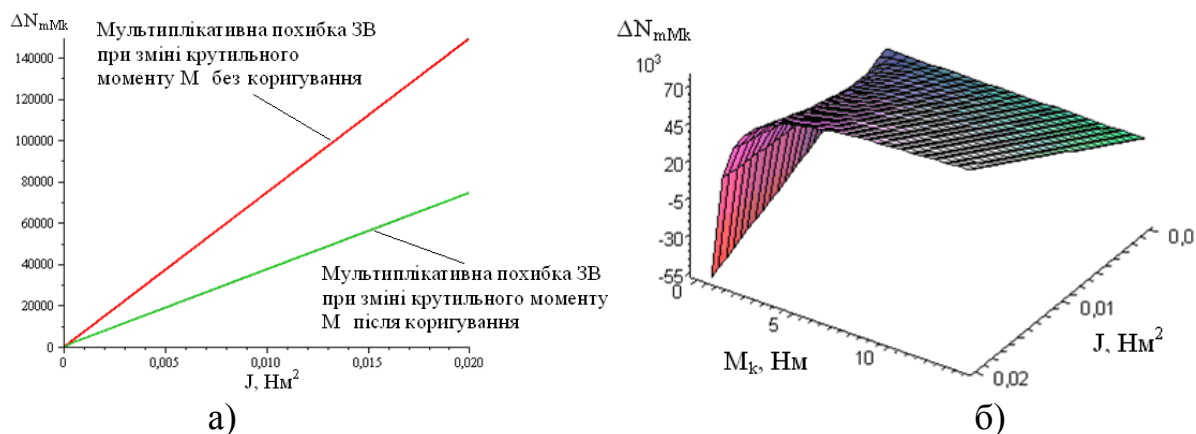


Рисунок 11 – Характеристики зміни мультиплікативних похибок ЗВ моменту інерції до та після коригування – а) і поверхня зміни мультиплікативної похибки після коригування – б) в умовах зміни крутильного моменту

Для метрологічної атестації ЗВ обертових параметрів ЕМ розроблено методи оцінювання точності, що будуються на основі запропонованих модельних рівняннях відповідних ЗВ з урахуванням статистичних та нестатистичних оцінок невизначеностей. Для експериментального оцінювання характеристик точності вимірювань на першому етапі виконується серія вимірювань на нижній та верхній межі вимірювання відповідного ЗВ (або інших оцифрованих відмітках шкали). Для цього на вході ЗВ задаються зразкові значення вимірюваної величини, що відповідають діапазону вимірювання відповідного ЗВ. Потім вилучаються аномальні результати вимірювань із результатів спостережень і вводяться відповідні поправки. Після виконання серії вимірювань фізичних величин оцінюють стандартні невизначеності типу А окремо для нижньої та верхньої меж вимірювання (або інших оцифрованих відмітках шкали) за формулою

$$u_A(\bar{x}_K) = \sqrt{\sum_{i=1}^q (x_{i,K} - \bar{x}_K)^2 [(q-1)q]^{-1}}, \quad (25)$$

де $x_{i,K}$ – i -те значення, що отримане в K -ій групі спостережень ($K=1; 2; 3; \dots$), відповідно на нижній межі вимірювання ($K=1$), всередині діапазону вимірювання ($K=2$), на верхній межі вимірювання ($K=3$) та інших оцифрованих відмітках шкали; \bar{x}_K – середнє арифметичне значення K -ої групи спостережень; q – кількість значень в K -й групі спостережень.

З отриманих за формулою (25) стандартних невизначеностей типу А вибирається найбільша за значенням (максимальна) стандартна невизначеність цього типу $u_{A \max}(\bar{x})$, яка в подальшому використовуватиметься для оцінювання характеристик точності вимірювань (комбінованої та розширеної невизначеностей) та визначення інтервалу між метрологічними перевірками ЗВ.

Далі виконується оцінювання стандартних невизначеностей типу В на основі фонду доступної інформації про невилучені залишки систематичних похибок, які можуть проявлятися в процесі виконання вимірювань. Після чого розраховується комбінована невизначеність за виразом

$$u_c(y) = \sqrt{u_{A_{\max}}^2(\bar{x}) + \sum_{z=1}^Z (\partial f / \partial \eta_z)^2 u^2(\eta_z)}, \quad (26)$$

де $\partial f / \partial \eta_z = c_z$ – коефіцієнти чутливості модельного рівняння ЗВ; $u(\eta_z)$ – стандартні невизначеності, оцінені за типом В, z – кількість впливних величин.

Для отримання розширеної невизначеності $U_H = k_p u_c(y)$, яка одержується шляхом множення комбінованої невизначеності результату вимірювання $u_c(y)$ на коефіцієнт охоплення k_p розраховується ефективне число ступенів вільності ν_{eff} за виразом

$$\nu_{eff} = (q - 1) u_c^4(y) [u_{A_{\max}}(\bar{x})]^{-4}. \quad (27)$$

Розроблено метод оцінювання невизначеності вимірювання частоти обертання за допомогою відповідного ЗВ разом із схемою відтворення зразкового значення частоти обертання. Модельне рівнянням ЗВ частоти обертання має вигляд

$$n = 60r^2 U_0 N_\omega [kS_0 R_{zz} I_0 \beta a \pi 2^m]^{-1} - 15\beta [\pi t]^{-1}, \quad (28)$$

де n – частота обертання (в об/хв); N_ω – кількість двійкових імпульсів, що підраховуються лічильником мікроконтролера.

В результаті виконаної серії вимірювань частоти обертання отримано експериментальну стандартну невизначеність, максимальне значення якої складає $u_{A_{\max}}(\bar{n}) = 2,69$ об/хв.

Отримано вираз для оцінювання комбінованої невизначеності вимірювання частоти обертання типу В, що представлений у вигляді комбінованої дисперсії

$$u_{B_c}^2 = u_{B_z}^2 + u_{B_r}^2 (\partial n / \partial r)^2 + u_{B_{U_0}}^2 (\partial n / \partial U_0)^2 + u_{B_m}^2 (\partial n / \partial m)^2 + u_{B_a}^2 (\partial n / \partial a)^2 + \\ + u_{B_I}^2 (\partial n / \partial I_0)^2 + u_{B_R}^2 (\partial n / \partial R_{zz})^2 + u_{B_\beta}^2 (\partial n / \partial \beta)^2 + u_{B_S}^2 (\partial n / \partial S_0)^2, \quad (29)$$

де $\partial n / \partial r = 120r U_0 N_\omega / (kS_0 I_0 \beta R_{zz} a \pi 2^m)$; $\partial n / \partial U_0 = 60r^2 N_\omega / (kS_0 I_0 \beta R_{zz} a \pi 2^m)$;

$\partial n / \partial m = -60r^2 U_0 N_\omega \ln(2) / (kS_0 I_0 \beta R_{zz} a \pi 2^m)$; $\partial n / \partial a = -60r^2 U_0 N_\omega / (kS_0 I_0 \beta R_{zz} a^2 \pi 2^m)$;

$\partial n / \partial I_0 = -60r^2 U_0 N_\omega / (kS_0 I_0^2 \beta R_{zz} a \pi 2^m)$; $\partial n / \partial R_{zz} = -60r^2 U_0 N_\omega / (kS_0 I_0 \beta R_{zz}^2 a \pi 2^m)$;

$\partial n / \partial \beta = -60r^2 U_0 N_\omega / (kS_0 I_0 \beta^2 R_{zz} a \pi 2^m) - 15 / (\pi t)$; $\partial n / \partial S_0 = -60r^2 U_0 N_\omega / (kS_0^2 I_0 \beta R_{zz} a \pi 2^m)$

– коефіцієнти чутливості; $u_{B_z} = n_{\max} \tilde{u}_n / [100\% \sqrt{3}]$ – невизначеність, що обумовлена неточністю відтворення зразкового значення частоти обертання при допустимій відносній невизначеності встановлення частоти обертання \tilde{u}_n ;

$u_{B_r} = \pm \Delta r / \sqrt{3}$ – невизначеність, що обумовлена обмеженою точністю визначення відстані джерела світла до поверхні; $u_{B_{U_0}} = \Delta U_0 / \sqrt{12}$ – невизначеність, що обумовлена допустимим відхиленням опорної напруги АЦП;

$u_{B_m} = q / \sqrt{24} = 1 / [(2^m - 1) \sqrt{24}]$ – невизначеність, що обумовлена обмеженою розрядністю АЦП послідовного наближення (наявністю зони нечутливості АЦП), в припущенні про трикутний закон розподілу похибки квантування АЦП;

$u_{B_a} = \Delta a / k_p$ – невизначеність, що обумовлена відхиленням коефіцієнта, який

визначає геометричні розміри модулятора, в припущенні про нормальний закон розподілу похибки вимірювання; $u_{B_1} = \Delta I_0 / k_p$ – невизначеність, що обумовлена допустимим відхиленням сили світла, в припущенні про нормальний закон розподілу похибки; $u_{B_R} = \pm \Delta R_{zz} / \sqrt{3}$ – невизначеність, що обумовлена допустимим відхиленням опору зворотного зв'язку; $u_{B_p} = \Delta \beta / \sqrt{12}$ – невизначеність, що обумовлена обмеженою точністю визначення кутової ширини діафрагми; $u_{B_s} = \Delta S_0 / k_p$ – невизначеність, що обумовлена допустимим відхиленням інтегральної струмової чутливості.

В результаті апробації запропонованого методу оцінювання невизначеності вимірювання частоти обертання отримано коефіцієнти чутливості та стандартні невизначеності типу В, а також оцінено комбіновану невизначеність типу В, яка дорівнює $u_{B_c} = 45,49$ об/хв. Комбіновану невизначеність результату вимірювання частоти обертання отримано на основі виразу (26) із врахуванням максимальної експериментальної невизначеності типу А (25) та комбінованої невизначеності типу В (29), яка дорівнює 45,57 об/хв. Нормоване значення розширеної невизначеності вимірювання частоти обертання складає $U_H = 89,32$ об/хв при довірчій ймовірності $P = 0,95$. Відносна комбінована невизначеність вимірювання частоти обертання склала 1,52 % в діапазоні вимірювання від 20 до 3000 об/хв.

Запропоновано метод оцінювання невизначеності вимірювання крутильного моменту ЕМ разом із схемою відтворення зразкових значень крутильного моменту. Модельне рівняння ЗВ крутильного моменту має вигляд

$$M_A = 4RS_T U_o U_a^{-1} U_i^{-1} (2^m - 1)^{-1} \Delta U N g l, \quad (30)$$

де U_m – напруга живлення мостової схеми сенсора зусилля; R – опір мостової схеми тензорезисторів; ΔU – напруга на виході сенсора зусилля (вхідна напруга масштабного перетворювача); U_a – напруга на виході масштабного перетворювача; k – коефіцієнт підсилення операційного підсилювача; N – кількість імпульсів, що відповідають значенню вимірюваного моменту.

На основі експериментальних досліджень встановлено максимальну невизначеність типу А, яка склала $u_A (\bar{M}_{\max}) = 19,27 \cdot 10^{-3}$ Нм.

Отримано вираз для оцінювання комбінованої дисперсії під час вимірювань крутильного моменту ЕМ

$$u_{B_c}^2 = (\partial M_B / \partial Q)^2 u_{C_3}^2 + (\partial M_B / \partial U_a)^2 u_{B,t}^2 + (\partial M_B / \partial m)^2 u_{B,m}^2 + (\partial M_B / \partial U_m)^2 u_{B,\Theta u}^2 + \\ + (\partial M_B / \partial R)^2 [u_{B,R}^2 + u_{B,Rt}^2] + (\partial M_B / \partial l)^2 u_{B,l}^2, \quad (31)$$

де $\partial M_B / \partial U_m = -4RS_T U_o g \ln [k U_m^2 (2^m - 1)]^{-1}$; $\partial M_B / \partial U_a = -4RS_T U_o g \ln [k U_m U_a (2^m - 1)]^{-1}$; $\partial M_B / \partial R = 4S_T U_o g \ln [k U_m (2^m - 1)]^{-1}$; $\partial M_B / \partial m = -4RS_T U_o g 2^m N \ln(2) [k U_m (2^m - 1)^2]^{-1}$; $\partial M_B / \partial Q = g l$; $\partial M_B / \partial l = 4RS_T U_o g N [k U_m (2^m - 1)]^{-1}$ – коефіцієнти чутливості; $u_{C_3} = \gamma Q_H / (\sqrt{12} 100\%)$ – невизначеність, що вноситься за рахунок обмежених

властивостей сенсора зусилля; $u_{B,t} = k|t_{\max} - t_n|12^{-0,5} U_{\zeta_i}$ – невизначеність, що вноситься за рахунок відхилення температури оточуючого середовища від нормальних умов та дрейф напруги зміщення нуля U_{ζ_i} масштабного перетворювача; $u_{B,m} = 24^{-0,5} h = 24^{-0,5} U_o / (2^m - 1)$ – невизначеність, що вноситься за рахунок обмеженої розрядності АЦП; $u_{B,\Theta_u} = 12^{-0,5} \Theta_{U_i}$ – невизначеність, що вноситься за рахунок відхилення напруги джерела живлення сенсора Θ_{U_i} ; $u_{B,R} = 12^{-0,5} \Theta_R$ – невизначеність, що вноситься за рахунок відхилення опору мостової схеми Θ_R ; $u_{B,l} = 12^{-0,5} \Delta_l$ – невизначеність, що обумовлена наявністю невилученого систематичного ефекту, пов'язаного із наявністю похибки Δ_l визначення довжини вимірювального важеля; $u_{B,Rt} = 12^{-0,5} \alpha_t |\Delta t| R$ – невизначеність, що обумовлена температурною нестабільністю опору тензорезисторів при відхиленні температури Δt оточуючого повітря та відомому значенні температурного коефіцієнта опору $\alpha_t = 2,5 \cdot 10^{-6} \text{ K}^{-1}$.

При відтворенні зразкового значення крутильного моменту існують невизначеності, що обумовлені неточним визначенням значення прискорення вільного падіння, неточним відтворенням зразкової маси та визначенням радіусу муфти спряження, які враховуються комбінованою невизначеністю відтворення зразкового крутильного моменту

$$u_c(M_3) = \sqrt{(\partial M_3 / \partial R_d)^2 u_R^2 + (\partial M_3 / \partial m_3)^2 u_{m_3}^2 + (\partial M_3 / \partial g)^2 u_g^2}, \quad (32)$$

де $\partial M_3 / \partial R_d = g m_{\max}$; $\partial M_3 / \partial m_3 = g R_d$; $\partial M_3 / \partial g = R_d m_{\max}$ – коефіцієнти чутливості.

В результаті апробації запропонованого методу оцінювання невизначеності вимірювання крутильного моменту отримано комбіновану невизначеність результату вимірювання крутильного моменту, яка дорівнює 0,13 Нм. Нормоване значення розширеної невизначеності складає $U_H = 0,27$ Нм при довірчій ймовірності $P=0,95$. Відносна комбінована невизначеність вимірювання крутильного моменту відповідає 1,35 % в діапазоні вимірювання від 0,1 до 15 Нм.

Враховуючи модельне рівняння ЗВ моменту інерції $J = 0,5 P T_0 \ln^{-1}(g M K 1 C^{-1} \delta^{-1}) N_j$, було розроблено метод оцінювання невизначеності вимірювання моменту інерції разом із схемою відтворення зразкових значень моменту інерції, який представлено виразом комбінованої дисперсії

$$u_{Bc}^2 = (\partial J / \partial M)^2 [u_{c_2}(M_c)]^2 + (\partial J / \partial \delta)^2 u_{\delta}^2 + (\partial J / \partial l)^2 u_{B,l}^2 + (\partial J / \partial T_0)^2 [u_{B,T}^2 + u_{B,\Delta t}^2], \quad (33)$$

де $\partial J / \partial M = -0,5 M^{-1} P T_0 N_j \ln^{-1}(M^2 l^2 \xi^2 h^6 e^{-2} r^{-8} C^{-2} \delta^{-2})$; $\partial J / \partial \delta = 0,5 \Delta \delta^{-1} P T_0 N_j \ln^{-1}(M^2 l^2 \xi^2 h^6 e^{-2} r^{-8} C^{-2} \delta^{-2})$; $\partial J / \partial l = -0,5 l^{-1} P T_0 N_j \ln^{-1}(M^2 l^2 \xi^2 h^6 e^{-2} r^{-8} C^{-2} \delta^{-2})$; $\partial J / \partial T_0 = 0,5 P N_j \ln^{-1}(M^2 l^2 \xi^2 h^6 e^{-2} r^{-8} C^{-2} \delta^{-2})$ – коефіцієнти чутливості; $u_{B,\Delta t} = 12^{-0,5} \Delta t$ – невизначеність, що обумовлена наявністю часу відгуку Δt аналогового компаратора мікроконтролера на появу вхідного сигналу; $u_{B,T} = 3^{-0,5} T_0 k_t |t_v - t_n|$ – невизначеність, що обумовлена дрейфом частоти кварцового резонатора при формуванні періоду зразкових імпульсів при відомому температурному коефіцієнті зміни частоти $k_t = \pm 1,5 \cdot 10^{-6} / ^\circ\text{C}$.

В результаті апробації запропонованого методу оцінювання невизначеності вимірювання моменту інерції отримано комбіновану невизначеність результату вимірювання крутильного моменту, яка дорівнює $11,17 \cdot 10^{-4} \text{ Нм}^2$. Нормоване значення розширеної невизначеності складає $U_H = 2,19 \cdot 10^{-3} \text{ Нм}^2$ при довірчій ймовірності $P=0,95$. Відносна комбінована невизначеність вимірювання моменту інерції відповідає 5,59 % в діапазоні показів від 0 до $0,02 \text{ Нм}^2$.

На основі запропонованих методів оцінювання невизначеності розроблено метод визначення інтервалів між метрологічними перевірками для відповідних ЗВ. Суть методу визначення інтервалів між метрологічними перевірками ЗВ полягає у наступному. Під час первинної атестації ЗВ визначається нормоване значення розширеної невизначеності вимірювання U_H . Потім ЗВ підлягає дослідній експлуатації у реальних (експлуатаційних) умовах. Якщо при цьому вдається визначити, хоча б орієнтовно, середню частку метрологічних відмов $q(t)$ в загальному потоці відмов ЗВ, то вірогідність роботи ЗВ без метрологічних відмов $P_M(t)$ за час (напрацювання) t оцінюють за виразом $P_M(t) = 1 - q(t)[1 - P(t)]$, в якому $P(t)$ – технічна вірогідність безвідмовної роботи ЗВ за час напрацювання t . Час напрацювання можна оцінити за виразом

$$t = \ln(1 - P_{M,\text{відм}}(t)) \ln^{-1} P_M(t), \quad (34)$$

де $P_{M,\text{відм}}(t)$ – вірогідність метрологічної відмови за час між метрологічними перевірками, що визначається за встановленими довідниковими даними у залежності від галузі використання ЗВ.

Якщо середню частку метрологічних відмов визначити не вдається, то час напрацювання визначають на основі апріорної інформації про інтенсивність експлуатації ЗВ або на основі часу напрацювання відповідних аналогів.

Після дослідної експлуатації ЗВ виконують перерахунок складових невизначеностей, що оцінювалися під час первинної метрологічної атестації ЗВ, при цьому враховуються робочі умови експлуатації (реальне значення температур навколишнього повітря та інші умови при яких виконувалися вимірювання) і розраховується експлуатаційна розширена невизначеність U_E .

Першу оцінку інтервалу між метрологічними перевірками ЗВ T_1 пропонується визначати за виразом

$$T_1 = t \ln \left(\frac{U_E}{k_{2P-1} u_{A\text{max}}(\bar{x})} \right) \ln^{-1} \left(\frac{U_H}{k_P u_{A\text{max}}(\bar{x})} \right), \quad (35)$$

де x – значення фізичної величини, що вимірюється; $u_{A\text{max}}$ – максимальне значення спостережуваної невизначеності типу А; k_{2P-1} – коефіцієнт охоплення, що відповідає довірчій ймовірності $2P-1$ (ймовірності метрологічної справності); t – час напрацювання ЗВ; k_P – коефіцієнт охоплення при довірчій ймовірності P .

Коефіцієнт охоплення k_{2P-1} визначається за допомогою таблиці Стюдента на основі інформації про довірчу ймовірність $2P-1$ та на основі розрахованого ефективного числа ступенів вільності ν_{eff} .

Друга оцінка інтервалу між метрологічними перевірками ЗВ T_2 визначається за виразом

$$T_2 = t(U_E - k_{2p-1} u_{A_{\max}}(\bar{x})) [U_H - k_p u_{A_{\max}}(\bar{x})]^{-1}. \quad (36)$$

На основі визначених оцінок інтервалів між метрологічними перевірками T_1 і T_2 встановлюється міжперевірний інтервал ЗВ, який приймається рівним мінімальному значенню між значеннями T_1 і T_2 , тобто $T_{ЗВ} = \min[T_1, T_2]$. Значення міжперевірного інтервалу ЗВ встановлюється у місяцях з ряду натуральних чисел: 0,25; 0,5; 1; 2; 3; 4; 5; 6; 7; 8; 9; 10; 11; 12; 15; 18; 21; 24; 30 і так далі через 6 місяців.

В результаті апробації запропонованого методу оцінювання міжперевірних інтервалів ЗВ встановлено, що інтервали між метрологічними перевірками для: ЗВ частоти обертання відповідає 21 місяцю; ЗВ крутильного моменту і моменту інерції – 18 місяцям.

Запропонований метод оцінювання міжперевірних інтервалів ЗВ дає змогу розрахувати терміни проведення чергових перевірок, врахувавши при цьому міжнародні вимоги до оцінювання якості вимірювання – концепцію невизначеності. Він сприяє забезпеченню єдності вимірювань та розробці практичних рекомендацій щодо коригування (збільшення або зменшення) інтервалів між метрологічними перевірками для широкого класу ЗВ, з метою побудови оптимальної системи метрологічного забезпечення.

Для дослідження результатів динамічних вимірювань розроблено частотний метод оцінювання динамічних невизначеностей, який дає змогу оцінити точність ЗВ в динамічному режимі роботи у частотній області для різних значень вимірюваних і впливних величин, що враховує частотну характеристику використовуваного ЗВ та спектральну функцію вхідного сигналу. Під динамічною невизначеністю розуміється складова невизначеності, що обумовлена реакцією ЗВ на частоту (швидкість) вимірювання вхідного сигналу, що залежить від динамічних властивостей ЗВ і частотного спектра вхідного сигналу. Динамічну невизначеність u_d , яку отримують за допомогою ЗВ з відомою частотною характеристикою, пропонується оцінювати шляхом розрахунку квадратного кореня з інтеграла від добутку квадрату модуля частотної характеристики ЗВ і квадрату спектральної функції вхідного сигналу в широкому діапазоні частот

$$u_d = \sqrt{\frac{1}{2\pi} \int_{-\infty}^{\infty} |S(j\omega)|^2 |X(j\omega)|^2 d\omega}, \quad (37)$$

де $|S(j\omega)|$ – модуль частотної характеристики ЗВ, що використовується під час динамічних вимірювань, або амплітудно-частотна характеристика ЗВ, що визначається за формулою $|S(j\omega)| = \sqrt{a^2(\omega) + b^2(\omega)}$, в якій $a(\omega)$, $b(\omega)$ – відповідно, дійсна та уявна частини частотної характеристики ЗВ $S(j\omega)$; $X(j\omega)$ – спектральна функція вхідного сигналу, яка пов'язана з вхідною

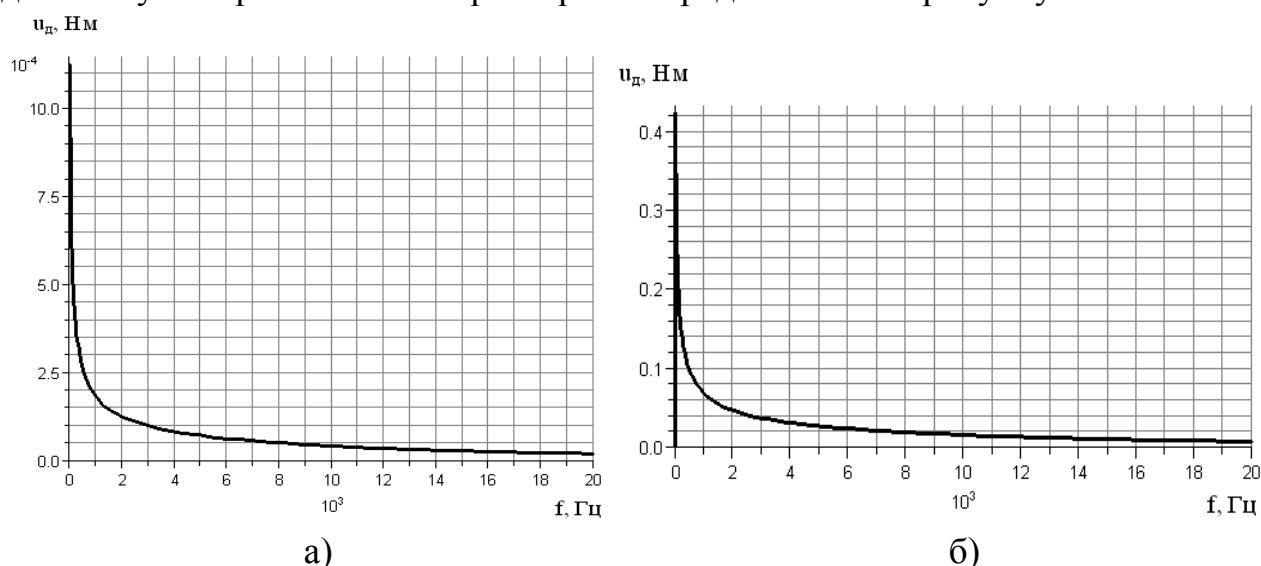
функцією часу $x(t)$ виразом Лапласа $X(j\omega) = \int_0^{\infty} x(t)e^{-j\omega_0 t} dt$, в якому ω_0 – частота вхідного сигналу.

В результаті апробації запропонованого частотного методу оцінювання динамічної невизначеності при вимірюванні динамічного моменту ЕМ в режимі самогальмування отримано вираз, що описує характеристику зміни динамічної невизначеності ЗВ динамічного моменту в частотній області

$$u_d = \left(\frac{1}{2\pi} \int_0^{\infty} \frac{M_k^2 (\omega^2 + v^2 \omega_0^2)}{\omega^4 + 2\omega^2 v^2 \omega_0^2 + v^4 \omega_0^4} d\omega \right)^{\frac{1}{2}} \times \left(\int_0^{\infty} \frac{K^2 (\omega^4 + 4v^2 \omega^2 \omega_p^2 - 2\omega^2 \omega_p^2 + \omega_p^4)}{\omega^8 + 4\omega^6 \omega_p^2 (2v^2 - 1) + 2\omega^4 \omega_p^4 (3 - 8v^2) + 8v^2 \omega^2 \omega_p^4 (2v^2 \omega^2 + \omega_p^2) - 4\omega^2 \omega_p^6 + \omega_p^8} d\omega \right)^{\frac{1}{2}}, \quad (38)$$

де $K = gKl/(J_c \omega_p^2)$ – коефіцієнт пропорційності ЗВ динамічного моменту; M_k – максимальне значення динамічного моменту на початку вимірювання; $\omega_p = \sqrt{C/J_c}$ – власна частота вільних коливань вимірювального перетворювача.

Характеристики зміни динамічної невизначеності вимірювання динамічного моменту ЕМ (38) на початку (при значенні частоти електричної мережі 50 Гц) та у кінці (при значенні частоти електричної мережі 1 Гц) діапазону вимірювального перетворення представлені на рисунку 12.



Рисунку 12 – Характеристики зміни динамічної невизначеності ЗВ динамічного моменту ЕМ в частотній області від 0 до 20 кГц: а) – на початку діапазону вимірювання (при значенні 8 Нм); б) – в кінці діапазону вимірювання (при значенні 0,1 Нм)

Як видно з рисунку 12 максимальне значення динамічної невизначеності ЗВ динамічного моменту ЕМ в діапазоні вимірювального перетворення від 0,1 до 8 Нм складає $u_d = 0,43$ Нм при визначенні мінімального значення

динамічного моменту ЕМ, при цьому відносна динамічна невизначеність складає 5,38 %. Аналогічно було досліджено характеристики зміни динамічної невизначеності вимірювання динамічного моменту ЕМ в діапазоні вимірювального перетворення від 1 до 30 Нм та встановлено, що значення динамічної невизначеності складає 1,6 Нм при вимірюванні мінімального значення динамічного моменту ЕМ, а відносна динамічна невизначеність складає 5,33 %.

Таким чином, запропонований частотний метод оцінювання динамічної невизначеності забезпечує єдність динамічних вимірювань та дає змогу представляти і порівнювати результати динамічних вимірювань з результатами, що отримані випробувальними (вимірювальними) лабораторіями провідних країн світу. Запропонований підхід до оцінювання динамічної невизначеності ЗВ можна використовувати для ЗВ, що характеризуються динамічними ланками будь-якого типу.

ВИСНОВКИ

У дисертації набули подальшого розвитку теоретико-методологічні засади метрологічного забезпечення методів і засобів вимірювання обертових параметрів електродвигунів за рахунок удосконалення існуючих та розробки нових математичних моделей метрологічних характеристик засобів вимірювання обертових параметрів ЕМ, створення нормативних засад для проектування нових методик виконання вимірювань обертових параметрів ЕМ, методик метрологічної атестації та визначення міжперевірних інтервалів з урахуванням концепції невизначеності, завдяки чому вирішена науково-прикладна проблема забезпечення єдності вимірювань обертових параметрів ЕМ з підвищеною точністю.

Основні теоретичні та практичні результати дисертаційної роботи полягають в наступному:

1. Запропоновано класифікацію методів і засобів вимірювання обертових параметрів ЕМ в залежності від режимів їх роботи, що сприяло розробці нормативних засад і методологічних підходів до оцінювання статичних та динамічних характеристик точності вимірювань обертових параметрів ЕМ.

2. Розвинуто теоретико-методологічні засади метрологічного забезпечення методів і засобів вимірювання обертових параметрів ЕМ, які описують принципи вимірювань обертових параметрів ЕМ. Це дало змогу отримати удосконалені математичні моделі характеристик засобів вимірювання обертових параметрів ЕМ на основі яких стало можливим: дослідження метрологічних характеристик ЗВ при моделюванні різних значень вимірюваних і впливних величин; створення нормативних засад для проектування і розробки методики виконання вимірювань обертових параметрів ЕМ; оцінювання характеристик якості вимірювань відповідно до вимог міжнародних стандартів. В результаті моделювання вимірювальних процесів, що відбуваються під час вимірювального перетворення обертових параметрів ЕМ доведено адекватність запропонованих математичних моделей, методична похибка яких менша 8 %.

3. Обґрунтовано математичні моделі вимірювального перетворення

обертових параметрів ЕМ, що забезпечують виконання вимірювань інформативних параметрів з підвищеною точністю. На основі запропонованих модельних рівнянь отримано аналітичні вирази основних інструментальних похибок (інструментальних складових невизначеності) та математичні моделі коригувальних коефіцієнтів засобів вимірювання обертових параметрів ЕМ.

4. Показано, що важливим елементом забезпечення якості вимірювань відповідно до вимог міжнародних стандартів є наявність методів оцінювання точності (правильності та прецизійності) вимірювань обертових параметрів ЕМ з урахуванням концепції невизначеності та встановлення на їх основі міжперевірних інтервалів ЗВ. На основі запропонованих методів оцінювання точності вимірювань розроблено метод оцінювання міжперевірних інтервалів ЗВ з урахуванням концепції невизначеності, що враховує як нормовані значення невизначеності, що отримані в результаті первинної метрологічної атестації ЗВ, так і значення невизначеності, що отримуються в реальних умовах експлуатації, який дає змогу встановлювати або коригувати терміни проведення чергових перевірок засобів вимірювань.

5. На основі запропонованих методів оцінювання точності вимірювань обертових параметрів електромоторів встановлено, що правильність вимірювання частоти обертання складає 45,49 об/хв, правильність вимірювання крутильного моменту складає 0,13 Нм, правильність вимірювання моменту інерції складає $11,16 \cdot 10^{-4}$ Нм², а прецизійність вимірювання зазначених вище параметрів складає: 2,69 об/хв, 0,02 Нм, $35,73 \cdot 10^{-6}$ Нм², відповідно.

6. На основі запропонованої методології вимірювання обертових параметрів, структур засобів вимірювань і засобів перевірки розроблено методику виконання вимірювань обертових параметрів асинхронних ЕМ, яка дозволяє забезпечити простежувану єдність вимірювань обертових параметрів ЕМ і використовувати прямі вимірювання цих параметрів з підвищеною точністю.

7. Запропоновано математичний апарат для оцінювання основних метрологічних характеристик ЗВ обертових параметрів ЕМ на основі якого вперше отримано метрологічні моделі чутливості, адитивних і мультиплікативних похибок ЗВ обертових параметрів, які дають змогу будувати та досліджувати характеристики їх зміни при різних значеннях номінальних та впливних величин, при відхиленні (зміні) впливних величин від своїх номінальних значень, виявляти причини, що призводять до появи підвищених похибок (невизначеностей) ЗВ і синтезувати ЗВ обертових параметрів ЕМ з наперед заданими нормованими метрологічними характеристиками.

8. Запропоновано математичну модель для оцінювання інструментальної складової невизначеності на основі отриманих шляхом розкладу функції перетворення відповідного ЗВ у ряд Тейлора метрологічних моделей адитивної і мультиплікативної складових похибки.

9. Запропоновано методику оцінювання динамічної чутливості ЗВ при вимірюванні змінних вхідних сигналів, яка дає змогу досліджувати амплітудо-

частотні характеристики ЗВ, визначати впливні величини, що суттєво впливають на динамічну чутливість та умови за яких можна забезпечити рівномірність шкал ЗВ у динамічних режимах роботи.

10. Розроблено і досліджено метод коригування інструментальних складових похибок (невизначеностей) ЗВ обертових параметрів ЕМ, який дає змогу в 2 рази зменшити мультиплікативні складові похибок (інструментальну складову невизначеності) ЗВ при відхиленні впливних величин від своїх номінальних значень та вилучити (за наявності) адитивні складові похибок ЗВ за рахунок виконання надлишкових вимірювань при використанні зразкових мір. На основі отриманих коригувальних коефіцієнтів інструментальних похибок, після помноження їх на мультиплікативні складові похибок отримано такі значення зведених мультиплікативних похибок ЗВ: частоти обертання – 1 %; крутильного моменту – 1 %; моменту інерції – 7,8 %.

11. Запропоновано способи метрологічної атестації та методику визначення міжперевірних інтервалів ЗВ обертових параметрів, що будуються на основі запропонованого градувального методу оцінювання характеристик точності вимірювань, який враховує невилучені залишки систематичних ефектів, що проявляються за рахунок обмежених властивостей використовуваних вимірювальних перетворювачів обертових параметрів ЕМ, комбіновану та розширену невизначеності результатів вимірювань на основі отриманих модельних рівнянь і значень стандартних невизначеностей типу А, типу В та коефіцієнтів чутливості. Це дає змогу встановлювати нормовані метрологічні характеристики ЗВ обертових параметрів ЕМ і розраховувати терміни проведення чергових перевірок ЗВ з урахуванням міжнародних вимог до оцінювання точності вимірювань та представлення якості електротехнічної продукції.

В результаті проведених досліджень встановлено, що відносна комбінована невизначеність вимірювання частоти обертання складає 1,52 % в діапазоні вимірювання від 20 до 3005 об/хв, а міжперевірний інтервал ЗВ частоти обертання відповідає 21 місяцю, відносна комбінована невизначеність вимірювання крутильного моменту складає 0,89 % в діапазоні вимірювання від 0,1 до 10 Нм, а міжперевірний інтервал ЗВ крутильного моменту відповідає 18 місяцям і відносна комбінована невизначеність вимірювання моменту інерції складає 5,6 % в діапазоні вимірювання моменту інерції від $2 \cdot 10^{-4}$ до 0,02 Нм², а міжперевірний інтервал ЗВ моменту інерції відповідає 18 місяцям.

12. Запропоновано частотний метод оцінювання динамічної невизначеності ЗВ в динамічному режимі роботи, який дає змогу досліджувати характеристику зміни точності в динамічному режимі роботи в частотній області та визначати її амплітудне значення на основі частотної характеристики ЗВ та спектральної функції вхідного сигналу для різних значень вимірюваних і впливних величин. Встановлено, що відносна динамічна невизначеність вимірювання динамічного моменту складає 5,63 % в діапазоні вимірювання від 0,1 до 8 Нм та 5,37 % в діапазоні вимірювання від 1 до 30 Нм. Цей метод забезпечує єдність динамічних вимірювань, дає змогу представляти і

порівнювати результати динамічних вимірювань з результатами, що отримані іншими лабораторіями провідних країн світу. Запропонований підхід до оцінювання динамічної невизначеності можна використовувати для ЗВ, що характеризуються динамічними ланками будь-якого типу.

13. Одержані результати експериментальних досліджень метрологічних характеристик ЗВ обертових параметрів ЕМ підтвердили коректність і ефективність запропонованих теоретико-методологічних засад метрологічного забезпечення на практиці, що дало змогу запропонувати проект документа на методику виконання вимірювань обертових параметрів ЕМ з урахуванням міжнародних вимог до оцінювання характеристик точності результатів вимірювань та представлення якості електротехнічної продукції.

14. На основі теоретичних та експериментальних досліджень практично реалізовано і впроваджено методика оцінювання характеристик точності вимірювання обертових параметрів ЕМ, що побудована на основі концепції невизначеності вимірювання, методика виконання вимірювань обертових параметрів ЕМ, алгоритм отримання метрологічних моделей чутливості, адитивних і мультиплікативних похибок ЗВ, математична модель для перерахунку адитивної і мультиплікативної складових похибок в інструментальну складову невизначеності, метод коригування інструментальних похибок ЗВ, метод оцінювання динамічної невизначеності ЗВ та метод оцінювання міжперевірних інтервалів ЗВ на промислових підприємствах України. Низка теоретичних положень дисертації використовується у навчальному процесі вищих навчальних закладів під час викладання курсів лекцій з дисциплін «Актуальні проблеми метрологічного забезпечення», «Нормування показників надійності технічних засобів», «Метрологічний нагляд за засобами вимірювання» та «Основи теорії невизначеності вимірювань», а також можуть бути використані вимірювальними та випробувальними лабораторіями, підприємствами електротехнічної промисловості, що займаються випробуванням електромоторів або іншої електротехнічної продукції, калібруванням і перевіркою засобів вимірювальної техніки.

СПИСОК ОСНОВНИХ ПУБЛІКАЦІЙ ЗА ТЕМОЮ ДИСЕРТАЦІЇ

1. Васілевський О. М. Система вимірювального контролю параметрів взаємозв'язаних роторних машин : [монографія] / О. М. Васілевський, В. О. Поджаренко. – Вінниця: УНІВЕРСУМ-Вінниця. – 2007. – 156 с. – ISBN 978-966-641-213-6.

2. Васілевський О. М. Елементи теорії підвищення точності вимірювання та синхронізації кутових швидкостей роторів взаємозв'язаних електромоторів : [монографія] / О. М. Васілевський, П. І. Кулаков. – Вінниця: ВНТУ. – 2011. – 176 с. – ISBN 978-966-641-420-8.

3. Сопрунюк П. М. Підвищення точності вимірювання кутових швидкостей силових електромеханічних перетворювачів під час їх синхронізації / П. М. Сопрунюк, Ю. А. Чабанюк, О. М. Васілевський, В. Ю. Кучерук // Відбір і обробка інформації. – 2006. – № 25 (101). – С. 72 – 78.

4. Васілевський О. М. Адаптивна система автоматичного контролю кутових швидкостей електромеханічних перетворювачів із спостережним засобом ідентифікації / О. М. Васілевський, П. М. Сопрунок, Ю. А. Чабанюк // Вісник Вінницького політехнічного інституту. – 2006. – № 6. – С. 67 – 71.
5. Васілевський О. М. Повірка вимірювальних каналів кутової швидкості призначених для контролю несинхронності обертання роторів / О. М. Васілевський // Вісник інженерної академії України. – 2011. – № 1. – С. 253 – 256.
6. Васілевський О. М. Метрологічне забезпечення засобу вимірювання кутової швидкості та моменту інерції електромоторів / О. М. Васілевський // Вісник інженерної академії України. – 2012. – № 1. – С. 211 – 215.
7. Васілевський О. М. Методика оцінювання невизначеності результатів вимірювань під час перевірки тахометричних перетворювачів / О. М. Васілевський, В. Ю. Кучерук, В. М. Севастьянов, О. А. Войтов // Відбір і обробка інформації. – 2007. – № 26 (102). – С. 88 – 94.
8. Кучерук В. Ю. Підвищення точності вимірювання моментних характеристик електричних машин з використанням моделей самогальмування / В. Ю. Кучерук, О. М. Наталич, А. В. Поджаренко, О. М. Васілевський // Вісник Хмельницького національного університету. – 2007. – № 2. – Т. 2. – С. 137 – 139.
9. Кучерук В. Ю. Розвиток частотних методів визначення моментних характеристик електричних машин / В. Ю. Кучерук, О. М. Васілевський, О. М. Наталич // Вісник інженерної академії України. – 2007. – № 3-4. – С. 149 – 154.
10. Васілевський О. М. Дослідження якості результатів вимірювань зусилля на основі концепції невизначеності / О. М. Васілевський // Вісник інженерної академії України. – 2013. – № 3– 4. – С. 229 – 232.
11. Васілевський О. М. Комп'ютерно-вимірювальна система контролю якості електроенергії загального призначення та аналіз її невизначеностей / О. М. Васілевський // Інформаційні технології та комп'ютерна інженерія. – 2008. – № 1 (11). – С. 21 – 26.
12. Васілевський О. М. Оцінювання невизначеності вимірювання моменту інерції ротора за амплітудою крутильних коливань / О. М. Васілевський, А. В. Поджаренко // Вісник Вінницького політехнічного інституту. – 2009. – № 4. – С. 5 – 9.
13. Васілевський О. М. Дослідження метрологічних характеристик засобу вимірювання моменту інерції роторів електромоторів / О. М. Васілевський // Вісник Національного авіаційного університету. – 2013. – № 2 (55). – С. 62 – 67.
14. Васілевський О. М. Удосконалена математична модель засобу вимірювання пускового моменту електродвигунів / О. М. Васілевський // Технічна електродинаміка. – 2013. – № 6. – С. 76 – 81.
15. Васілевський О. М. Дослідження статичних метрологічних характеристик засобу вимірювання кутової швидкості / О. М. Васілевський // Вісник Вінницького політехнічного інституту. – 2012. – № 6. – С. 26 – 30.

16. Василевский А. Н. Исследование статических метрологических характеристик средства измерения пускового момента / А. Н. Василевский // Оралдың ғылым жаршысы. – 2013. – № 18 (66). – С. 15 – 22.
17. Васілевський О. М. Математична модель оцінювання та вираження динамічної чутливості засобів вимірювальної техніки / О. М. Васілевський // Вісник Вінницького політехнічного інституту. – 2013. – № 1. – С. 7 – 11.
18. Васілевський О. М. Динамічна чутливість засобу вимірювання пускового моменту електромоторів / О. М. Васілевський // Вісник інженерної академії України. – 2012. – № 3-4. – С. 95 – 97.
19. Vasilevskyi O. M. Method of evaluating the characteristics of measurement accuracy of moment of inertia of electric motors / O. M. Vasilevskyi // Modern European science – 2014. – 2014. – Volume 18. – P. 45 – 49.
20. Васілевський О. М. Статистичні методи виявлення систематичних похибок вимірювань / О. М. Васілевський // Вісник Вінницького політехнічного інституту. – 2012. – № 1. – С. 9 – 12.
21. Васілевський О. М. Методологія зменшення інструментальних складових похибок засобів вимірювань обертальних параметрів роторних систем / О. М. Васілевський // Вісник інженерної академії України. – 2013. – № 1. – С. 220 – 224.
22. Васілевський О. М. Метрологічне забезпечення методів та засобів вимірювань обертаючих параметрів електромоторів / О. М. Васілевський // XIII Міжнародна науково-технічна конференція «Вимірювальна та обчислювальна техніка в технологічних процесах» (ВОТТП-13-2014). – Одеса, 2014. – С. 16.
23. Васілевський О. М. Алгоритм оцінювання невизначеності у вимірюваннях при виконанні метрологічних робіт / О. М. Васілевський // Інформаційні технології та комп'ютерна інженерія. – № 3 (7). – 2006. – С. 147–151.
24. Васілевський О. М. Нормування показників метрологічної надійності / О. М. Васілевський // Вісник Вінницького політехнічного інституту. – 2011. – № 4. – С. 9 – 13.
25. Васілевський О. М. Методика повірки вимірювальних каналів кутової швидкості / О. М. Васілевський // Інформаційні технології та комп'ютерна інженерія. – № 3 (16). – 2009. – С. 126 – 129.
26. Васілевський О. М. Методологічні засади метрологічного забезпечення вимірювань параметрів руху електромоторів у статичному режимі роботи / О. М. Васілевський // Вісник Вінницького політехнічного інституту. – 2014. – № 5 (116). – С. 42 – 52.
27. Васілевський О. М. Дослідження якості результатів вимірювань обертальних параметрів електромоторів на основі концепції невизначеності / О. М. Васілевський, Т. М. Мельник // Вісник Вінницького політехнічного інституту. – 2013. – № 2. – С. 11 – 15.
28. Васілевський О. М. Градувальний спосіб метрологічної атестації засобу вимірювання частоти обертання електромоторів з урахуванням міжнародних стандартів щодо оцінювання точності вимірювань /

О. М. Васілевський // Вісник інженерної академії України. – 2014. – № 2. – С. 284 – 288.

29. Васілевський О. М. Методика визначення міжповірного інтервалу засобів вимірювання на основі концепції невизначеності / О.М. Васілевський // Технічна електродинаміка. – 2014. – № 6. – С. 81 – 88.

30. Васілевський О. М. Оцінка невизначеності вихідних сигналів засобів вимірювальної техніки в динамічних режимах роботи / О. М. Васілевський // Системи обробки інформації. – 2010. – № 4 (85). – С. 81 – 84.

31. Васілевський О. М. Засіб вимірювання динамічного моменту електромоторів та аналіз його точності / О. М. Васілевський // Вимірювальна техніка та метрологія. – 2012. – № 73. – С. 52 – 56.

32. Васілевський О. М. Метрологічна атестація засобу вимірювання обертаючих моментів роторних систем з врахуванням міжнародних вимог до оцінювання характеристик якості / О. М. Васілевський // Вісник інженерної академії України. – 2014. – № 1. – С. 226 – 231.

33. Васілевський О. М. Оцінювання невизначеності динамічних вимірювань / О. М. Васілевський // Вісник Вінницького політехнічного інституту. – 2011. – № 3. – С. 9 – 13.

34. Васілевський О. М. Метрологічна атестація засобу вимірювання моменту інерції електромоторів на основі міжнародних стандартів з оцінювання точності / О. М. Васілевський // Вимірювальна техніка та метрологія. – 2014. – № 75. – С. 111 – 118.

35. Васілевський О. М. Дослідження динамічної невизначеності вимірювання динамічного моменту роторних систем / О. М. Васілевський // Вісник інженерної академії України. – 2013. – № 2. – С. 57 – 60.

36. Vasilevskyi O. M. Calibration method to assess the accuracy of measurement devices using the theory of uncertainty / O. M. Vasilevskyi // International Journal of Metrology and Quality Engineering. – 2014. – Volume 5. – Issue 04. – 403 (9 pages).

37. Васілевський А. Н. Способ выражения динамической неопределенности средств измерений / А. Н. Васілевський // Приборы и методы измерений. – Минск. – 2013. – № 2 (7). – С. 109 – 113.

38. Васілевський О. М. Методика виконання вимірювань неелектричних обертаючих параметрів асинхронних електромоторів / О. М. Васілевський // Вісник інженерної академії України. – 2014. – № 3-4. – С. 186 – 193.

39. Vasilevskyi O. An approach to the evaluation of dynamic uncertainty in measurement using non-statistical techniques / O. Vasilevskyi, V. Kucheruk, I. Kurytnik // Pomiar. Automatyka. Kontrola. – 2014. – Volume 60. – Issue 11. – P. 997 – 1001.

АНОТАЦІЯ

Васілевський О. М. Розвиток теоретико-методологічних засад метрологічного забезпечення методів і засобів вимірювання обертових параметрів електромоторів. – На правах рукопису.

Дисертація на здобуття наукового ступеня доктора технічних наук за спеціальністю 05.01.02 – стандартизація, сертифікація та метрологічне забезпечення. Національний університет «Львівська політехніка» Міністерства освіти і науки України, Львів, 2015.

Дисертація присвячена розвитку теоретико-методологічних засад метрологічного забезпечення методів і засобів вимірювання обертових параметрів електромоторів, які дають змогу забезпечити простежувань єдність вимірювань обертових параметрів електромоторів і підвищити їх точність вимірювання. Розроблено методологічні засади оцінювання характеристик точності вимірювань та визначення інтервалів між метрологічними перевітками засобів вимірювань з урахуванням концепції невизначеності. Отримано математичні моделі метрологічних характеристик засобів вимірювань обертових параметрів електромоторів. Запропоновано метод коригування інструментальних складових похибок засобів вимірювань, що сприяє підвищенню точності вимірювань. Отримано модельне рівняння для перерахунку адитивних і мультиплікативних складових похибок в інструментальну складову невизначеності. Отримали подальший розвиток методи оцінювання невизначеностей, що сприяють забезпеченню єдності вимірювань. Розроблено частотний метод оцінювання динамічної невизначеності засобів вимірювання для представлення результатів динамічних вимірювань відповідно до вимог міжнародних стандартів.

Комп'ютерне моделювання, експериментальні дослідження та практичне впровадження розроблених методів оцінювання і коригування точності підтвердили адекватність і ефективність запропонованих теоретико-методологічних засад.

Ключові слова: електромотор, обертові параметри, метрологічне забезпечення, методи оцінювання точності, метод коригування похибок, інструментальна невизначеність, міжперевірний інтервал, метрологічні характеристики, адитивна похибка, мультиплікативна похибка, якість вимірювань, єдність вимірювань.

АННОТАЦІЯ

Василевский А. Н. Развитие теоретико-методологических основ метрологического обеспечения методов и средств измерений вращающихся параметров электродвигателей. – На правах рукописи.

Диссертация на соискание ученой степени доктора технических наук за специальностью 05.01.02 – стандартизация, сертификация и метрологическое обеспечение. Национальный университет “Львівська політехніка” Министерства образования и науки Украины, Львов, 2015.

Диссертация посвящена развитию теоретико-методологических основ метрологического обеспечения методов и средств измерений вращающихся параметром электродвигателей, которые позволяют обеспечить прослеживаемое единство измерений вращающихся параметров электромоторов и повысить их точность измерений. Предложено методологию измерения

неэлектрических вращающих параметров электродвигателей с повышенной точностью, методику выполнения измерений вращающих параметров и способы измерений этих параметров. Получены метрологические модели характеристик соответствующих средств измерений, с помощью которых исследовано основные метрологические характеристики средств измерений в условиях отклонения влияющих параметров от номинальных значений. Установлены приведенные значения аддитивных и мультипликативных погрешностей средств измерений. Предложена методика пересчета аддитивных и мультипликативных погрешностей в инструментальные неопределенности. С помощью полученных метрологических моделей средств измерений разработано метод корректирования инструментальных погрешностей (неопределенностей), который позволяет повысить точность измерений в 2 раза. Разработаны методы оценивания характеристик точности, которые позволяют учитывать как экспериментальные данные, так и априорную информацию об влияющих параметрах. На основании разработанных методов оценивания точности предложен метод определения или корректирования интервалов между поверками, который соответствует требованиям международных стандартов по оцениванию качества измерений. Разработан частотный метод оценивания динамической неопределенности средств измерений, который позволяет исследовать характеристики изменения динамической неопределенности в частотной области с помощью частотной характеристики используемого средства измерения и спектральной функции входного сигнала. Предложены структурные схемы для метрологической аттестации средств измерений вращающих параметров электродвигателей. Разработан математический аппарат для исследования динамической чувствительности средств измерений, который позволяет определять существенно влияющие параметры на динамическую чувствительность и условия при которых обеспечивается равномерность шкал средства измерений в динамическом режиме их работы. Разработана методика пересчета погрешностей в неопределенность и наоборот. Предложен проект документа на методику выполнения измерений неэлектрических вращающих параметров электродвигателей с повышенной точностью. В результате выполненных экспериментальных исследований установлено, что относительная суммарная неопределенность измерения вращающего момента составляет 1,35 %, частоты вращения – 1,52 %, момента инерции – 5,59 % и динамическая неопределенность измерения динамического момента – 5,38 %.

Полученные результаты исследований доведены до формализованных методик и технических предложений и внедрены в промышленную эксплуатацию.

Ключевые слова: электродвигатель, вращающие параметры, метрологическое обеспечение, методы оценивания точности, метод корректирования погрешностей, инструментальная неопределенность, межповерочный интервал, метрологические характеристики, аддитивная

погрешность, мультипликативная погрешность, качество измерений, единство измерений.

ABSTRACT

Vasilevskiy O. M. The development of theoretical-methodological foundations of metrological assurance of methods and measuring instruments of rotating of parameters electromotors. - In the manuscript.

The thesis for the degree of Doctor of Technical Sciences in specialty 05.01.02 - standardization, certification and metrological assurance. Lviv Polytechnic National University, Ministry of Education and Science of Ukraine, Lviv, 2015.

Dissertation is devoted to development of theoretical-methodological foundations of metrological assurance of methods and measuring instruments of rotating of the electromotor parameters that allow provide measuring unity of rotating of the electromotor parameters and improve their accuracy. The methodological framework for the assessment of accuracy and definition of the intervals between metrological checks of measuring instruments based on the concept of uncertainty. The mathematical model of metrological characteristics of measuring instruments the rotating of parameters electromotors. A method of correction the instrumental error components of measuring instruments, which enhances the accuracy of measurements. A model equation for the conversion of additive and multiplicative constituents of errors in the instrumental component of uncertainty. Further developed methods for evaluating uncertainties that contribute to the uniformity of measurements. Developed frequency method for estimating dynamic uncertainty of measuring instruments for presentation dynamic of the results of measurements in accordance with the requirements of international standards.

Computer modeling, experimental studies and practical implementation of the developed methods for evaluating and correction the accuracy confirmed the adequacy and effectiveness of the proposed theoretical-methodological foundations.

Key words: electric motor, rotating parameters, metrological assurance, methods of estimation accuracy, method of correcting errors, instrumental uncertainty, Calibration interval, metrological characteristics, additive error, multiplicative error, quality measurement, measuring unity.