

Ю. С. Юркевич, О. Т. Возняк, О. О. Савченко, Б. І. Гулай  
Національний університет "Львівська політехніка",  
кафедра теплогазопостачання та вентиляції

## ЗАСТОСУВАННЯ КІМНАТНИХ РЕКУПЕРАТОРІВ ДЛЯ ВЕНТИЛЮВАННЯ ШКІЛЬНИХ ПРИМІЩЕНЬ

© Юркевич Ю. С., Возняк О. Т., Савченко О. О., Гулай Б. І., 2019

Підтримання належних параметрів мікроклімату в класних кімнатах та аудиторіях, які б забезпечували добре самопочуття учнів, є важливим соціальним завданням, оскільки в навчальних закладах молодь проводить значну частину свого часу. Висока концентрація CO<sub>2</sub> у приміщеннях класів погіршує самопочуття та знижує працездатність учнів, а також спричиняє недостатнє засвоєння ними навчального матеріалу. Встановлено, що лише механічна припливно-витяжна вентиляція з нормою повітрообміну 30 м<sup>3</sup>/год на особу забезпечує належні санітарно-гігієнічні умови в приміщеннях класів. Проте в існуючих шкільних спорудах забезпечити такий повітрообмін завдяки централізованим системам вентиляції складно через існуючі архітектурно-будівельні вирішення. Тому в таких об'єктах доцільно застосовувати кімнатні припливно-витяжні рекуператори, причому для досягнення потрібного повітрообміну в класній кімнаті слід встановити від 2 до 7 таких агрегатів. Таку кількість рекуператорів в більшості класних приміщень можна змонтувати лише дещо нижче рівня підвіконника, через що припливне повітря буде подаватися безпосередньо на людину. У зв'язку з цим необхідно перевірити параметри мікроклімату на робочому місці, зокрема рухомість та температуру припливного повітря. Доцільно також встановити аналітичні розрахункові залежності та на їх основі побудувати номограми для інженерних розрахунків.

Ключові слова: діоксид вуглецю, приміщення класу, повітрообмін, механічна система вентиляції, оптимальні параметри мікроклімату, рекуператор.

Yu. Yurkevych, O. Voznyak, O. Savchenko, B. Gulay  
Lviv Polytechnic National University  
Department of Heat, Gas Supply and Ventilation

## APPLICATION OF ROOM RECUPERATORS FOR VENTILATION OF SCHOOL APARTMENTS

© Yurkevych Yu., Voznyak O., Savchenko O., Gulay B. 2019

Maintaining the proper parameters of the microclimate in classrooms and classrooms to ensure the well-being of students is an important social task, since young people spend a significant part of their time in educational institutions. Failure to admit microclimate parameters in class rooms, in particular due to the high concentration of CO<sub>2</sub>, leads to deterioration of the state of health and disability of the students, as well as to the inadequate absorption of the training material. It was established that only mechanical ventilation with an air exchange rate of 30 m<sup>3</sup>/year per person provides proper sanitary and hygienic conditions in the premises of classes. However, in existing school facilities, it is difficult to provide such air exchange due to centralized inflow and exhaust ventilation systems due to already existing architectural and construction decisions. Therefore, in such objects, it is advisable to use inflow-exhaust room recuperators, but most of them are oriented on residential and office

**premises with a small number of people (2–3 persons) and have insufficient productivity. Unlike them, company Prana manufactures a range of recuperators with an efficiency of inflow air from 115 to 650 m<sup>3</sup>/h. Depending on the chosen model of the recuperator Prana, to achieve the desired air exchange, in the classroom should be set from 2 to 7 such aggregates. Such a number of Prana recuperators in most classrooms can be mounted only slightly below the level of the window sill, through which the flow of air will be fed directly to a person. In connection with this, it is necessary to check the parameters of the microclimate in the workplace, in particular velocity and temperature of the inflow air, as well as determine the coefficients of attenuation of the velocity  $m$  and the temperature  $n$  of the air stream coming from the recuperator Prana. It is also advisable to establish analytical settlement dependencies and create charts for engineering calculations based on them.**

**Key words: carbon dioxide, classroom, air exchange, mechanical ventilation system, optimal microclimate parameters, recuperator.**

**Вступ.** Підтримання належних параметрів мікроклімату в класних кімнатах та аудиторіях, які б забезпечували добре самопочуття учнів, є важливим соціальним завданням, оскільки в навчальних закладах молодь проводить значну частину свого часу.

Як показують останні дослідження [1], у навчальних закладах величину повітрообміну слід визначати не лише за асиміляцією оксидів азоту, оксиду вуглецю, діоксиду сірки та летких органічних сполук, але і за концентрацією CO<sub>2</sub>. За кордоном діоксид вуглецю є типовою забруднюючою речовиною, яка підлягає врахуванню при проектуванні систем вентиляції та кондиціонування повітря [2]. У рекомендаціях [6] зазначено, що згідно з санітарно-гігієнічними дослідженням, при концентрації CO<sub>2</sub> менше 800 ppm самопочуття людини є ідеальне, вона є бадьорою. На рівні 1000 ppm кожен другий відчуває духоту, млявість, зниження концентрації уваги, головний біль. При концентрації CO<sub>2</sub> 1000–1400 ppm люди відчувають млявість, проблеми з уважністю і обробкою інформації, важке дихання, проблеми з носоглоткою.

Величина повітрообміну, визначеного за вмістом діоксиду вуглецю, залежить від низки факторів, зокрема від концентрації CO<sub>2</sub> у зовнішньому повітрі. Європейський стандарт EN 13779 “Ventilation for residential buildings – Performance requirements for ventilation and room-conditioning systems” [7] як загальну базову рекомендацію пропонує приймати концентрацію вуглекислого газу у сільській місцевості 350 ppm, у невеликих містах 400 ppm, у центральній частині міст 450 ppm. Насправді ця концентрація може бути вищою.

Проведені розрахунки показують, що для досягнення допустимої концентрації CO<sub>2</sub> в приміщеннях класів недостатньо проводити провітрювання під час перерв між уроками, як цього вимагають [6]. Навіть при роботі механічної вентиляції з продуктивністю, визначеною за нормою повітрообміну 20 м<sup>3</sup>/год на особу (згідно з вимогами [12]), концентрація CO<sub>2</sub> перевищуватиме допустимі значення, і в кінці п'ятого уроку становитиме 3500 ppm, що майже в чотири рази перевищує допустиме значення. І лише повітрообмін, визначений за нормами країн Євросоюзу (30 м<sup>3</sup>/год на особу), забезпечує належні санітарно-гігієнічні умови в приміщеннях класів. Однак при цьому повітрообмін досягатиме значних величин. Так, для класу, в якому перебуває 25 учнів, повітрообмін становитиме 750 м<sup>3</sup>/год. Такий повітрообмін потребує значної витрати теплової енергії для нагрівання припливного повітря. Так, для розрахункових параметрів (м. Львів) витрата теплоти становитиме 9800 Вт (для порівняння – трансмісійні тепловтрати класної кімнати аналогічних розмірів становлять 1400 Вт для споруд старої забудови і лише близько 800 Вт, якщо термічні опори захисних конструкцій відповідають вимогам ДБН В.2.6-31:2006 )

Необхідний повітрообмін можна забезпечити лише за наявності централізованої припливно-витяжної вентиляційної установки, яка буде ефективною лише за наявності сучасного теплоутилізаційного обладнання. В новозбудованих школах таке технічне рішення приймають на стадії проектування. Однак в уже функціонуючих об'єктах монтаж централізованих припливно-витяжних механічних систем вентиляції пов'язаний зі значними труднощами через вже існуючі архітектурно-будівельні рішення.

Тому в уже діючих школах забезпечувати необхідний повітрообмін доцільно за допомогою побутових припливно-витяжних рекуператорів. На українському ринку є такі установки різних виробників (TEMPERO, REVENTA, Домовент, MARLEY та ін.). Проте більшість з них зорієнтовані на житлові та офісні приміщення з невеликою кількістю людей (2–3 особи) і мають продуктивність 60–100 м<sup>3</sup>/год. На відміну від них фірма Prana виготовляє модельний ряд рекуператорів з продуктивністю за припливним повітрям 115, 135, 235, 250, 540 і 650 м<sup>3</sup>/год. Залежно від обраної моделі рекуператора Prana в класній кімнаті необхідно встановити від 2 до 7 таких агрегатів. Проте встановлення такої кількості рекуператорів на висоті 2.2–2.5 м від рівня підлоги переважно неможливо, оскільки значну частину шкіл споруджено за каркасним типом з відстанню між колонами 6 м. У таких спорудах зазвичай простір між колонами заповнений стрічковим (суцільним) засклінням або двома вікнами з невеликим простінком. Тому в таких приміщеннях необхідна кількість теплоутилізаторів можна змонтувати в зовнішній стіні лише дещо нижче рівня підвіконника. Таке рішення має як переваги, так і недоліки. Перевагами слід вважати те, що припливне повітря подається безпосередньо в робочу зону, за найефективнішою схемою повітророзподілу.

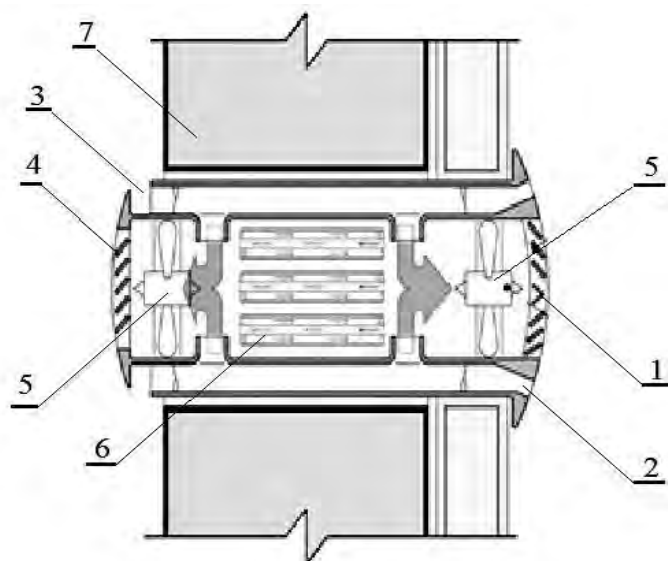
Однак розташовано робочі місця (учнівські парти) переважно так, що припливне повітря подаватиметься безпосередньо на людину. Тому необхідно переконатися, чи буде забезпечена нормована швидкість руху повітря у робочій зоні і нормована надлишкова температура на осі потоку припливної струмини. Ці величини нормуються для різних типів приміщень, зокрема для класів та аудиторій. Їх недотримання може спричинити погіршення самопочуття та зниження працездатності учнів [2].

**Метою роботи** є обґрунтування доцільності застосування рекуператорів Prana в приміщеннях навчальних закладів та перевірка параметрів мікроклімату на робочому місці, зокрема рухомості та температури припливного повітря з визначенням коефіцієнтів загасання швидкості  $m$  і температури  $n$  повітряного струменя, який надходить від рекуператора Prana, а також встановити аналітичні розрахункові залежності.

Під час досліджень слід зважати на конструктивні особливості рекуператорів Prana (рис. 1). Оскільки осьовий вентилятор розташований безпосередньо перед припливним отвором на відстані, меншій за  $5D$ , то повітря надходить у приміщення струминою, яка є компактною та закрученою. До позитивних особливостей апарату також належать можливість регулювання продуктивності за припливним повітрям в широкому діапазоні, а також наявність електричного догрівання припливного повітря.

Рис. 1. Основні конструктивні елементи рекуператора Prana-150:

- 1 – подача припливного повітря;
- 2 – забір внутрішнього повітря;
- 3 – забір зовнішнього повітря;
- 4 – видалення витяжного повітря;
- 5 – вентилятор;
- 6 – мідний теплообмінник;
- 7 – зовнішня стіна



Експериментальні дослідження проводили на серійному взірці Prana-150. Проведені дослідження дали змогу оцінити як теплотехнічні, так і аеродинамічні характеристики апарату. За результатами замірів температур зовнішнього, внутрішнього та припливного повітря за різних витрат припливного повітря можна стверджувати, що за низьких і середніх витрат повітря і температури зовнішнього повітря до  $t_3 > -8$  °С коефіцієнт утилізації відповідає заявленому виробником значенню  $K = 0,91$ . Проте за максимальної витрати повітря і температурі зовнішнього повітря  $t_3 < -8$  °С коефіцієнт утилізації має дещо нижчі значення ( $K = 0,85 - 0,87$ ).

Дослідженням [14] встановлено, що залежно від величини поточного критерію Архімеда  $Ar_x$  припливні струмини (нагріті чи охолоджені) можна поділити на два класи: слабконеізотермічні, в яких дією гравітаційних сил можна знехтувати ( $Ar_x < 0,1$  для компактних струмин), і неізотермічні струмини, на розвиток яких гравітаційні сили здійснюють вагомий вплив. У зв'язку з цим запропоновано визначати початкову надлишкову температуру  $\Delta t_0$  на виході струмини з повітро-випускного отвору, грунтуючись на значеннях поточного критерію Архімеда ( $Ar_x$ ) у відповідному перерізі вентиляційної струмини. Величина  $Ar_x$  показує співвідношення між інерційними і гравітаційними силами в струмині в перерізі, який розглядається, внаслідок чого відбувається викривлення осі струмини: охолоджені струмини опускаються донизу, а нагріті піднімаються догори.

На підставі огляду закономірностей припливних струмин робимо узагальнення:

1. При оцінюванні розвитку слабконеізотермічних струмин ( $Ar_x < 0,10$  для компактних струмин) дією гравітаційних сил можна знехтувати. В слабконеізотермічних струминах, що горизонтально випускаються, осьові швидкості практично не збільшуються порівняно з ізотермічними, і їх рекомендується розраховувати за залежностями для ізотермічних струмин.

2. Форма отвору зумовлює утворення компактної струмини, а за відсутності ділянки вирівнювання потоку довжиною  $5d$  потік є неусталеним, внаслідок чого спостерігається закручування струмини.

3. Інженерні методи розрахунку систем повітророзподілу грунтуються на дослідженні закономірностей струминних течій або на статистичних методах дослідження, причому не виключається проведення розрахунків за законами струминних течій.

4. Відсутня методика розрахунку струмини, яка є одночасно компактною та закрученою.

Для вирішення основного завдання необхідно:

1. Провести натурні експериментальні дослідження повітророзподільника Prana-150, який утворює такі струмини, та встановити розрахункові залежності для теоретичного вирішення повітророзподілу в приміщенні.

2. Встановити взаємозв'язок параметрів повітряного середовища для забезпечення оптимального теплового стану приміщення.

3. Порівняти теоретично отримані результати з експериментальними даними та встановити поправкові коефіцієнти.

Доцільно скористатись співвідношенням, яке називається турбулентним числом Прандтля  $\sigma_t$

Турбулентне число Прандтля пов'язує коефіцієнти загасання швидкості  $m$  і температури  $n$ . Для компактних (осесиметричних) струмин:

$$n = \frac{1 + \sigma_m}{2} m. \quad (1)$$

На величину коефіцієнтів загасання швидкості і температури суттєво впливає початкова інтенсивність турбулентності. Як відомо, одним із основних генераторів турбулентності є місцеві опори (відводи, коліна, закручування потоку, решітки тощо). Під час проходження повітря крізь місцеві опори типу відводів і колін у поперечному перерізі потоку повітря виникає значний градієнт середніх швидкостей, що посилює утворення вихорів і, як наслідок, підвищує інтенсивність турбулентності повітряного потоку (в середньому на 15÷20 %). Внаслідок різниці статичних тисків на ділянці формування створюється імпульс зовнішніх сил, який спрямований назустріч потоку і спричиняє втрату кількості руху в ньому. Отже, втрата кількості руху потоку, який витікає з отвору, зумовлює зменшення величини коефіцієнта загасання швидкості.

Для розрахунку систем повітророзподілу велике практичне значення має далекобійність струмини, тобто відстань від отвору випуску повітря до поперечного перерізу, в якому швидкість у струмині стає близькою до рухомості навколишнього повітря і струмина трансформується у систему безладних вихорів. Якщо припустити, що припливна струмина практично розмивається, коли осьова швидкість в ній зменшується до 0,3 м/с, то далекобійність струмини для компактних струмин визначається за виразом:

$$x_{0,3} = 3,3 \cdot m \cdot v_0 \cdot \sqrt{F_0} \cdot K_c \cdot K_n \cdot K_{\epsilon_3}, \quad (2)$$

де  $K_c, K_n, K_{\epsilon_3}$  – коефіцієнти відповідно стиснення, неізотермічності та взаємодії струмин.

Як видно із залежності (2), далекобійність припливних струмин безпосередньо пов'язана з коефіцієнтом загасання швидкості  $m$ . Отже, для зосередженої роздачі повітря доцільно застосувати повітророзподільники, що мають пряму ділянку повітропроводу і подають настільні струмени, коефіцієнт  $m$  яких більший у  $\sqrt{2}$  разів.

Коефіцієнт загасання швидкості повітророзподільника визначають за формулою:

$$m = \frac{v_x}{v_0} \cdot \frac{x}{\sqrt{F}}, \quad (3)$$

а коефіцієнт загасання температури

$$n = \frac{\Delta t_x}{\Delta t_0} \cdot \frac{x}{\sqrt{F}}, \quad (4)$$

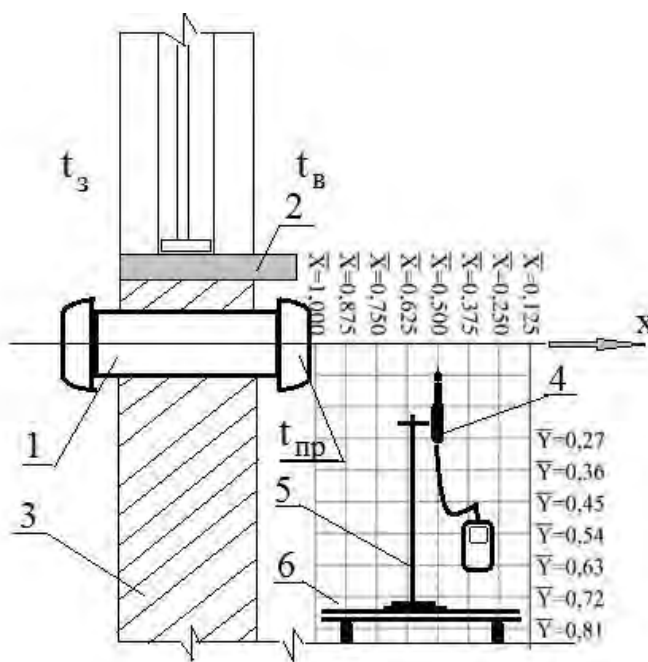
де  $v_x$  – швидкість на осі струмини, м/с;  $\Delta t_x$  – надлишкова температура на осі струмини, °С;  $v_0$  – початкова швидкість витікання струмини, м/с;  $\Delta t_0$  – початкова надлишкова температура струмини, °С.

Для проведення експериментальних досліджень складено матрицю планування експерименту із врахуванням взаємодії факторів, тобто прийнято нелінійну математичну модель. Як визначальні фактори прийнято величини:

- $x_1 = x / X$  – відносна поздовжня координата;
- $x_2 = h / H$  – відносна поперечна координата;
- $x_3 = L / L_{max}$  – відносна витрата.

Рис. 2. Схема експериментальної установки:

- 1 – рекуператор Prana-150;
- 2 – підвіконник; 3 – зовнішня стіна;
- 4 – датчик термоелектроанемометра Testo;
- 5 – штатив; 6 – сітка координат



Продуктивність припливної системи змінювали регулюванням витрати вентилятора. Конструкція Prana-150 передбачає 9 режимів роботи вентилятора, перемикають які за допомогою дистанційного пульта управління. Заміряли швидкість руху повітря  $v$  термоелектроанемометром Testo-405 із використанням координатника із сіткою точок  $10 \times 10$  см. Вимірювання проводили циклами не менше ніж два рази, а при розходженні результатів понад 10 % проводили третє вимірювання, при цьому витримувалась рандомізація в часі. Крім того, вимірювання швидкості в кожній точці проводили протягом не менше ніж 120 секунд з дискретним (через 10 секунд) записуванням показів і подальшим їх осередненням. Температуру повітря в приміщенні лабораторії вимірювали термоелектроанемометром Testo-405 до і після проведення експерименту; при розрахунках брали середнє з цих показів.

Експериментальні дослідження проводили на установці, схему якої наведено на рис. 2, за таких умов та спрощень:

- площа отворів рекуператора Prana-150  $F_0 = 0,0025 \text{ м}^2$ ;
- витрата повітряних потоків була в межах  $L = 25 - 115 \text{ м}^3/\text{год}$ ;
- початкова швидкість повітря знаходилась у межах  $v_0 = 5 - 15 \text{ м/с}$ .

Визначено оптимальні діапазони впливу вихідних чинників, за яких отримано високу рівномірність виходу повітряного потоку з насадки пристрою Prana-150.

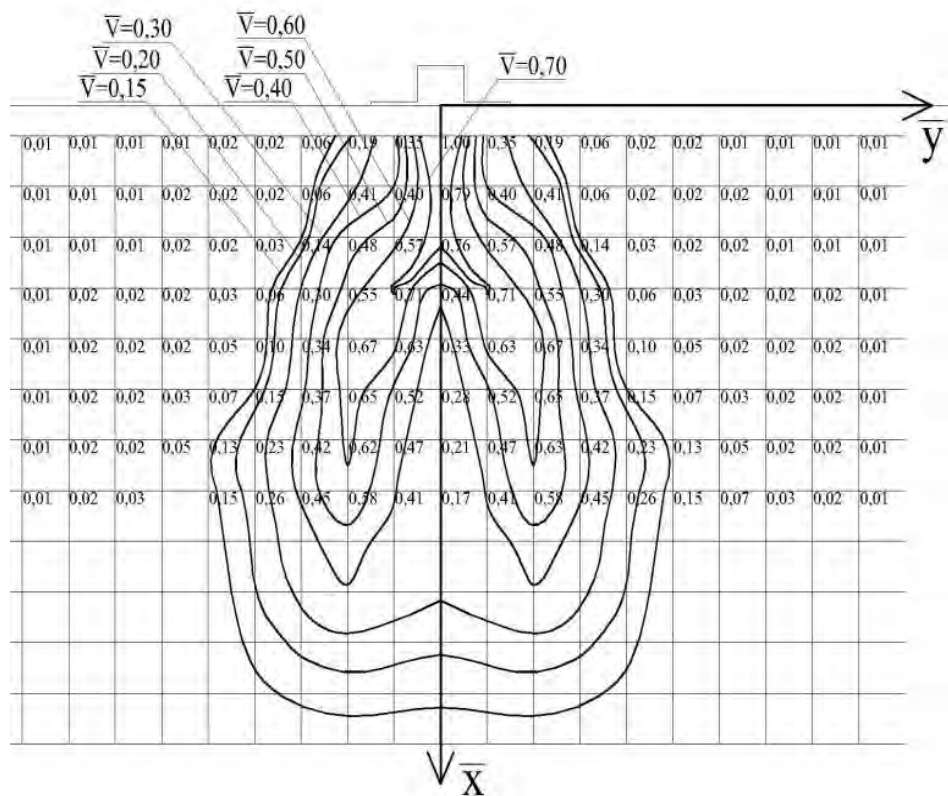


Рис. 3. Поле швидкостей повітряного струменя

За результатами експериментальних досліджень побудовано поле швидкостей (рис. 3) та складено номограми (рис. 4, 5).

На рис. 4 зображено узагальнену номограму залежності відносних швидкостей від відстані від повітророзподільного пристрою по горизонталі і вертикалі та відносної витрати. За допомогою графічної залежності (рис. 4) можна розв'язувати і обернену задачу, знаючи необхідну швидкість у відповідному перерізі повітророзподільника і на заданій відстані від нього визначити необхідну відносну витрату.

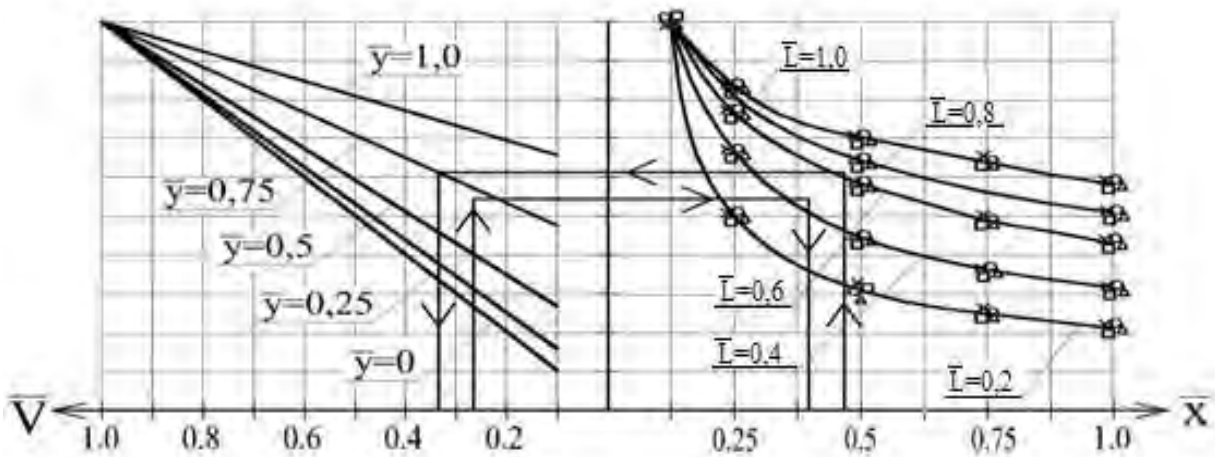


Рис. 4. Номограма для визначення відносних швидкостей залежно від відстані від повітророзподільного пристрою по горизонталі і вертикалі та відносній витраті

За отриманими усередненими значеннями швидкості та температури для різних значень поперечної координати  $h$  за формулами (3), (4) розраховано значення коефіцієнтів загасання параметрів  $m$  і  $n$  компактної закрученої повітряної струмини.

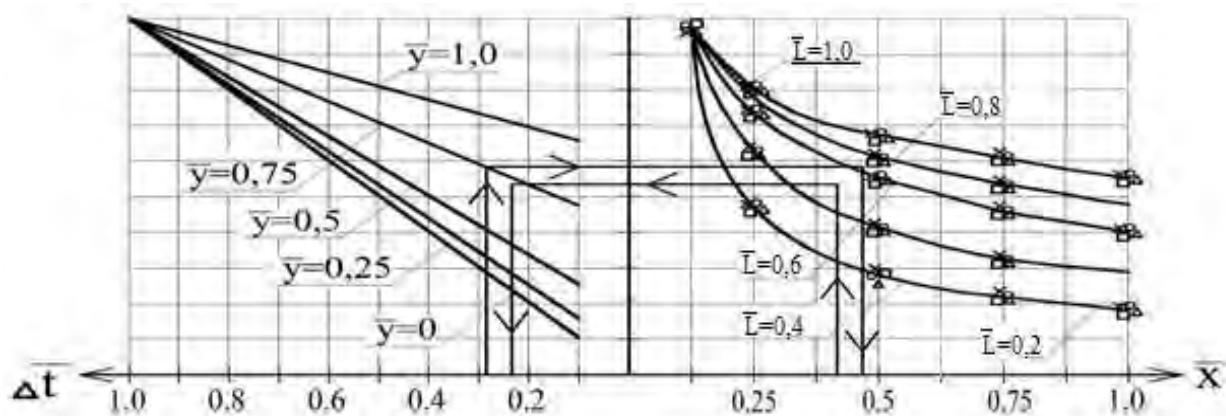


Рис. 5. Номограма для визначення надлишкових температур залежно від відстані від повітророзподільного пристрою по горизонталі і вертикалі та відносній витраті

Представлені номограми (рис. 4, 5) апроксимовано відповідними залежностями (5) і (6)

$$\bar{V} = -0,28 \bar{y} + (1 + 2,24 \bar{y}) \cdot (1,22 - 0,126 \bar{a} + (-3,35 + 2,28 \bar{a}) \bar{x} + (2,09 - 1,51 \bar{a}) \bar{x}^2), \quad (5)$$

$$\Delta \bar{t} = -0,27 \bar{y} + (1 + 2,21 \bar{y}) \cdot (1,22 - 0,13 \bar{a} + (-3,37 + 2,25 \bar{a}) \bar{x} + (2,08 - 1,56 \bar{a}) \bar{x}^2). \quad (6)$$

Для основних типорозмірів рекуператора Prana-150 коефіцієнти загасання знаходяться в межах  $m = 4,1 - 4,5$  та  $n = 3,5 - 3,9$  залежно від початкових умов, тобто цей пристрій забезпечує оптимальну інтенсивність загасання динамічних і теплових параметрів струмини з погляду далекобійності струмини та достатньою мірою турбулізує повітряний потік.

### Висновки

1. На основі проведених досліджень виведено аналітичні залежності для розрахунку повітророзподілу компактною закрученою струминою.

2. Достовірність дослідних даних забезпечено використанням методів планування експерименту, методів статистичної обробки результатів дослідження та застосування ефективних математичних методів під час розроблення методики проведення досліджень.

3. Визначено чисельні значення коефіцієнтів загасання швидкості  $m = 4,1 - 4,5$  і температури  $n = 3,5 - 3,9$ , що свідчить про високу ефективність рекуператора Prana-150.

4. Виведено аналітичні залежності для розрахунку повітророзподілу компактною закрученою струминою, проведено зіставлення відомих аналітичних залежностей із отриманими експериментально і виведено відповідні поправкові коефіцієнти. Створено передумови для розроблення методики розрахунку повітророзподільних пристроїв Prana-150.

5. У разі встановлення рекуператора Prana-150 під підвіконником на робочих місцях у шкільних класах параметри мікроклімату знаходяться в межах допустимих значень.

1. Державна служба статистики України. Загальноосвітні та професійно-технічні навчальні заклади. Статистичний збірник. – К., 2018. – 134 с.
2. Kapalo P., Vilcekova S., Vozniak O. Using Experimental Measurements of the Concentrations of Carbon Dioxide for Determining the Intensity of Ventilation in the Rooms. // Chemical Engineering Transactions. – 2014. – Vol. 39. – P. 1789–1794.
3. P. Kapalo, S. Vilceková, F. Domnita, O. Voznyak / Determine a methodology for calculating the needed fresh air // The 9th International Conference “Environmental Engineering” 22–23 May 2014, Vilnius, Lithuania SELECTED PAPERS, eISSN 2029-7092 / eISBN 978-609-457-640-9 Section: Energy for Buildings.
4. O. Voznyak, I. Sukholova, K. Myroniuk. / The characteristics of air swirl supply device. // SSP – Journal of Civil Engineering. Selected Scientific Papers. Technical University of Kosice. Vol.7, Issue 1, 2012. ISSN 1336 – 9024, e-ISSN 1338 7278. – p. 95–102.
5. O. Voznyak, I. Sukholova, K. Myroniuk. / Research of device for air distribution with swirl and spread air jets at variable mode // Eastern European Journal of Enterprise Technologies. – 6/7 (78) 2015. – pp. 15–23.
6. ДСанПіИ 5.5.2.008-01 Влаштування, утримання загальноосвітніх навчальних закладів та організації навчально-виховного процесу. – К., 2001. – 49 с.
7. BS EN 13779:2007. Ventilation for non-residential buildings. Performance requirements for ventilation and room-conditioning systems. 2008. – 76 p.
8. V. Korbut, O. Voznyak, K. Myroniuk, I. Sukholova, P. Kapalo. / Examining a device for air distribution by the interaction of counter non-coaxial jets under alternating mode // Eastern European Journal of Enterprise Technologies. – Vol. 2, No. 8 (86) 2017. – pp. 30–38, ISSN 1729-3774.
9. P. Kapalo, S. Vilcekova, O. Voznyak. Using experimental measurements the concentrations of carbon dioxide for determining the intensity of ventilation in the rooms. // Chemical Engineering Transactions. Vol. 39, 2014, ISBN 978-88-95608-30-3; ISSN 2283-9216. – P. 1789–1794.
10. Kapalo P., Voznyak O. T. Experimental measurements of a carbon dioxide concentration for determining of a ventilation intensity in a room at pulsing mode. // Czasopismo Inzynierii Ladowej, Srodowiska i Architektury, tom XXXII, zeszyt 62 (nr 4/2015). – S. 201–210.
11. O. Voznyak, I. Sukholova, K. Myroniuk. Increase the efficiency of air distribution in the room using twisted jets. // Zb. MOTROL “Motorization and Power industry in agriculture”, volume 12. – C. – Lublin, 2010. – S. 210–214.
12. ДБН В.2.2-3-97. Будинки та споруди навчальних закладів. – К. – 1997. – 50 с.
13. Voznyak O. T. Experiment planning and optimization of solutions in ventilation engineering: Monograph // O. T. Voznyak – Lviv: National University “Lviv polytechnic”, 2010. – 220 p.

## References

1. Derzhavna sluzhba statystyky Ukrainy. (2018), Zahalnoosvitni ta profesiino-tekhnichni navchalni zaklady. Statystychnyi zbirnyk. [State Statistics Service of Ukraine. General education and vocational schools. Statistical Collection.], Kiev. [In Ukrainian].
2. Kapalo P., Vilcekova S., Vozniak O. (2014), “Using Experimental Measurements of the Concentrations of Carbon Dioxide for Determining the Intensity of Ventilation in the Rooms”, Chemical Engineering Transactions, Vol. 39, pp. 1789–1794.
3. P. Kapalo, S. Vilceková, F. Domnita, O. Voznyak (2014), “Determine a methodology for calculating the needed fresh air”, The 9th International Conference “Environmental Engineering” 22–23 May 2014, Vilnius, Lithuania SELECTED PAPERS, eISSN 2029-7092 / eISBN 978-609-457-640-9 Section: Energy



for Buildings 4. O. Voznyak, I. Sukholova, K. Myroniuk. (2012) “The characteristics of air swirl supply device”, *Journal of Civil Engineering. Selected Scientific Papers. Technical University of Kosice. Vol. 7, Issue 1*, pp. 95–102. 5. O. Voznyak, I. Sukholova, K. Myroniuk. (2015), “ Research of device for air distribution with swirl and spread air jets at variable mode”, *Eastern European Journal of Enterprise Technologies*. – 6/7 (78). pp.15 – 23. 6. DSanPiN 5.5.2.008-01 (2001) *Vlashtuvannia, utrymannia zahalnoosvitnikh navchalnykh zakladiv ta orhanizatsii navchalno-vykhovnoho protsesu. [SSanR&R 5.5.2.008-01. Arrangement, maintenance of general educational institutions and organization of educational process]*, Kiev. 7. BS EN 13779:2007. (2008) *Ventilation for non-residential buildings. Performance requirements for ventilation and room-conditioning systems*. 76 p. 8. V. Korbut, O. Voznyak, K. Myroniuk, I. Sukholova, P. Kapalo. (2017), “Examining a device for air distribution by the interaction of counter non-coaxial jets under alternating mode”, *Eastern European Journal of Enterprise Technologies*. – Vol. 2, No. 8 (86). – pp. 30–38. 9. P. Kapalo, S. Vilcekova, O. Voznyak. (2014), “Using experimental measurements the concentrations of carbon dioxide for determining the intensity of ventilation in the rooms”, *Chemical Engineering Transactions*. Vol. 39, pp. 1789–1794. 10. Kapalo P., Voznyak O. T. (2015), “Experimental measurements of a carbon dioxide concentration for determining of a ventilation intensity in a room at pulsing mode”, *Czasopismo Inzynierii Ladowej, Srodowiska i Architektury*, tom XXXII, zeszyt 62, pp. 201–210. 11. O. Voznyak, I. Sukholova, K. Myroniuk. (2010), “Increase the efficiency of air distribution in the room using twisted jets”, *Zb. MOTROL “Motorization and Power industry in agriculture”*, volume 12 C, pp. 210–214. 12. DBN V.2.2-3-97. (1997) *Budynty ta sporudy navchalnykh zakladiv. [Buildings and facilities of educational institutions]*, Kiev. 13. Voznyak O. T. (2010), *Experiment planning and optimization of solutions in ventilation engineering: Monograph*, National University “Lviv polytechnic”, Lviv.