

МІНІСТЕРСТВО ОСВІТИ І НАУКИ УКРАЇНИ
НАЦІОНАЛЬНИЙ УНІВЕРСИТЕТ «ЛЬВІВСЬКА ПОЛІТЕХНІКА»

МУХА МИКОЛА ЙОСИФОВИЧ



УДК 629.5.064.5:621.3.016.4

**ДИНАМІЧНА КОМПЕНСАЦІЯ РЕАКТИВНОЇ ПОТУЖНОСТІ В
СУДНОВИХ АВТОНОМНИХ ЕЛЕКТРОЕНЕРГЕТИЧНИХ СИСТЕМАХ**

05.09.03 – електротехнічні комплекси та системи

Автореферат
дисертації на здобуття наукового ступеня
доктора технічних наук

Львів – 2018

Дисертацією є рукопис.

Робота виконана в Національному університеті «Одеська морська академія» Міністерства освіти і науки України

Науковий консультант – Доктор технічних наук, професор
Вишневський Леонід Вікторович, завідувач
кафедри автоматизації суднових паросилових установок,
Національний університет «Одеська морська академія»

Офіційні опоненти – Доктор технічних наук, професор
Андрієнко Петро Дмитрович,
завідувач кафедри електричних і електронних апаратів, За-
порізький національний технічний університет

Доктор технічних наук, професор
Садовой Олександр Валентинович,
проректор з наукової роботи, професор кафедри електротех-
ніки та електромеханіки, Дніпровський державний техніч-
ний університет

Доктор технічних наук, професор
Паранчук Ярослав Степанович,
професор кафедри електромехатроніки та
комп'ютеризованих електромеханічних систем,
Національний університет «Львівська політехніка»

Захист відбудеться 28 вересня 2018 р. о 14⁰⁰ на засіданні спеціалізованої вченої ради Д 35.052.02 у Національному університеті «Львівська політехніка» (79013, м. Львів-13, вул. С. Бандери, 12, ауд. 226 головного корпусу).

З дисертацією можна ознайомитися у бібліотеці Національного університету «Львівська політехніка» (79013, м. Львів, вул. Професорська, 1).

Автореферат розісланий 07 серпня 2018 р.

Вчений секретар спеціалізованої
вченої ради, к. т. н., доцент



В. І. Коруд

ЗАГАЛЬНА ХАРАКТЕРИСТИКА РОБОТИ

Актуальність теми.

Морським флотом здійснюється переважна більшість транспортних перевезень для світового ринку товарів і сировини. Зниження витрат енергії на одиницю перевезеного вантажу за рахунок підвищення енергоефективності морських суден дозволяє з одної сторони знизити вартість морських перевезень, а з другої запобігає забрудненню повітряного середовища з суден та сприяє зниженню обсягу викидів вуглекислого газу в атмосферу об'єктами морського транспорту.

Одним із шляхів до підвищення енергоефективності експлуатації судна та зниження енергоспоживання наряду з вдосконаленням експлуатації рушіїв суден та оптимізацією роботи суднового устаткування являється розробка раціональних методів керування енергетичними потоками в судновій електроенергетичній установці. Не до кінця використаним резервом підвищення ефективності суднових електроенергетичних установок змінного струму є компенсація реактивної потужності суднових споживачів.

Компенсація реактивної потужності має підвищити ефективність генерування, транспортування, розподілу і споживання електроенергії. Ефективна компенсація індуктивних струмів забезпечує економію ресурсів і підвищення якості електроенергії.

Застосування в судновій електроенергетичній системі джерел реактивної потужності буде ефективним, якщо при розробці системи керування будуть враховані особливості процесів та режимів роботи сучасних багатогенераторних суднових електроенергетичних установок, що характеризуються різко змінним навантаженням з частими запусками електроприводів співвимірної потужності, а також сучасні технологічні можливості вимірювання, синтезу законів керування і реалізації виконавчих елементів систем автоматизації.

Невирішеною залишається проблема використання компенсуючих установок в складі дизель-генераторних агрегатів суднової електростанції. Відомі засоби стабілізації напруги і розподілу енергії суднових генераторів не передбачають спільну роботу з установками компенсації реактивної потужності.

Під час перехідних процесів комутації статичного навантаження і пуску електродвигунів наявні суднові компенсатори реактивної потужності управляються та змінюють свою реактивну потужність у відповідності зі сталим коефіцієнтом потужності навантаження, тобто динамічної компенсації не здійснюється. Це пояснюється недостатком науково-технічних досліджень та розробок в області керування реактивним струмом саме в динамічних режимах роботи, тобто в продовж часу співвимірного з періодом напруги живлення.

Тому розробка систем динамічної компенсації реактивної потужності в суднових автономних електроенергетичних установках, до складу яких входить конденсаторна установка компенсації реактивної потужності є актуальним напрямком розвитку сучасних суднових електроенергетичних установок.

Зв'язок роботи з науковими програмами, планами, темами. Дисертаційна робота є ініціативною в рамках пріоритетних напрямків розвитку науки і техніки, відповідає напрямкам, визначеним в Указі Президента України № 463/2008 від 20 травня

2008 року про введення в дію рішення Ради національної безпеки і оборони «Про заходи щодо забезпечення розвитку України як морської держави», та розпорядженню КМ України від 20 жовтня 2010 року за № 2174 «Про схвалення Транспортної стратегії України на період до 2020 року». Дисертаційна робота виконувалась в межах науково-дослідних робіт кафедри суднової електромеханіки і електротехніки Національного університету «Одеська морська академія», а саме «Розробка високоефективних систем управління судновим допоміжним холодильним і компресорно-насосним обладнанням засобами автоматизованого електроприводу» (держреєстрація № 0109U001532), «Моніторинг, діагностика та управління процесами та обладнанням суднових енергетичних установок» (держреєстрація № 0113U000637), «Підвищення ефективності роботи суднових електроенергетичних та електромеханічних систем» (держреєстрація № 0116U002392), у яких автор дисертаційної роботи був науковим керівником.

На підставі вищевикладеного сформульовані мета і завдання роботи.

Мета роботи – розвиток теорії динамічної компенсації реактивної потужності в автономній судновій електроенергетичній системі (СЕЕС), до якої додатково входить конденсаторна установка компенсації реактивної потужності, аналіз і синтез систем керування СЕЕС з заданими динамічними характеристиками процесів, а також підвищення стійкості та надійності таких систем завдяки розробленим законам керування.

Для досягнення поставленої мети вирішувались наступні **завдання**.

1. Вибір методів та інструментів для дослідження динамічних процесів перетворення електроенергії в автономній СЕЕС. Розробка адекватних математичних моделей і комп'ютерних програм їх візуалізації для конкретних досліджуваних режимів і структур суднової електростанції з вибором мінімально необхідних елементів енергетичної системи та з урахуванням особливостей суднової електростанції, таких як співвимірність за потужністю приводного двигуна, генератора, навантаження і компенсуючого пристрою, а також взаємного впливу процесів в них.

2. Аналіз вимірюваних величин з метою оптимального вибору вимірюваної координати, що характеризує величину реактивної потужності в навантаженні для використання її в системі динамічної компенсації з урахуванням того, що в перехідних процесах при зміні навантаження координати реактивної потужності змінюються відповідно з динамічними властивостями енергетичної системи. Цей вибір повинен визначати технічну реалізацію давачів, які будуть використані в системі керування реактивної потужності.

3. Дослідження та вибір сучасних схемних рішень та алгоритмів керування джерелом реактивної потужності для досягнення максимально швидкого генерування необхідного ємнісного струму. Аналіз процесів включення і відключення дискретних блоків конденсаторів за допомогою різних тиристорних схем та визначення мінімального часу дискретності для процесу тиристорної комутації. За час періоду комутації конденсаторів всі процеси вимірювання, фільтрації та усереднення по фазах повинні бути завершені. Синтез дискретного закону керування комутацією трифазних блоків конденсаторів.

4. Визначення закону керування реактивною потужністю в режимі пуску асинхронного електродвигуна при виборі раціонального співвідношення компенсуючої

ємності під час розгону двигуна, поки його реактивна провідність максимальна і практично не змінюється, та під час встановлення сталої частоти обертання на завершальному етапі розгону, коли реактивна провідність двигуна швидко зменшується.

5. Дослідження можливості керування напругою синхронного генератора шляхом зміни компенсуючої ємності в його статорних колах. Визначення оптимального поєднання законів зміни керуючих впливів в обмотці збудження та пристрої компенсації реактивної потужності навантаження з метою зменшення величини форсованого впливу в обмотці збудження генератора і зменшення часу перехідного процесу при зміні навантаження.

6. Дослідження законів керування компенсаторної установки в системі стабілізації напруги асинхронних генераторів, вирішення проблеми управління ємністю збудження асинхронного генератора, в тому числі й спільного керування асинхронними генераторами при паралельній роботі багатьох генераторних установок.

Об'єкт дослідження – електромагнітні та електромеханічні процеси в суднових системах автоматичного керування генераторними установками при регулюванні конденсаторними компенсаторами реактивної потужності навантаження.

Предмет дослідження – суднова автономна електроенергетична система з конденсаторною установкою динамічної компенсації реактивної потужності.

Методи дослідження. Основними методами дослідження в роботі прийняті методи математичного моделювання автономної електроенергетичної установки, методи теорії автоматичного керування, а також фізичне вивчення досліджуваних процесів та режимів роботи СЕЕС на розроблених математичних моделях, експериментальних макетах, повномасштабному тренажері і на реальних суднових енергетичних установках.

Наукова новизна одержаних результатів.

До основних наукових положень роботи, отриманими вперше, можна віднести наступні результати.

1. Вперше запропоновано виконувати компенсацію реактивної потужності в суднових електроенергетичних системах у функції зміни реактивної провідності навантаження, що на відміну від відомого керування у функції реактивного струму чи реактивної потужності дало змогу у перехідних режимах комутації статичного та електродвигунного навантаження підвищити швидкодію та точність процесу компенсації реактивної потужності.

2. Вперше опрацьовано закон оптимального керування процесом компенсації реактивної потужності в режимах пуску асинхронного електропривода зі співвимірною з мережею потужністю, що у порівнянні з прямим його пуском дає змогу зменшити у два рази величину струму автономного генератора та зменшити коливальність на заключному етапі процесу пуску асинхронного двигуна.

3. Вперше опрацьовано модель оперативного вимірювання та розрахунку реактивної провідності навантаження в автономних суднових електроенергетичних системах, що дало змогу на основі неперервного контролю цього параметра у замкненій системі регулювання підвищити динамічну і статичну точність компенсації реактивної потужності та стабільність напруги автономної електромережі.

4. Вперше розроблено модель оптимального інтегрального імпульсного закону компенсації реактивної провідності навантаження у кожний період змінного струму автономної суднової електроенергетичної системи у режимах комутації статичного та електродвигунного навантаження, що у порівнянні з відомим усередненим законом дає змогу скоротити час відновлення напруги автономної мережі до 3-4 періодів зміни напруги.

5. Вперше запропоновано у структуру системи компенсації реактивної потужності автономної суднової електроенергетичної системи ввести додатковий зворотний зв'язок за напругою генератора, що дало змогу підвищити швидкодію регулювання та динамічну точність стабілізації напруги генератора.

6. Одержали подальший розвиток математичні моделі та розрахунки динамічних процесів і показників енергоефективності в автономних суднових електроенергетичних установках, що містять співвимірні за встановленою потужністю синхронні та асинхронні генераторні агрегати, електроприводи і навантаження та установки з додатковою конденсаторною установкою динамічної компенсації реактивної потужності.

Практичне значення отриманих результатів.

За результатами теоретичних та експериментальних досліджень створений повномасштабний тренажерний комплекс суднової автоматизованої електроенергетичної системи (АЕЕС), що відповідає вимогам Міжнародної Конвенції про підготовку і дипломування моряків та несення вахти 1978 р. з поправками (розділ А/1-12) та відповідає реальній конфігурації і компонуванню суднової автоматизованої електростанції з реальними споживачами і типовим навантаженням, який повною мірою використовується для практичної підготовки, а також перевірки компетентності майбутніх офіцерів машинної команди – механіків і електромеханіків. Крім цього зазначений тренажерний комплекс використовується для наукової і науково-технічної підготовки магістрів, аспірантів і докторантів, проведення фундаментальних і прикладних досліджень в галузі експлуатації та автоматизації морських транспортних засобів.

Алгоритми динамічної компенсації реактивної потужності в пускових і робочих режимах асинхронних двигунів суднових механізмів, методики конфігурування контролерів управління судновою електростанцією та компенсатором реактивної потужності задля забезпечення необхідних динамічних характеристик, а також підвищення стійкості та надійності АЕЕС в типових експлуатаційних (включаючи і аварійні) режимах роботи використовуються в «Інституті післядипломної освіти» «Одеський морський тренажерний центр» у навчальному процесі для слухачів курсів підвищення кваліфікації у рамках розроблених дисертантом напрямків та програм підготовки і перевірки компетентності офіцерів машинної команди суден, які проводяться на обладнанні тренажерного комплексу суднової АЕЕС.

Наукові положення і висновки дисертації використані в навчальному процесі при підготовці магістрів та бакалаврів спеціальності 271 «Річковий та морський транспорт», зі спеціалізації «Експлуатація суднового електрообладнання і засобів автоматики» та спеціалізації «Експлуатація суднових енергетичних установок» («Управління судновими технічними системами та комплексами») у дисциплінах, які передбачені навчальними планами: «Моделювання суднових електромеханічних та

електроенергетичних процесів», «Оптимізація робочих режимів суднових електроприводів», «Управління експлуатацією і ремонтом суднових електромеханічних систем».

Знайдені в результаті досліджень оптимальні структури та співвідношення параметрів систем керування дозволяють створити більш ефективну автономну електроенергетичну систему з синхронними або асинхронними генераторами, що включає конденсаторний компенсатор реактивної потужності. Швидкодія в такій установці буде суттєво вища, а встановлена потужність генераторів менша на 25-40 %. На спосіб управління автономною електроенергетичною системою отримано 2 патенти України на винахід.

Особистий внесок здобувача. Усі основні результати дисертаційної роботи, що виносяться на захист, отримані здобувачем самостійно. У друкованих працях, опублікованих у співавторстві, автору належать такі результати: пропозиція виконувати компенсацію реактивної потужності в СЕЕС у функції зміни реактивної провідності навантаження [25,26]; розробка законів керування пристроєм компенсації реактивної потужності з урахуванням особливостей СЕЕС, мінімального часу дискретності для процесу тиристорної комутації і одночасному вирішенні завдання стабілізації напруги СЕЕС [1,10, 12,15,28]; розробка аналогових та імпульсних систем динамічної компенсації реактивної потужності в пускових режимах електродвигунів співвимірної потужності з урахуванням взаємної дії процесів у генераторах, навантаженнях і компенсуючому пристрої [2,5,14,17]; розробка методології та обґрунтування методів дослідження СЕЕС з асинхронними та синхронними дизель-генераторами, аналітичне обґрунтування та вибір критеріїв оптимізації дискретної системи стабілізації напруги асинхронного генератора [3,4,6,7,8,9,16,18,29]; розробка концепції, структурної та принципальної схем, технічна реалізація повномасштабного тренажерного комплексу суднової АЕЕС на базі реального обладнання і сучасних засобів автоматизації [11,19,21,22,24,31]; ідея та методи практичної тренажерної підготовки на повномасштабних тренажерних комплексах, розробка методичного та програмного супроводу практичною підготовкою морських фахівців машинної команди судна [27,23,20].

Апробація результатів дисертації:

Результати досліджень і основні положення дисертаційної роботи доповідалися, обговорювалися і отримали позитивні відгуки на наступних науково-технічних конференціях, семінарах: XV міжнародній конференції по автоматичному управлінню «АВТОМАТИКА-2008» (м. Одеса, 2008 р.); XV, XVI Міжнародних Конгресах двигунобудівників, Національний аерокосмічний університет ім. М.Є. Жуковського «Харківський авіаційний інститут» (Крим, п. Рибаче, 2010 р., 2011р); XVIII - XXI Міжнародних науково-технічних конференціях «Проблеми автоматизованого електроприводу. Теорія і практика (ПАЕП)» (м. Одеса, 2011 р.; смт Миколаївка, Крим, 2012 р.; с. Малий маяк, Крим, 2013 р.; м. Одеса, 2014 р.); XIII Міжнародній науково-технічній конференції «Проблеми енергоресурсозбереження в електротехнічних системах. Наука, освіта і практика» (м. Кременчук, 2011 р.); Науково-технічній конференції «Проблеми підвищення ефективності електромеханічних перетворювачів в електроенергетичних системах» (м. Севастополь, 2013 р.); VIII Міжнародній науково-практичній конференції «Сучасні інформаційні та інноваційні технології на транспорті

(MINNTT-2016)» (м. Херсон, 2016 р.); XXIII міжнародній об'єднаній науково-технічній конференції «Проблеми автоматизованого електропривода. Силова електроніка та енергоефективність» (м. Харків, 2017 р.); 13th International Conference on the Engine Room Simulators (Odessa, 2017); на семінарі «Проблеми динаміки автоматизованих електромеханічних систем змінного струму», секція 2 «Електромеханічне перетворення і генерування енергії», НАН України Інститут Електродинаміки (м. Одеса, травень, листопад 2017 р.); на семінарі «Моделі та методи комп'ютерного аналізу електричних кіл та електромеханічних систем», секція 6 «Проблеми теорії полів і кіл в електроенергетичних установках», НАН України Інститут Електродинаміки (м. Львів, 2018 р.).

Основні результати дисертаційного дослідження доповідалися на щорічних науково-методичних конференціях професорсько-викладацького складу Національного університету «Одеська морська академія», починаючи з 2006 року, а також на щорічних науково-методичних конференціях факультету електромеханіки і радіоелектроніки НУ «ОМА» «Актуальні питання суднової електротехніки і радіотехніки», починаючи з 2011 р.

Публікації. Основні результати дисертаційного дослідження опубліковані у 34 друкованих наукових працях (5 без співавторів), серед яких 3 монографії, 20 статей опубліковані у наукових фахових виданнях України (з них 8 індексуються у наукометричних базах даних, 3 у закордонних періодичних наукових виданнях (з них 1 індексується у наукометричних базах даних, 1 – у Scopus), 2 статті – у працях міжнародних конференцій на англійській мові; 2 патенти України на винахід та 1 на корисну модель.

Структура дисертації. Дисертація складається із вступу, семи розділів, висновків до роботи, списку використаної літератури, переліку використаних позначень та додатків. Повний обсяг становить 403 стор. Робота містить: 151 ілюстрації до тексту, перелік умовних позначень на 2 сторінках; список використаних джерел із 226 найменувань на 23 сторінках; додатки на 71 сторінках. Обсяг основного тексту становить 285 сторінки.

ОСНОВНИЙ ЗМІСТ РОБОТИ

У **вступі** дана загальна характеристика роботи, обґрунтована її актуальність, визначено об'єкт і предмет дослідження, представлена наукова новизна і практичне значення результатів, а також надані відомості про апробацію дисертаційної роботи.

У **першому** розділі виконано аналіз існуючих принципів, схем та установок компенсації реактивної потужності в автономних (суднових) енергосистемах, наведено ряд проблем, пов'язаних з необхідністю генерування реактивної потужності в суднової автономній електроустановці.

Робота СЕЕС характеризується змінними режимами з частими пусками електроприводів механізмів, причому близько 10 % споживачів електроенергії являються АД співвимірної з генераторами потужності, а середньостатистичне значення коефіцієнта потужності СЕЕС становить близько 0,7. Пускові струми потужних АД зумовлюють різке зниження напруги суднової електростанції, що спричиняє ряд негативних

наслідків, до яких можна віднести збільшення тривалості пуску двигунів та відновлення напруги генераторів, зменшення запасу статичної та динамічної стійкості електричної мережі СЕЕС.

Тому, з огляду на швидкодіючі електромагнітні перехідні процеси СЕЕС при комутації активно-індуктивного навантаження та електроприводів співвимірної потужності, швидкодіючі механічні процеси в енергетичних (дизельних) установках, а також навігаційні та безпекові умови судноплавства, доцільна саме динамічна компенсація реактивної потужності (ДКРП).

Висока вартість палива, що витрачається на отримання електроенергії, прогрес виробництва конденсаторів змінного струму роблять ефективним використання на автономних СЕЕС конденсаторних установок компенсації реактивної потужності (УКРП), рис.1.

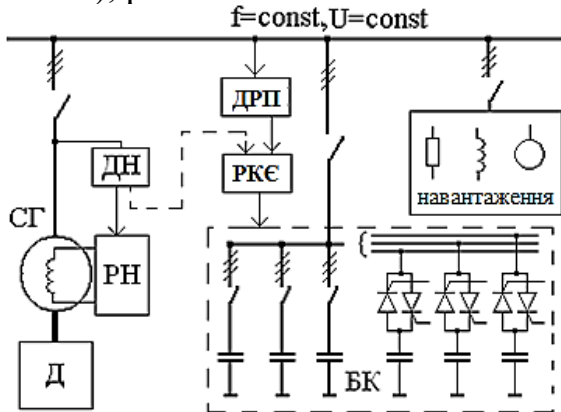


Рис.1 – Схема енергетичної установки, що містить СГ і УКРП: СГ - синхронний генератор; Д - приводний двигун; БК - блок конденсаторів; ДН - давач напруги; ДРП - давач реактивної провідності навантаження; РН - регулятор напруги; РКЄ - регулятор компенсуючої ємності

Кількість підключених блоків конденсаторів (БК) визначається регулятором компенсуючої ємності (РКЄ) в залежності від величини індуктивності навантаження, яка вимірюється давачем реактивної провідності (ДРП). Традиційні системи управління СГ не використовують ємність конденсаторів для регулювання напруги. Однак, наявність в автономній СЕЕС з СГ компенсуючих конденсаторів робить технічно можливим і доцільним використання їх ємності не тільки для компенсації індуктивного навантаження, але й для керування напругою електростанції. Функціональна схема такої системи керування показана на рис.2.

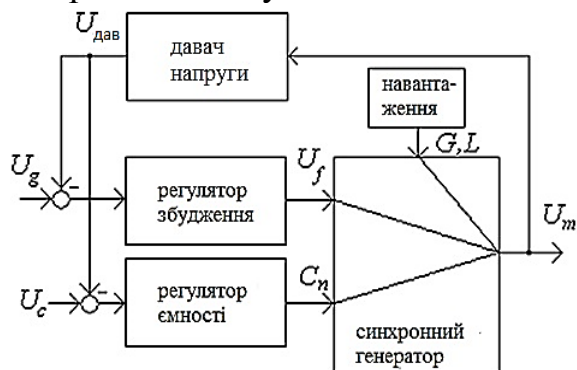


Рис. 2 – Схема узгодженого керування напругою СГ: позначення на схемі: U_m – модуль вектору напруги генератора; U_f – напруга на обмотці збудження; C_n – ємність конденсаторів; G, L – провідність та індуктивність навантаження; $U_{\text{дав}}$ – сигнал давача напруги мережі; U_g – завдання на регулятор збудження; U_c – завдання на регулятор ємності.

Використання конденсаторів для регулювання напруги СГ дозволяє подолати основний недолік системи регулювання напруги СГ шляхом зміни струму в обмотці збудження – інерційність цього каналу керування, т. я. ємнісний струм протікає у тому ж колі, що і навантаження, тому реакція на нього має ту ж сталу часу. В результаті тривалість перехідного процесу значно знижується.

Детальні результати дослідження законів керування синхронною електроустановкою з компенсатором реактивної потужності наведені в розділі 4.

Застосування динамічних конденсаторних компенсаторів реактивної потужності у складі суднових електростанцій сприяє впровадженні генераторних установок з асинхронними генераторами (АГ), що за результатами аналізу наукових та конструктивних джерел має підвищити техніко-економічні показники автономних генераторних установок. В роботі виконаний порівняльний аналіз техніко-економічних та конструктивних показників генераторних установок з АГ та СГ, якими в переважній більшості комплектуються суднові електростанції.

Так аналіз ККД ряду промислових СГ і АГ різних виробників показав, що ККД АГ приблизно на 2 % вище, ніж у СГ тієї ж потужності завдяки невеликому активному опору ротора асинхронної машини і меншому повітряному зазору, що робить використання АГ більш економічним. За даними конструкторів електричних машин при однакових механічних характеристиках і ступенях захищеності асинхронна машина має кращі масогабаритні та цінові показники.

Різниця систем збудження СГ і АГ відображається на перевантажувальній здатності генераторів (обмеження перевантажувальної здатності АГ пропорційно залежить від величини ємності збудження) та їх реакції на короткі замикання. При дворазовому (і більше) перевантаженні та обмеженій ємності збудження АГ різко знижує напругу до нуля, що не відбувається в СГ при перевантаженні, тому СГ потребує захисту від таких аварійних режимів. У разі короткого замикання для АГ ємність збудження шунтується, а АГ швидко розбуджується із-за малих сталих часу контурів розсіювання генератора, що забезпечує безпеку режимів коротких замикань для АГ. При цьому селективність захисту від к. з. у розгалуженій електричній мережі АГ повинна забезпечуватися за 2...3 періоди струму.

Регулювання ємнісного збудження АГ в колі статора дозволяє створити швидкодіючі та інваріантні системи стабілізації напруги.

Простота та безпека включення на паралельну роботу, відсутність коливань ротора при значних змінах навантаження забезпечують стійкість паралельної роботи АГ в багатогенераторних електростанціях. Указані переваги АГ над СГ підтверджують доцільність впровадження АГ установок в суднових електростанціях з метою підвищення їх надійності і зниження вартості електроенергії.

При технічній реалізації динамічних конденсаторних УКРП важливим являється вибір схеми силового ключа змінного струму. Швидкодіюча комутація трифазних конденсаторних блоків протягом одного – двох періодів змінного струму T_0 можлива при використанні в якості ключа тиристорного або транзисторного ключового елемента. Проведений аналіз показав, що в силових схемах комутації конденсаторів в ланцюгах змінного струму застосування тиристорів виявляється дещо кращим, ніж силових транзисторів.

Комутація трифазних блоків конденсаторів може здійснюватися різним способом підключення ключових елементів: між мережею і конденсаторами, або після конденсаторів, безпосередньо з'єднаних з мережею. Процеси заряду і розряду конденсаторів в трифазних блоках залежать від обраної схеми з'єднань ключів: для суднових мереж з ізольованою нейтраллю зарядні процеси будуть залежати не тільки від схеми, але й від часу комутації в кожній фазі. Тому алгоритм по-фазної комутації

конденсаторних блоків вимагає розробки схеми для кожного включення.

Важливим питанням при реалізації тиристорного ключа є синхронізація включення конденсаторів і захист ключових елементів від неприпустимих розрядно-зарядних струмів, що виникають в колах з конденсаторами, а також обмеження на максимальне значення імпульсного струму I_{max} , швидкість наростання струму dI/dt і напруги dU/dt . У колах змінного струму ці обмеження можуть бути задоволені шляхом включення послідовно з конденсаторами дроселів, а також застосуванням синхронізації включення конденсаторів в мережу у моменти рівності напруги на конденсаторі та на мережі, куди він включається.

Динамічні властивості системи компенсації реактивної потужності залежать від вибору закону керування конденсаторами УКРП.

У другому розділі розглянуті особливості СЕЕС, що впливають на їх статичні характеристики та динамічні перехідні процеси, котрі необхідно враховувати при проектуванні та експлуатації, а саме швидкодіючі електромагнітні перехідні процеси в силових колах мережі обумовлюють відповідні зміни напруги та частоти генераторів при перемиканні споживачів, при включенні на паралельну роботу та при коротких замиканнях, а короткі кабельні лінії силової суднової мережі не обмежують максимальні значення струмів та електромагнітних моментів в перехідних процесах.

Приблизно однакова потужність приводних двигунів і генераторів електроустановок, неоднаковий нахил навантажувальних характеристик приводних двигунів та різна швидкодія їх регуляторів, а також режими паралельної роботи генераторів з різнотипними приводними двигунами суттєво впливають на протікання процесів в автономній багатогенераторній електростанції.

Співвимірність потужності генераторів і навантаження, робота генераторів на потужні електроприводи призводить до більш тяжких перехідних режимів з небезпечною знеструмлення електроенергетичної системи.

Основні режими роботи генераторних установок досліджувалися на діючих експериментальних макетах, на створених комп'ютерних моделях електроустановок, а також на створеному тренажерному комплексі сучасної автоматизованої суднової електроенергетичної системи (рис.3).



Рис. 3 – 7 із 14 секцій ГРЩ повномасштабного тренажерного комплексу та секція керування асинхронним валогенератором і реактивною потужністю СЕЕС

Математична модель СЕЕС включає диференціальні, алгебраїчні та логічні рівняння, що описують фізичні процеси в елементах системи та зв'язки між агрегатами. Модель включає прийняті допущення в математичному описі. Склад і структура

математичної моделі визначалась функціональною схемою СЕЕС (рис. 4).

Допоміжні двигуни суднових дизель-генераторів без урахування теплових процесів в циліндрах дизеля представлені диференціальним рівнянням першого порядку:

$$J \frac{d\omega_r}{dt} = M_d - M_c; M_c = \operatorname{Re}(\overline{\Psi}_s) \cdot \operatorname{Im}(\overline{I}_s) - \operatorname{Im}(\overline{\Psi}_s) \cdot \operatorname{Re}(\overline{I}_s), \quad (1)$$

де ω_r – частота обертання дизель-генератора; J – момент інерції валу двигуна, ротора генератора і приєднаних мас, $M_d = f(\omega_r, p_1, \dots, p_n, t)$ – механічний момент приводного двигуна; p_i – параметри двигуна; M_c – електромагнітний момент генератора.



Рис. 4 - Структура математичної моделі автономної електроенергетичної системи з компенсацією реактивної потужності

При моделюванні процесів в генераторних уста-

новках у залежності від поставлених завдань дослідження ступінь урахування режимних параметрів приводного двигуна розділялась наступним чином: частота приводу генератора приймалась постійною величиною при моделюванні автономної роботи суднової установки відбору потужності від головного двигуна (валогенератор), коли потужність двигуна значно більше потужності генератора. При дослідженні електромагнітних перехідних процесів в колах навантаження та при вивченні систем збудження генераторів момент двигуна задавався у відповідності з його навантажувальною характеристикою: $M_d = (\omega_0 - \omega_d) / \delta$, де ω_0 – частота обертання холостого ходу; δ – нерівномірність частотної регульовальної характеристики. При більш високому рівні деталізації момент приводу розглядався як функція частоти ω_d і переміщення паливної рейки h , що змінює витрату палива $M_d = f(\omega_d, h, t)$. У цьому випадку рівняння руху приводу доповнювались рівнянням регулятора частоти обертання двигуна.

У СЕЕС застосовуються багатогенераторні системи вироблення та розподілу електроенергії, до складу яких можуть входити дизель-генератори, валогенератори і турбогенератори з генераторами змінного струму різного типу, які відрізняються конструкцією ротора, тому вивчення СЕЕС передбачало розробку моделей генераторів з різними конструкціями роторів.

У дисертаційній роботі розглядалась узагальнена модель генератора змінного струму, а саме модель синхронного явнополюсного генератора з демпферною короткозамкненою обмоткою і обмоткою збудження на роторі, яка базується на моделі узагальненої ідеалізованої електричної машини, що описується рівняннями Парка-Горєва. Статори та його обмотки у генераторів змінного струму мають однакову конструкцію, а СГ відрізняється від АГ конструкцією ротора, на якому є явнополюсна обмотка збудження. Модельований генератор розглядався як окремий випадок

узагальненого генератора.

Для складання моделі узагальненого генератора використана система координат (d, q) та рівняння статора і ротора в формі Коші відносно похідних потокозчеплення.

Виражаючи струми у цих рівняннях генератора через потокозчеплення, використовуючи введені позначення відносних індуктивностей і коефіцієнта симетрії ротора:

$$l_{rd} = \frac{L_d}{L_d + L_{rd}}; l_{rq} = \frac{L_q}{L_q + L_{rq}}; l_{sd} = \frac{L_d + L_{sd}}{L_d}; l_{sq} = \frac{L_q + L_{sq}}{L_q}; l_f = \frac{L_d}{L_f};$$

$$k_c = \frac{L_q}{L_d}, \quad (2)$$

одержимо :

$$i_{sd} = \frac{1}{\Delta_d} [\Psi_{sd}(1 - l_f l_{rd}) + \Psi_{rd} l_{rd} (l_f - 1) + \Psi_f l_f (l_{rd} - 1)];$$

$$i_{rd} = \frac{l_{rd}}{\Delta_d} [\Psi_{sd} (l_f - 1) + \Psi_{rd} (l_{sd} - l_f) + \Psi_f l_f (1 - l_{sd})];$$

$$i_f = \frac{l_f}{\Delta_d} [\Psi_{sd} (l_{rd} - 1) + \Psi_{rd} (1 - l_{sd}) + \Psi_f (l_{sd} - l_{rd})];$$

$$i_{sq} = \frac{1}{\Delta_q} (\Psi_{sq} - \Psi_{rq} l_{rq}); i_{rq} = \frac{l_{rq}}{\Delta_q} (-\Psi_{sq} + \Psi_{rq} l_{sq});$$

$$\Delta_d = L_d [l_{sd} (1 - l_{rd} l_f) + 2 l_{rd} l_f - l_{rd} - l_f]; \quad \Delta_q = k_c L_d (l_{sq} - l_{rq}), \quad (3)$$

де $\Psi_{sd}, \Psi_{sq}, \Psi_{rd}, \Psi_{rq}$ – проєкції потокозчеплення на осі d, q ; r_s, r_r, r_f – опори статора, ротора та обмотки збудження; $i_{sd}, i_{sq}, i_{rd}, i_{rq}$ – проєкції струму; Ψ_f, l_f – потокозчеплення, струм обмотки збудження; $L_{sd}, L_{sq}, L_{rd}, L_{rq}, L_d, L_q$ – індуктивності розсіювання та контуру намагнічування статорних і роторних обмоток; L_f – індуктивність обмотки збудження.

Відсутність обмоток на роторі генератора можна задати вибором значень відносних індуктивностей і опорів.

Наприклад, для явнополюсного СГ без демпферної обмотки параметри рівнянь (2) і (3) дорівнюють: $l_{rd} = l_{rq} = 0, r_r = \infty, k_c \neq 1$; а для АГ з симетричним короткозамкненим ротором: $l_f = 0, r_f = \infty, l_{rd} = l_{rq} \neq 0, k_c = 1$.

При дослідженні генераторів виникла необхідність розраховувати насичення їх магнітного кола. Для експлуатаційних режимів СГ поблизу номінальної напруги індуктивність основного контуру намагнічування приймалась сталою, проте явище насичення враховувалося при моделюванні процесів перевантаження, перезбудження і аварійних режимів, при складанні точних моделей суднових допоміжних установок з СГ.

У рівняннях АГ насичення моделювалося, тому що параметри процесу конденсаторного самозбудження визначаються видом нелінійності основного контуру намагнічування. У цьому дослідженні використана апроксимація кривої намагнічування функцією Ланжевена: $m_e E = m_\Psi \Psi = \coth^{-1}(m_i I_\mu) - \frac{1}{m_i I_\mu}$ (4), де струм

намагнічування I_μ , напруженість магнітного поля H , електрорушійна сила E і потокозчеплення Ψ ; m_e, m_ψ, m_i – масштабуючі коефіцієнти, що залежать від параметрів магнітопроводу, обмоток генератора і частоти струму.

Апроксимація кривої намагнічування функцією Ланжевена у всьому діапазоні зміни струму намагнічування дозволяє моделювати процеси самозбудження, форсування збудження і перенапруги в генераторах. За результатами дослідження похибка апроксимації характеристик намагнічування АГ та СГ не перевищувала 2%.

Основним навантаженням СЕЕС являються електроприводи суднових механізмів, а також статичне і тиристорно-випрямне навантаження.

Для дослідження симетричного активного, індуктивного та ємнісного навантаження використано операторне рівняння зв'язку векторів статорного струму та напруги у системі координат, що обертається з постійною частотою ω_k у вигляді:

$$\bar{I}_s = \left[g + \frac{1}{(p + j\omega_k)L} + (p + j\omega_k)C \right] \bar{U}_s \quad (5),$$

де g, L, C – відповідно провідність, індуктивність і ємність навантаження.

Для багатогенераторних СЕЕС характерною є паралельна робота генераторів коли зв'язок між ними проявляється через навантаження. При спільній роботі n генераторних установок (кожен із генераторів моделювався у власній системі координат) струм навантаження дорівнює сумі струмів генераторів:

$$i_\alpha = \sum_{i=1}^n i_{\alpha i}; \quad i_\beta = \sum_{i=1}^n i_{\beta i}; \quad (6).$$

В роботі розглядаються дві системи збудження автономних генераторів: в колі статорної обмотки (АГ) та роторній обмотці збудження (СГ).

Статорне збудження та регулювання напруги АГ досягається за рахунок зміни ємності навантаження. Ємність підключених конденсаторів C в рівняннях навантаження (5) розглядалася як керуюча змінна. У запропонованих системах керування АГ використовувався лінійно-імпульсний закон керування, що складає з ваговими коефіцієнтами поточне $u^*(t)$ та попереднє $u^*(t - T_0)$ значення управління і попереднє значення регульованої величини $C^*(t - T_0)$:

$$C^*(t) = k_1 u^*(t) + k_2 u^*(t - T_0) + k_3 C^*(t - T_0),$$

$$u^*(t) = U_\Gamma^*(t) - U_{\text{зад}} \quad (7)$$

СГ безщиткового виконання одержує напругу збудження U_f від збудника, інерційність якого визначається сталою часу T_B .

Збудник і пропорційний регулятор напруги СГ описувався диференціальним рівнянням першого порядку:

$$\frac{dU_f}{dt} = [-U_f + K_f(U_{\text{зад}} - U_{\text{ген}})]/T_B \quad (8),$$

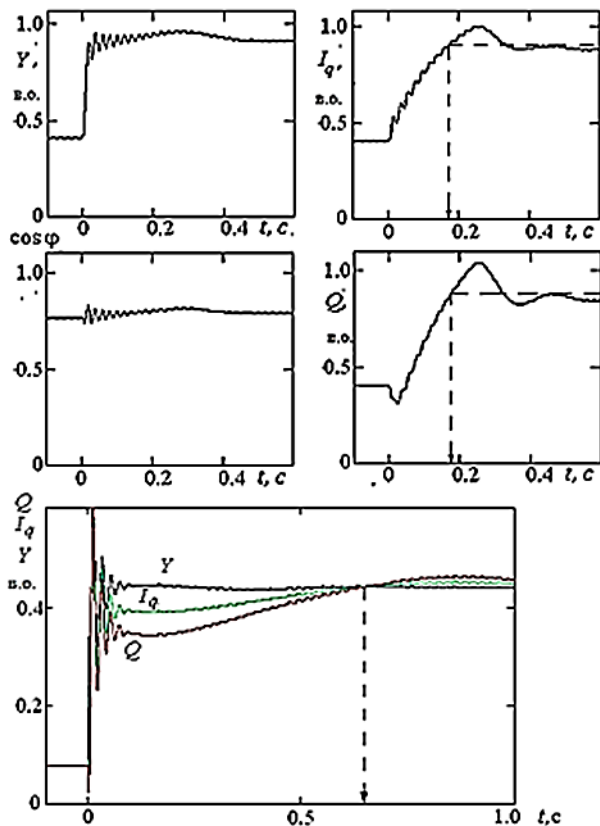
де K_f – коефіцієнт передачі пропорційного регулятора; $U_{\text{ген}} = \sqrt{u_{sd}^2 + u_{sg}^2}$ – модуль вектору напруги; $U_{\text{зад}}$ – завдання регулятора напруги.

У математичній моделі СГ вводилось обмеження напруги збудження $U_{f \min} \leq U_f \leq U_{f \max}$. Верхнє обмеження збудження $U_{f \max}$ визначає форсувальні можливості системи регулювання. Величина $U_{f \max}$ залежить від потужності збудника і становить

1.1...2.5 номінального значення напруги. Нижнє обмеження напруги збудження $U_{f \min}$ встановлюється для утворення магнітного потоку, що створює мінімально необхідний синхронізуючий момент СГ при паралельній роботі.

У **третьому** розділі зроблений аналіз вимірюваних величин з метою оптимального вибору координати, що характеризує величину реактивної потужності в навантаженні для використання її в системі динамічної компенсації з урахуванням того, що в перехідних процесах при зміні навантаження координати реактивної потужності змінюються відповідно з динамічними властивостями енергетичної системи.

Розглядались наступні фізичні величини, що характеризують реактивну потужність в навантаженні: реактивна потужність $Q = U \cdot I \cdot \sin \varphi$; реактивний струм $I_q = I \cdot \sin \varphi$; реактивна провідність навантаження $Y = I_q / U = I \sin \varphi / U$; кут між векторами напруги U і струму I навантаження φ , який характеризує величину реактивної потужності.

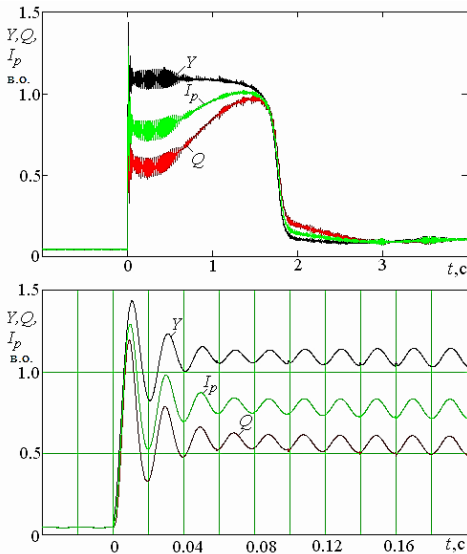


Зміни фізичних величин реактивної потужності в навантаженні досліджувались для характерних режимів роботи СЕЕС - ступінчастої комутації активно-індуктивного навантаження і пуску потужного асинхронного двигуна – на математичній моделі синхронного дизель-генератора (СДГ), оцінювались зміни величин реактивної потужності $Q, I_q, Y, \cos \varphi$ при включенні 50 % статичного навантаження. Включення навантаження призводить до динамічного провалу напруги і частоти СДГ приблизно на 10% і 2% відповідно. Внаслідок цього зміна фізичних величин реактивної потужності Q, I_q, Y в навантаженні СДГ при включенні статичного активно-індуктивного навантаження буде відбуватись по-різному, рис. 5.

Рис. 5 – Зміна величин реактивної потужності в навантаженні дизель-генератора при включенні 50 % активно-індуктивного навантаження

На початку процесу відбуваються коливання енергії в контурах розсіювання генератора, накладені на більш повільні процеси встановлення значень розглянутих величин. Реактивна провідність Y встановлюється практично відразу, а реактивний струм I_q і реактивна потужність Q змінюється подібно напрузі генератора, але в різних масштабах.

Аналіз процесів на рис. 5 показує, що зміна реактивної провідності Y після загасання коливань в контурах розсіювання генератора визначає фактичну величину навантаження і може рекомендуватись для використання в системах керування реактивною потужністю в СЕЕС.



У режимі пуску потужного АД (близько 20 % потужності СГ) від мережі суднової електростанції, коли споживається велика кількість реактивної потужності, у початковий момент пуску коефіцієнт потужності $\cos \varphi(t)$, реактивна провідність $Y(t)$, реактивний струм $I_q(t)$ і реактивна потужність $Q(t)$ АД змінюються практично миттєво і на час пуску зберігаються на зміненому рівні. Закінчення процесу пуску супроводжується відновленням величин реактивної потужності, рис.б.

Рис. 6 – Зміна величин реактивної потужності під час пуску АД від автономного СДГ

При динамічному зниженні напруги СДГ видно запізнювання в наростанні реактивної потужності $Q(t)$, що буде знижувати швидкість системи компенсації реактивної потужності в пускових режимах АД.

Величина струму залежить від напруги дизель-генератора і реактивної провідності: $I_q(t) = U(t) \cdot Y(t)$, тому характер зміни реактивного струму спочатку пуску також відрізняється від ступеневого. Це запізнювання менше, ніж у сигналу реактивної потужності $Q(t)$, оскільки остання залежить від квадрату напруги $U(t)$ та реактивної провідності навантаження $Y(t)$: $Q(t) = U^2(t) \cdot Y(t)$.

Технічно найпростішим є алгоритм обчислення кута $\varphi(t)$ між векторами напруги \bar{U} і струму \bar{I} навантаження, проте його використання недоцільне із-за його залежності від величини потужності навантаження, що має істотне значення при роботі суднової мережі при малому завантаженні, т. я. керуючий вплив, сформований за величиною кута навантаження, буде залежати не від величини індуктивності навантаження, а від її коефіцієнта потужності.

Незважаючи на труднощі вимірювання та розрахунку індуктивної провідності навантаження Y_l , її величина дозволяє безпосередньо визначити необхідну провідність компенсуючих конденсаторів: $Y_c = Y_l$, яка пропорційна величині ємності C_k : $Y_c = \omega \cdot C_k$.

Дослідження процесу компенсації реактивного навантаження при пуску АД співвимірної потужності з аналоговими П-регуляторами, в яких компенсуюча ємність $C_k(t)$ пропорційна одній із величин Q, I_q, φ, Y реактивної потужності: $C_k(t) = K_p \cdot Q(t)$; $C_k(t) = K_p \cdot I_q(t)$; $C_k(t) = K_p \cdot \varphi(t)$; $C_k(t) = K_p \cdot Y(t)$ при $K_p = 10$, підтвердили доцільність використання реактивної провідності навантаження $Y(t)$ в якості вимірювальної та регульованої змінної.

Вимірювання та розрахунок реактивної провідності навантаження $Y(t)$, яке вимагає визначення напруги генератора $U(t)$, струму навантаження $I(t)$ та кута $\varphi(t)$

між векторами напруги \bar{U} і струму \bar{I} , для динамічних режимів пропонується обчислювати через довжини векторів (амплітуди) напруги та струму:

$$Y(t) = \frac{I(t) \sin \varphi(t)}{U(t)} = \frac{I_m(t) \sin \varphi(t)}{U_m(t)}, \text{ які зручно визначати за їх проекціями на перпендикулярні осі } \alpha \text{ і } \beta: |\bar{U}| = U_m = \sqrt{u_\alpha^2 + u_\beta^2} \text{ і } |\bar{I}| = I_m = \sqrt{i_\alpha^2 + i_\beta^2}.$$

Вимірюються фазні напруги і струми фаз A, B і C , які можна представити у вигляді проекції векторів на просторові осі трифазних обмоток, що зміщені один відносно одного на 120 градусів. Далі обчислюються проекції векторів на осі α і β через проекції векторів на фазні осі A, B та C .

Отже, поточні значення довжин векторів напруги $U_m(t)$ і струму $I_m(t)$, а також кута $\varphi(t)$ між ними дозволяють розрахувати миттєве значення реактивної провідності кола змінного струму $Y(t)$.

При динамічному керуванні реактивною потужністю якщо регульована координата за період T_0 не досягає усталеного стану, тобто тривають її коливання, то необхідно виконати фільтрацію коливань і виділити або обчислити середнє значення змінної Y_n за період: $Y_{dat} = \frac{1}{N} \sum_{i=1}^N Y_{ni}$. При аналоговому вимірюванні регульованої координати фільтр повинен забезпечити придушення її високочастотних коливань на рівні допустимих пульсацій і не затримувати середнє значення вимірюваної змінної більше ніж на період струму T_0 , якщо ж вимірювання виконуються з подальшим аналогоцифровим перетворенням та обробкою в контролері, то доцільно обчислювати середнє значення реактивної потужності за період часу T_0 , попередній за моментом зміни регулюючого впливу.

Проведена оцінка впливу затримки вимірюваного сигналу (використані координати реактивної потужності Y, I_q, Q , керуючим параметром була ємність конденсаторів відповідно C_Y, C_I, C_Q) на один період T_0 показала, що затримка усередненого значення вимірюваної координати на один період і використання в якості регульованих координат реактивної провідності Y , реактивного струму I_q або реактивної потужності Q несуттєво впливають на процеси регулювання напруги СГ.

У **четвертому** розділі досліджувались закони керування синхронною генераторною установкою (СГУ) з компенсацією реактивної потужності навантаження, що розглядалися як дві взаємопов'язані системи (рис.7): стабілізації напруги СГ та компенсації реактивної потужності навантаження.

Порівняння законів керування та вибір їх оптимальних параметрів здійснювався шляхом їх поступового ускладнення.

В якості базової системи, що задовольняє висунутим до неї вимогам по точності для суднових генераторів, обрана оптимальна система автоматичної стабілізації напруги СГУ з ПІ – регулятором без компенсації реактивної потужності виду:

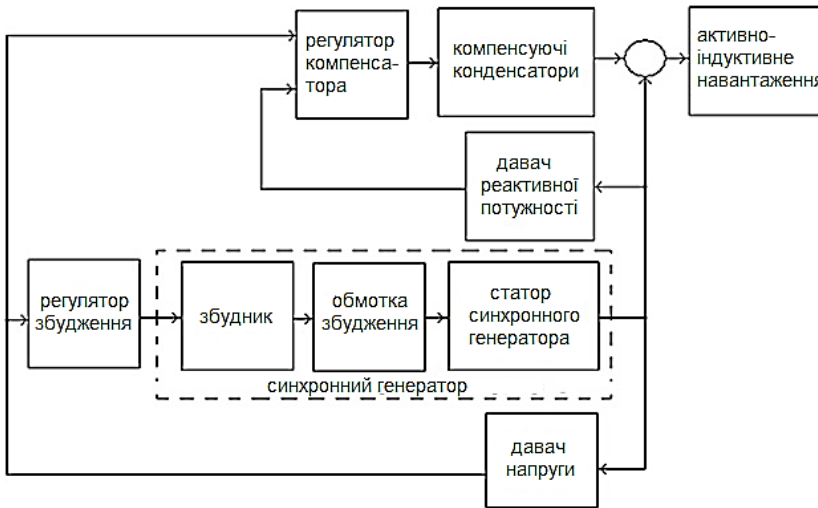


Рис. 7 - Система керування синхронним генератором з компенсацією реактивної потужності

$$U_f(t) = k_p \cdot \Delta U_m(t) + \frac{k_p}{T_i} \int_0^t \Delta U_m(t) dt \quad (9),$$

яка оптимізована за критерієм оптимізації, що має вигляд суми модулів відхилення напруги: $I_{Du} = \sum_{n=1}^{E(T_{кр}/T_0)} |U_n - U_{ср}(nT_0)| \quad (10),$

де $E(T_{кр}/T_0)$ – ціла частина періодів T_0 за час розрахунку перехідного процесу $T_{кр}$. Середня напруга обчислюється один раз за період як середнє арифметичне модуля вектору напруги на кожному кроці вирішення: $U_{ср}(nT_0) = \frac{1}{N} \sum_{k=1}^N |\bar{U}_m(k \cdot \Delta t)|$, де N – кількість кроків чисельного інтегрування у періоді змінного струму T_0 .

Далі базова схема регулювання СГ була доповнена аналоговим контуром компенсації реактивної потужності, величина компенсуючої ємності C_k , що мала підключатися до генератора, визначалася законом компенсації F_k :

$$C_k(t) = F_k[P_q(t)], \quad (11)$$

де $P_q(t)$ – параметр, що характеризує реактивну потужність навантаження.

В роботі досліджувалась математична модель СГУ з ПІ – регулятором напруги та пропорційним $C_k = k_q \cdot P_q(t)$ (12) і пропорційно-інтегральним $C_k = k_q \cdot P_q(t) + \frac{k_q}{T_q} \int_0^t P_q(t) dt$ (13) законами компенсації реактивної потужності, де k_q, T_q – коефіцієнт пропорційності та стала інтегрування компенсатора. Інтегральною оцінкою якості $I_{Dq}(\infty)$ перехідного процесу компенсації коефіцієнта потужності $\cos \varphi$, аналогічно (10) був обраний функціонал: $I_{Dq} = \sum_{n=1}^{E(T_{кр}/T_0)} |1 - \cos \varphi_{ср}(nT_0)| \quad (14).$

Ефективна компенсація реактивної потужності з $\cos \varphi > 0.95$ і задовільними динамічними характеристиками в ПІ-компенсаторі спостерігається при $k_q > 2$, а значення інтегрального показника якості при $k_q = 2 \dots 4$, що дорівнює $I_{Dq} = 2.75 \dots 3.0$ визначає допустимі налагоджувальні параметри пропорційного компенсатора. Крім того проведена оцінка використання у ПІ-компенсаторі в якості регульованих координат реактивної потужності Q , реактивного струму I_q , реактивної провідності Y_Q і кута між струмом і напругою φ , яка підтвердила доцільність використання в якості компенсуючих параметрів реактивну провідність Y_Q .

Аналіз динамічних властивостей системи керування напругою СГУ з ПІ – регулятором напруги і ПІ – компенсатором реактивної потужності показав, що введення інтегральної складової в закон керування компенсатора збільшує коливальні властивості системи, а для зменшення динамічного відхилення коефіцієнта потужності $\cos \varphi$ від одиничного значення стала інтегрування T_q компенсатора потрібно

зменшувати, що також призводить до збільшення коливальності в системі стабілізації напруги.

Сума функціоналів, що оцінюють перехідні процеси напруги I_{Du} і коефіцієнта потужності I_{Dq} , була прийнята як комплексна оцінка динаміки і точності системи стабілізації напруги з компенсацією реактивної потужності: $I_{D\Sigma} = I_{Du} + I_{Dq}$ (15).

Система керування СГ з компенсацією реактивної потужності, що показана на рис. 7, має два ПІ – регулятора напруги та реактивної потужності з двома парами налагоджувальних параметрів, k_p, T_i та k_q, T_q .

Оптимізація системи пошуковими методами шляхом побудови залежності $I_{D\Sigma}$ в області параметрів k_p, T_i, k_q, T_q дозволила визначити оптимальні параметри ПІ – регуляторів.

Як показали дослідження системи керування СГУ з компенсацією реактивної потужності, введення в закон керування компенсуючої ємності C_k зворотного зв'язку за відхиленням напруги $U_m(t)$ від номінального значення U_n , істотно поліпшує динамічні властивості системи стабілізації напруги СГ:

$$C_k = k_u(U_n - U_m(t)) + k_q \cdot P_q(t) + \frac{k_q}{T_q} \int_0^t P_q(t) dt \quad (16)$$

Так, при включенні 50% навантаження з використанням зворотного зв'язку за відхиленням напруги СГ, процес встановлення напруги містить не більше одного коливання з перерегулюванням не більше 10%, тривалість провалу напруги становить чотири періоди змінного струму, тобто 0.08 с, а тривалість всього перехідного процесу напруги – 0.3 с. Без використання зворотного зв'язку аналогічні показники майже в двічі гірші. Форсована зміна ємності дозволяє істотно впливати на інтегральні показники якості перехідних процесів I_{Du}, I_{Dq} , і $I_{D\Sigma}$. Так, показник перехідного процесу за напругою в системі без зворотного зв'язку дорівнює $I_{Du} = 3.4$, а при введенні такого зв'язку зменшується в два рази $I_{Du} = 1.6$.

При різних законах компенсації величина ємності $C_k(t)$ змінюється по-різному. При миттєвій компенсації ємність (повинна бути розрахована заздалегідь) змінюється ступінчасто на величину, яка визначається комутованим навантаженням, що значно збільшує коливальність системи. Застосування аналогових регуляторів з ПІ – І – і ПІІ – законами компенсації реактивної потужності змінює ємність монотонно: ПІІ складова не забезпечує повну компенсацію реактивної потужності та більш інтенсивно збільшує її величину, ніж ПІ складова; ПІІІ – закон компенсації забезпечує рівність одиниці коефіцієнта потужності в сталому режимі.

Введення додаткового зворотного зв'язку по відхиленні напруги в закон компенсації реактивної потужності призводить до імпульсного сплеску компенсуючої ємності на початку перехідного процесу. Цей форсований керуючий вплив накладається на процес керування, викликаний лінійними складовими ПІ – І – або ПІІІ – законів керування за координатою реактивної потужності $P_k(t)$.

Вибір оптимальних значень налагоджувальних параметрів компенсатора реактивної потужності (КРП) в роботі виконано шляхом мінімізації сумарного інтегрального показника якості перехідного процесу $I_{D\Sigma} = I_{Du} + I_{Dq}$, який враховує динамічні відхилення напруги (I_{Du}) і коефіцієнти потужності (I_{Dq}) в перехідному процесі.

Порівнюючи динамічні властивості синхронної генераторної установки з компенсацією реактивної потужності, можна рекомендувати UI-закон керування як оптимальний.

В роботі розглядались процеси в судновій установці компенсації реактивної потужності (УКРП) з урахуванням їх дискретності за часом в таких елементах цієї системи, як давачах координат реактивної потужності і комутаторах компенсуючих конденсаторів в порівнянні з неперервними системами.

Аналіз і порівняння процесів дискретно-імпульсної зміни керуючої ємності з різними періодами дискретизації, починаючи від половини періоду до десяти періодів змінного струму, показав, що найбільш ефективною системою являється УКРП із змінною ємності один раз за період мережі, $T_0 = 0.02$ с.

При технічній реалізації УКРП система керування реактивною потужністю навантаження СГУ розглядалась як імпульсна з періодом дискретності, рівному періоду електричної мережі T_0 .

Дискретний закон отримано заміною аналогового часу в (16) на квантований $t = nT_0$, де n – натуральне число, та введенням відповідних позначень дискретних змінних:

$$C_n^*(t) = k_u \Delta U_n^*(t) + k_q \cdot P_n^*(t) + \frac{k_q}{T_q} \int_0^t P_n^*(t) dt \quad (17)$$

У виразі (17) аналогова інтегральна складова закону була замінена сумою дискретних величин та представлена як $C_{in}^*(t) = \frac{k_q}{T_q} \int_0^t P_n^*(t) dt$, на попередньому кроці інтеграл визначався як $C_{i(n-1)}^*(t) = \frac{k_q}{T_q} \int_0^{t-T_0} P_{n-1}^*(t) dt$. Розрахунки на наступному кроці виконувались з використанням формул площі трапеції і площі прямокутника.

Конкретний вираз одержаного дискретного закону має вигляд: $C_n^*(t) = k_u \Delta U_n^*(t) + k_q \cdot P_n^*(t) + C_{in}^*(t)$; $C_{in}^*(t) = C_{i(n-1)}^*(t) + k_t \cdot P_n^*(t)$, (18)

де k_u, k_q, k_t – коефіцієнти пропорційності відповідно зворотного зв'язку за напругою СГ, компенсатора та інтегрального зворотного зв'язку за координатою реактивної потужності.

Імпульсний закон керування ємністю УКРП, що реалізує аналог неперервного UI – закону керування компенсуючою ємністю має вигляд: $C_n^*(t) = k_u \Delta U_n^*(t) + k_q \cdot P_n^*(t) + C_{n-1}^*$ (19), при використанні попереднього значення ємності $C_{n-1}^*(t)$ цей закон має тільки два налагоджувальних параметра: k_u, k_q .

У цьому розділі виконаний аналіз впливу сталих налагоджувальних коефіцієнтів k_u, k_q, k_t імпульсних законів керування компенсацією реактивної потужності (18) (19) на якісні показники системи.

Величина і тривалість динамічних відхилень в перехідному процесі СГ оцінювались за величиною площі під кривими перехідних процесів напруги $U_m(t)$ і коефіцієнта потужності $\cos \varphi$, використовуючи введені раніше інтегральні критерії $I_{Du}, I_{Dq}, I_{D\Sigma}$.

Параметрична оптимізація проведена за критерієм мінімізації інтегрального показника якості $I_{D\Sigma}$:

$$I_{\text{опт}} = \min_{k_i} I_{D\Sigma} = \min_{k_i} \left\{ \sum_{n=1}^{E(T_{\text{кр}}/T_0)} |U_n - U_{\text{ср}}(nT_0)| + \sum_{n=1}^{E(T_{\text{кр}}/T_0)} (1 - \cos \varphi_n) \right\} \quad (20)$$

Пошук мінімуму $I_{\text{опт}}$ в просторі трьох параметрів виконаний на комп'ютерній моделі системи з законами керування (18, 19) шляхом повного перебору параметрів в підпросторах, близьких до точки екстремуму.

Аналіз перехідних процесів у системі з трьома різними структурами регуляторів з оптимізованими параметрами дозволяють зробити наступні висновки.

Керування ємністю конденсаторів тільки по одній з координат реактивної потужності $P_q(t)$ призводить до підвищення коливальних властивостей системи стабілізації напруги генератора. У той же час вдається досягти мінімального часу динамічного відхилення коефіцієнта потужності.

Введення в закон керування ємності компенсуючих конденсаторів додаткового зворотного зв'язку за відхиленням напруги $\Delta U_m(t)$ дозволяє досягти поліпшення коливальних властивостей в каналі регулювання напруги навіть краще, ніж без застосування УКРП. Однак перехідний процес компенсації реактивної потужності трохи затягується: з 0.25 до 0.4 с.

Час відновлення одиничного значення коефіцієнта потужності є цілком прийнятним, тому вирішальним якісним показником при виборі закону керування є коливання в контурі стабілізації напруги СГ. Введення додаткового зворотного зв'язку за напругою являється виправданим.

Порівняння процесів у системі з UI – законом та з UPII – законом показує зовсім невелику перевагу більш складного закону. Тому використання пропорційної складової координати реактивної потужності на додаток до інтегральної складової є не виправданим.

Всі розглянуті закони містять інтеграл від координати реактивної потужності. Якщо використовувати тільки пропорційний компенсатор, то задовільних процесів отримати не вдається. Компенсація коефіцієнта потужності до величини, близької до одиниці вимагає великого коефіцієнта підсилення k_q , при якому система стабілізації напруги практично втрачає стійкість.

Порівняння оптимізованих законів керування (18) і (19) показує перевагу першого. Мінімальне значення інтегрального критерію якості (20) при використанні закону (18) дорівнює $I_{\text{опт}} = 2.64$, а при використанні закону (19) $I_{\text{опт}} = 3.62$.

Таким чином, найкращою структурою являється система компенсації з імпульсним UI – регулятором реактивної потужності.

Проведений порівняльний аналіз оптимальних імпульсних законів компенсації реактивної потужності з різним періодом комутації конденсаторів в діапазоні від одного до десяти періодів мережі $T_0 = 1 \dots 10T_c$ показав, що для кожного значення періоду дискретності налагоджувальні параметри суттєво відрізняються. Так при збільшенні періоду дискретності вплив зворотного зв'язку за напругою генератора зменшується і в подальшому він стає неефективним. Оптимальне значення коефіцієнта зворотного зв'язку за напругою зменшується від 1.3 до нуля при періоді дискретизації більшому, ніж $T_0 \geq 7T_c$.

Оптимальне значення коефіцієнта інтегрального зворотного зв'язку за параметром реактивної потужності $(k_t)_{\text{опт}}$ мало залежить від періоду дискретності імпульсної системи T_0 .

При збільшенні періоду дискретності $T_0 = 1 \dots 10T_c$ час компенсації коефіцієнта потужності зростає від 0.3 до 1.2 секунд. Час компенсації більше однієї секунди може не задовольнити потреби енергетичних систем у динамічній компенсації реактивної потужності. Особливо це стосується таких динамічних режимів, як пуск потужних електроприводів або режими пульсуючого, змінного навантаження. У таких системах період дискретизації повинен вибиратися мінімально можливим, $T_0 = T_c$.

Збільшення періоду дискретності в промислових УКРП застосовується для зниження коливальних властивостей систем стабілізації напруги, однак зниження коливальних властивостей системи стабілізації напруги СГ можна досягти введенням зворотного зв'язку за напругою при мінімальному періоді дискретності $T_0 = T_c$.

Отже, проведений аналіз якісних показників системи компенсації реактивної потужності показує, що найкращі властивості має система з мінімальним періодом дискретності $T_0 = T_c$ та UI - законом керування вигляду (18). В якості координати реактивної потужності P_q ефективно використовувати величину реактивної провідності навантаження Y_q .

У п'ятому розділі досліджувалась компенсація реактивної потужності в режимах прямого пуску АД від мережі співвимірної потужності, в якості якої розглядалася суднова автономна електростанція.

Дослідження перехідних процесів виконувались як аналітично, так і на математичній моделі електростанції, що включала СГ з системою автоматичного регулювання напруги, дизельний привод генератора з системою регулювання його частоти обертання, асинхронний двигун, потужність якого становила 20 % потужності СГ і регульоване конденсаторне джерело ємнісного струму.

Для проведення аналітичних розрахунків пускових струмів АД була використана заступна схема АД, в якій повна провідність АД y_d з компенсуючими конденсаторами визначається паралельним з'єднанням реактивних провідностей конденсаторів b_c , основного контуру намагнічування b_m і контуру розсіювання b_k , а також активної провідності контуру розсіювання g_k .

Модуль повної провідності АД з ємнісною компенсацією дорівнює: $|y_d| = \sqrt{g_k^2 + (b_c - b_m - b_k)^2}$ (21) При виконанні точної компенсації реактивної потужності, тобто $b_c = b_m + b_k$, провідність двигуна y_d буде дорівнювати активній провідності його контуру розсіювання g_k .

Провідність АД без компенсації реактивної потужності буде визначатися кривою $|y_d|$ на рис.8, при повній компенсації провідність дорівнює g_k . Максимум функції $|y_d|$ досягається при одиничному ковзанні, $s = 1$, а максимум g_k настає при критичному ковзанні в кінці розгону. Під час пуску активна провідність двигуна має максимум, рівний величині: $g_{kmax}(s_{кр}) = 1/2(X_1 + X_2)$, значення максимуму повної провідності електродвигуна приблизно дорівнює:

$y_{dmax} \approx 1/X_1 + X_2$, де X_1, X_2 - відповідно індуктивний опір розсіювання статорного кола та кола ротора. Отже, величина максимуму g_k в два рази менше максимуму

повної провідності y_d , що і визначає вдвічі менший пусковий струм скомпенсованого двигуна.

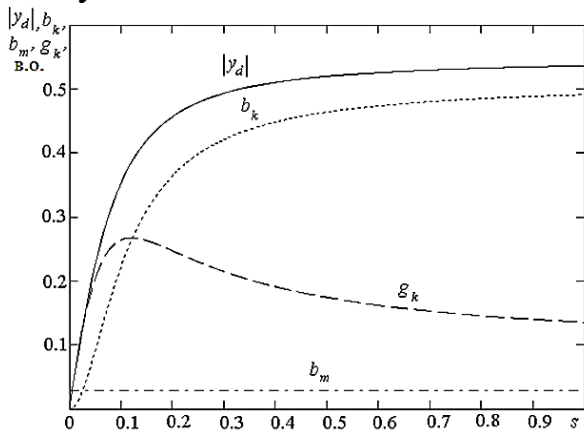


Рис. 8 - Залежності провідності заступної схеми АД від ковзання

Проведене моделювання процесу прямого пуску АД без компенсації та з повною компенсацією реактивного струму в продовж перехідного процесу, яка забезпечувалась регулятором ємнісного струму, також показало, що при компенсації реактивної потужності максимальний пусковий струм може бути знижений вдвічі.

В роботі розглянуто використання типових лінійних законів регулювання в системі автоматичної компенсації реактивної потужності СГУ при пуску АД співвимірної потужності.

В якості регульованої координати розглядалось миттєве значення реактивної провідності навантаження b на шинах генератора, що складається з поточної провідності суднової мережі b_l та ємнісної провідності компенсуючого пристрою b_c : $b = b_l - b_c$.

Керуючою координатою у системі компенсації реактивної потужності являється ємнісна провідність регульованого реактивного джерела b_c . Отже, на вхід регулятора реактивної потужності надходить сигнал реактивної провідності мережі b , а на виході регулятора – провідність аналогового виконавчого пристрою b_c , тобто передавальна функція регулятора реактивної потужності $b_c(p) = W_p(p)b(p)$ розглядалась разом з виконавчим пристроєм, інерційність T_p якого при $T_p > T_0$ повинна враховуватися при розробці автоматичних систем керованої реактивної потужності.

Розглядались особливості застосування пропорційного (П) і пропорційно-інтегрального (ПІ) регулятора реактивної потужності з передавальними функціями:

$$W_p(p) = W_{\text{П}}(p) = \frac{K_{\text{п}}}{T_p p + 1}, \quad W_{\text{ПІ}}(p) = \frac{K_{\text{п}}(1 + 1/pT_1)}{T_p p + 1}, \quad (22)$$

де $K_{\text{п}}$ – коефіцієнт передачі пропорційної складової регулятора; T_1 – стала інтегрування ПІ-регулятора; T_p – стала часу виконавчого пристрою компенсації реактивної потужності.

Як показали результати моделювання електростанції встановлення пускової провідності b у перший момент пуску АД носить затухаючий коливальний характер з періодом коливальності, рівним періоду мережі змінного струму T_0 , що пов'язано з розсіюванням енергії в обмотках АД.

Структурні схеми системи компенсації реактивної потужності в початковий момент пуску АД з П-регулятором (а) та ПІ-регулятором (б) з урахуванням процесів розсіювання енергії в обмотках АД представлені на рис. 9.

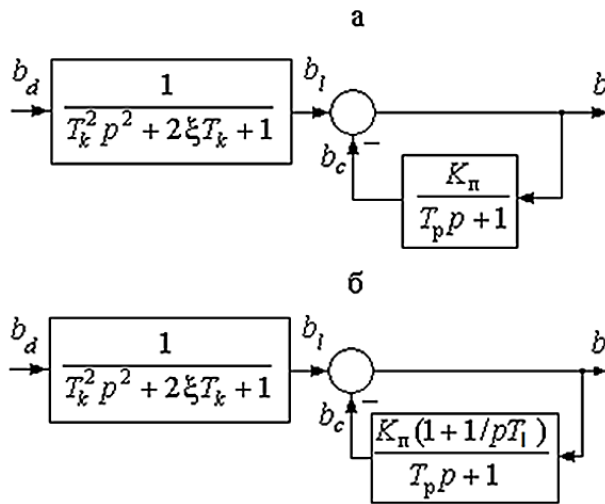


Рис. 9 - Структурні схеми системи компенсації реактивної потужності в початковий момент пуску АД з П-регулятором (а) та ПІ-регулятором (б): тут b_l - поточна провідність мережі; b_d - реактивна провідність АД в нерухомому стані, при $\omega_d = 0$; T_k - період коливань, в даному випадку $T_k = T_0$; ξ - коефіцієнт загасання коливань ланки другого порядку.

Особливості автоматичної системи компенсації реактивної потужності полягають у тому, що місце вимірювання та підведення компенсуючої енергії збігаються, що на структурній схемі рис.9 відповідає одиничному зв'язку в прямому каналі керування.

Використання ПІ-закону в компенсаторі дозволяє підтримувати коефіцієнт потужності мережі рівним одиниці після затухання процесів комутації.

Ефективність ПІ-закону компенсації істотно залежить від інерційності виконавчого пристрою компенсатора. При значеннях сталої часу T_p , близької до періоду мережі T_0 , ПІ-компенсатор має хороші динамічні показники. Проведені дослідження з різними значеннями сталої інтегрування компенсатора $T_1 = 5T_0, 10T_0, 20T_0$ показують, що збільшення сталої інтегрування T_1 декілька затягує процес повної компенсації від 0.08 до 0.16 с, але знижує початковий провал реактивної потужності вдвічі. Якщо аналоговий компенсуючий пристрій має інерційність більше десяти періодів мережі $T_p > 10T_0$, то ПІ-закон регулювання реактивної провідності знижує стійкість системи «дизель-генератор – електродвигун», загасання процесів розсіювання енергії в АД затягується, а наприкінці пуску спостерігаються значні коливання напруги СГ.

Порівняння процесів в аналоговій системі з швидкодіючим та інерційним пристроєм компенсації реактивної потужності показує, що ПІ-закон регулювання являється ефективним тільки в першому випадку. Введення інтегральної складової для керування інерційним компенсатором мало ефективне.

При застосуванні аналогового ПІ закону регулювання (рис.9,а) компенсатором у квазісталому режимі на початку пуску АД статична помилка компенсації реактивної провідності зменшується в $K_p + 1$ раз.

Як видно з рис. 9,а структурна схема системи автоматичної компенсації реактивної потужності в початковий момент пуску АД складається з послідовного з'єднання коливальної ланки і замкненої системи стабілізації, причому коливання з періодом мережі T_0 генеруються до регулятора реактивної потужності, а потім фільтруються компенсатором. Тому компенсатор реактивної потужності доцільно розглядати як фільтр коливань, пов'язаних з розсіюванням енергії в електромагнітних колах АД і СГ. Проведений у цьому розділі аналіз залежностей компенсатора реактивної потужності як частотного фільтра показує його ефективність при невеликих сталих часу ПІ-регулятора $T_p/T_0 < 10$.

Процес керування конденсаторним КРП в пускових режимах потужного АД розглядався в даному розділі також в класі лінійних імпульсних систем керування, квантуванням ємнісної провідності за рівнем було знехтувано, вважаючи, що кількість розрядів цифрового регулятора досить велика. Тоді цифрову істотно нелінійну систему можна звести до лінійної амплітудно-імпульсної системи регулювання.

Таке представлення дискретного компенсатора було використано для оцінки динамічних властивостей імпульсної системи з пропорційним і інтегральним законами керування ємністю. Крім того зміна реактивної провідності електродвигуна, впродовж пуску спочатку представлялась ступінчастою функцією $b_d(t) = b_{d0} \cdot 1(t)$, напруга U_m та частота струму мережі генератора ω за час пуску електродвигуна залишалися постійними.

Передавальна функція імпульсного компенсатора з пропорційним законом регулювання має вигляд:

$$W_p^*(z) = \frac{K_{\Pi}(1-d)}{z-d} \quad (23), \text{ де } z = e^{pT_0} \text{ і } d = e^{-T_0/T_p}, K_{\Pi} - \text{ коефіцієнт підсилення, } T_p - \text{ стала часу регулятора.}$$

Параметри реального пропорційного регулятора з урахуванням сталої часу виконавчого пристрою компенсатора K_{Π} і T_p впливають на динамічні властивості і стійкість розглянутого компенсатора.

Розглядаючи стійкість імпульсних систем компенсації з пропорційним законом керування, було встановлено, що при малій інерційності пропорційного імпульсного регулятора T_p , порівнянної з періодом квантування T_0 , система компенсації має низьку стійкість, не вдається підняти коефіцієнт підсилення до величини, що забезпечує необхідну точність. Звідси випливає, що вимірювана координата реактивної провідності навантаження повинна бути згладжена аперіодичною ланкою зі сталою часу $T_p > 10 \dots 50T_0$.

Використання в імпульсному компенсаторі реактивної провідності інтегрального закону регулювання, замкнута передавальна функція якого визначається як:

$$K_I^*(z) = \frac{1}{1 + W_I^*(z)} = \frac{1}{1 + \frac{T_0}{T_I(z-1)}} = \frac{z-1}{z-1 + \frac{T_0}{T_I}} \quad (24),$$

де T_I – стала інтегрування, істотно підвищує стійкість імпульсної системи компенсації у порівнянні з використанням пропорційного закону. При позитивних значеннях T_I, T_0 і при $T_I > T_0$ величина $1 - T_0/T_I < 1$, тобто виконується умова стійкості імпульсної системи $|z| < 1$. Цей факт підтверджений дослідженнями на повній комп'ютерній моделі процесу пуску АД від дизельної установки з СГ та компенсатором реактивної провідності.

В роботі досліджувались перехідні процеси в імпульсній системі компенсації реактивної провідності як реакцію на одиничний східчастий вплив $b_d = -1(t)$ при типових законах регулювання.

Перехідний процес в імпульсній системі може бути побудований по Z-зображенню змінної в дискретні моменти часу, кратні періоду квантування $t = nT_0$:

$b^*(z) = K^*(z) \cdot b_d^*(z)$, якщо представити зображення $b^*(z)$ у вигляді суми ряду зміщених на один такт значень змінної $b(nT_0)$ в дискретні моменти часу.

Проведений аналіз перехідних процесів показав, що збільшення сталої часу T_p в імпульсному П-регуляторі знижує коливальність системи. Для збільшення точності компенсації реактивної потужності необхідно підвищувати коефіцієнт підсилення K_{Π} , що також наближає систему до межі стійкості. Так, при необхідному коефіцієнті підсилення $K_{\Pi} = 10$, стала часу регулятора повинна бути більше п'ятдесяти періодів квантування $T_p > 50T_0$.

Фізично стала часу T_p може бути реалізована як фільтр першого порядку на виході давача реактивної провідності навантаження.

Як і при використанні П закону керування, перший провал провідності в інтегральному компенсаторі завжди дорівнює одиниці. Інтенсивність процесу компенсації істотно залежить від співвідношення сталої часу T_I і періоду комутації T_0 . При їх рівності $T_I = T_0$ процес компенсації відбувається за один період змінного струму.

Як показали дослідження системи «синхронний дизель-генератор – асинхронний двигун» на розробленій комп'ютерній моделі, зміна провідності АД під час пуску крім ступінчастої складової має гармонійну складову. Коливання провідності на початку пуску, що пов'язані із загасанням полів розсіювання в асинхронній машині, період коливань яких дорівнює періоду обертання поля, мають частоту, рівну частоті змінного струму, спадають за експоненціальним законом за 7...10 періодів і досить точно описуються гармонійною затухаючою функцією:

$$b_d(t) = -1(t) + e^{-t/T_{\sigma}} \cos(\omega_s t),$$

де T_{σ} – стала часу загасання коливального процесу, $\omega_s = 2\pi/T_s$ – частота і T_s – період змінного струму, $T_s = 0.02$ с.

Квантування гармонійного сигналу $b_d(t)$ його періодом $T_s = T_0$ повністю фільтрує коливання сигналу, залишаючи тільки інформацію про його ступінчасту і експоненціальну зміну:

$$b_d(t) = -1(t) + e^{-t/T_{\sigma}}$$

Для конкретного значення сталої часу загасання коливального процесу $T_{\sigma} = 2T_0$, $d = e^{-T_0/T_{\sigma}} = e^{-0.5} = 0.607$ при різних значеннях сталої інтегрування регулятора $T_I = 1 \dots 5T_0$ перехідні процеси для замкнутої системи автоматичної компенсації при інтегральному імпульсному законі регулювання наведено на рис.16.

Динамічне відхилення регульованої координати істотно зменшується, але тривалість процесу компенсації дещо затягується. Гармонійні коливання реактивної провідності двигуна повністю фільтруються.

Шостий розділ присвячений регулюванню напруги асинхронного генератора (АГ) шляхом керування реактивної потужності збудження його статорного кола.

Спільність способів керування напруги АГ та реактивної потужності електроустановок шляхом зміни ємнісного струму навантаження, що протікає в одному і тому ж колі обумовлюють доцільність використання однакових законів керування.

В даній роботі АГ розглядається як багатозв'язаний об'єкт керування напругою ΔU і частотою генерованого струму $\Delta \omega$.

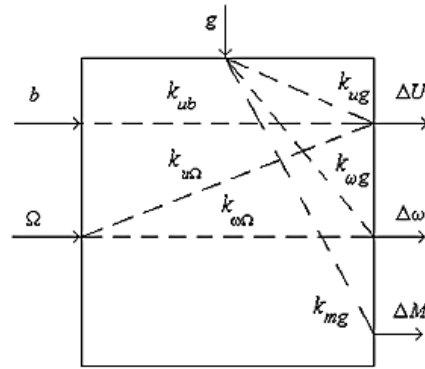
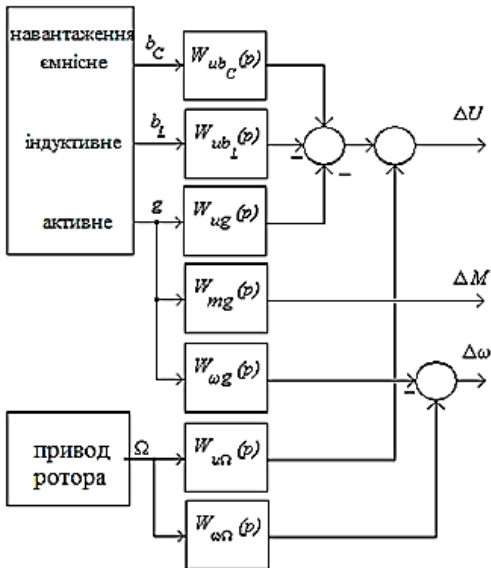


Рис. 10 – АГ як об'єкт автоматичного керування

Керування напругою та частотою струму АГ з конденсаторним збудженням здійснюється шляхом зміни ємнісного струму статорного кола (провідності конденсаторів збудження b_c) і частоти обер-

тання ротора генератора Ω . Активно-індуктивні споживачі генератора являються його збуджуючим впливом, в якості параметрів котрих були обрані провідності активної g і реактивної b_L складових навантаження генератора. Активне навантаження генератора g створює гальмівний момент ΔM , який впливає на його приводний двигун.

У сталому режимі АГ як об'єкт керування представлений коефіцієнтами передачі по частоті $k_{u\Omega}$, $k_{\omega\Omega}$ і провідності навантаження k_{ug} , $k_{\omega g}$, k_{mg} і k_{ub} , рис. 10.

При математичному описі динамічних характеристик АГ як об'єкта керування напруги розглядалися зміни модуля вектору напруги статора \bar{U}_s за часом при змінах параметрів навантаження і збудження, які можна описати чотирма векторами, записаними в нерухомій системі координат:

$$\bar{U}_s = U_1 e^{r_r \omega_s (b_c - b_g) t} e^{j\omega_s t} + U_2 e^{-\frac{1}{2}(\alpha_n + \alpha'_s + \alpha'_r) t} e^{j\omega_k t} + U_3 e^{-\frac{1}{2}(\alpha_n + \alpha'_s + \alpha'_r) t} e^{-j\omega_k t} + U_4 e^{-\alpha_L t}, \quad (25)$$

де: r_r – опір ротора, ω_s – частота обертання поля статора, b_c – провідність конденсаторів збудження, b_g – індуктивна провідність АГ з урахуванням розмагнічуючої дії навантаження, α_n – коефіцієнт загасання активно-ємнісного навантаження, α'_s – коефіцієнт загасання обмотки статора при замкнутому колі статора, α'_r – коефіцієнт загасання обмотки ротора при замкнутому колі ротора, ω_k – власна частота коливального контуру, утвореного ємністю збудження і індуктивністю розсіювання статорної та роторної обмоток α_L – коефіцієнт загасання в індуктивному навантаженні.

При змінах частоти обертання, провідності навантаження або ємності збудження за допомогою рівняння (25) можна одержати вирази передавальних функцій АГ, які пов'язують статорну напругу генератора зі зміною його параметрів, що являє собою проекцію вектору \bar{U}_s (25) на вісь фазної обмотки.

У перехідному процесі складові рівняння (25) відображають відповідні фізичні явища і кожен вектор рівняння обертається зі своєю частотою та загасає зі швидкістю, що визначається дійсною частиною відповідного кореня характеристичного рівняння. Перша складова описує самозбудження, при якому змінюється провідність генератора b_g до тих пір, поки загасання цього доданку не стане рівним нулю, тобто b_c –

$b_g = 0$. При $t \rightarrow \infty$ вектор $\overline{U}_1 e^{j\omega_s t}$ обертається відносно обмоток статора з частотою ω_s і описує новий сталий режим генератора. Друга та третя складові рівняння (25) мають приблизно однакове загасання $\alpha_\sigma = (\alpha_n + \alpha'_s + \alpha'_r)/2$ і обертаються в протилежні сторони з частотою ω_k , рівній власній частоті коливального контуру, утвореного ємністю збудження та індуктивностями розсіювання статора і ротора. Ці складові векторного рівняння (25) відображають процес розсіювання енергії, запасеної в індуктивностях розсіювання генератора. Четвертий доданок (25) характеризує розсіювання енергії в індуктивному навантаженні і призводить до модуляції вектору напруги генератора з частотою, що дорівнює частоті генерованого струму. В статорних обмотках цей вектор створює сталу складову затухаючої напруги.

Одержана передавальна функція АГ по каналу «збудження - обвідна напруги», що викликається самозбудженням, має вигляд:

$$W_g = \frac{\Delta U}{\Delta b_c} = \frac{k_b}{\frac{k_b p}{r_r \omega_s} + 1} = \frac{k_b}{T_g p + 1}, \quad (26)$$

де: k_b, T_g – відповідно коефіцієнт передачі та стала часу каналу «збудження - обвідна напруги».

В режимі насичення АГ W_g представляє собою аперіодичну ланку першого порядку. На лінійній ділянці кривої намагнічування АГ передавальна функція дорівнює $W_g = r_r \omega_s / p$ і представляє собою інтегральну ланку. Такий опис перехідного процесу самозбудження АГ добре узгоджується з експериментальними даними. При малих напругах АГ з конденсаторним збудженням напруга збільшується лінійно, а при досягненні насиченої ділянки подальше його наростання відбувається експоненціально.

Особливість перехідного процесу в АГ полягає в тому, що він складається з двох суттєво різних за часом протікання процесів: швидкого загасання процесів розсіювання при поволі змінному магнітному потоці в зазорі машини, тобто повільної зміни головного потоку намагнічування, викликаного небалансом реактивних провідностей конденсаторів і генератора, тривалість якого досягає 50...70 періодів генерованого струму.

У загальному вигляді передавальна функція напруги АГ за збудженням та навантаженням може бути представлена трьома складовими:

$$W_{ug} = W_g + W_\sigma + W_L = \frac{k_b}{T_g p + 1} + \frac{k_\sigma}{T_\sigma^2 p^2 + 2\alpha_\sigma T_\sigma^2 p + 1} + \frac{k_L}{T_L p + 1}, \quad (27)$$

де: $k_\sigma, \alpha_\sigma, T_\sigma$ – коефіцієнт передачі, декремент загасання в контурах розсіювання та стала часу загасання, k_L, T_L – коефіцієнт передачі та стала часу зміни енергії в індуктивності активно-індуктивного навантаження АГ.

Процеси збудження та розсіювання непорівнянні за часом, тому передавальні функції W_σ і W_L в сумі з W_g можуть розглядатися як пропорційні ланки з коефіцієнтами k_σ та k_L :

$$W_{ub} = \frac{k_b}{T_g p + 1} + k_\sigma + k_L \quad (28)$$

Визначення аналітичних залежностей напруги U , моменту M та частоти ω від провідностей навантаження g, b_L, b_C і частоти обертання генератора Ω дозволили знайти вирази для коефіцієнтів передачі АГ (рис. 10):

$$k_{ub_c} = bx_0^2; k_{ub_L} = -bx_0^2; k_{ug} = 2bx_0[x_k x_0(g + g_0) + r_s]; k_{u\Omega} = bx_0/\omega^2; k_{\omega g} = -\Omega r_r' / [1 + r_r'(g + g_0)]^2; k_{\omega\Omega} = -1 / [1 + r_r'(g + g_0)]; k_{mg} = 1. \quad (29)$$

Як видно з формул (29), коефіцієнти, які визначають напругу $k_{ub_c}, k_{ub_L}, k_{ug}$, залежать від квадрату опору контуру намагнічування x_0^2 , а коефіцієнт $k_{u\Omega}$ залежить від x_0 . Реактивний опір контуру намагнічування x_0 зменшується при збільшенні насичення і напруги АГ. Коефіцієнти передачі по частоті $k_{\omega g}$ та $k_{\omega\Omega}$ мало залежать від активного навантаження g і не залежать від насичення генератора.

Чисельні значення коефіцієнтів передачі та сталої часу при експериментальному дослідженні і при моделюванні практично збігаються з результатами (похибка не перевищує 5%), отриманими аналітично. Описані динамічні властивості АГ мають враховуватися при побудові систем керування напруги АГ установок, а також при дослідженні судових електроенергетичних систем до складу яких, крім АГ, входять синхронні генератори та конденсаторні компенсатори реактивної потужності.

Змістом цього розділу являється також аналіз законів керування в класі лінійно-імпульсних систем, використання яких зумовлено ступінчастим та періодичним (імпульсним) характером керуючої дії на напругу чи реактивну потужність та які можуть бути використані при проектуванні систем керування асинхронних генераторних установок та компенсаторів реактивної потужності.

Розглядалися перехідні процеси відновлення напруги в імпульсних системах стабілізації напруги АГ при ступінчастій комутації навантаження шляхом впливу на реактивні елементи або на навантаження в статорному колі генератора. Передавальна функція АГ розглядалася як паралельне з'єднання двох інерційних ланок, що характеризують процеси збудження і розсіювання:

$$W_T(p) = \frac{k_b}{T_g p + 1} + \frac{k_\sigma}{T_\sigma p + 1} \quad (30).$$

Періодом квантування процесів керування в АГ природним чином можна вважати період змінного струму T_0 .

Особливості застосування класичних лінійних імпульсних законів керування «П», «І», «ПІ», «ПД» і «ПІД» були розглянуті в наших більш ранніх роботах.

Для імпульсних систем стабілізації напруги АГ з передавальною функцією (30) та класичними лінійними імпульсними законами керування за умовою стійкості Гурвіца визначені критичні значення коефіцієнтів підсилення імпульсних регуляторів, за якими визначалась межа стійкості системи регулювання в області налагоджувальних параметрів АГ.

Проведений аналіз критичних коефіцієнтів лінійних імпульсних регуляторів дозволив зробити кілька висновків.

Стійкість замкнутої імпульсної системи з АГ, що представляє собою паралельне з'єднання аперіодичних ланок (30), значною мірою визначається коефіцієнтом підсилення k_σ швидкодіючої ланки навіть при її відносній малості. Петлевий коефіцієнт підсилення у всьому діапазоні T_0/T_g істотно знижується при зростанні відносини k_σ/k_b . Так, для $k_\sigma/k_b = 0.3$ критичний петлевий коефіцієнт $k_n k_b$ не перевищує чотирьох.

Мале значення критичного петлевого коефіцієнта підсилення $k_p k_b$ робить неефективним застосування пропорційного регулятора для регулювання напруги АГ. Для досягнення високої точності стабілізації тут можна рекомендувати інтегральний закон регулювання.

Введення додаткових складових до закону управління, наприклад, диференціювання, приводило до зменшення початкових значень інших коефіцієнтів передачі регулятора.

Для оцінки швидкодії системи регулювання напруги АГ з імпульсними регуляторами, визначались межі їх параметрів, що задовольняють заданій ступені стійкості η , тобто відстані від найближчого кореня характеристичного рівняння до осі уявних чисел $\eta = \min |Re(p_i)|$ і по ступеню стійкості можна судити про час загасання всіх вільних складових перехідного процесу, $t_{пер} \approx 3/\eta$. Ця умова відповідності заданій ступені стійкості η отримана з умови стійкості Гурвіца, що застосовувалась до зміщеного характеристичного рівняння, в якому проведена заміна змінної $p = p' - \eta$.

Такий підхід був застосований для аналізу швидкодії системи регулювання напруги АГ з пропорційним і інтегральним імпульсними регуляторами.

Оптимізація структури та налагоджувальних параметрів регулятора напруги АГ за швидкодією, яка проведена аналітично та шляхом моделювання перехідних процесів підтверджує, що найкращим для АГ являється імпульсний інтегральний регулятор. Пропорційний імпульсний регулятор АГ не забезпечує необхідної точності стабілізації напруги, а при збільшенні коефіцієнта підсилення призводить до коливальності, а потім до нестійкості системи. Використання диференційної складової для АГ недоцільно. Введення Д-складової робить її більш коливальною. Швидка реакція генератора на збурення (навантаження) дозволяє без диференціювання визначити необхідність форсування збудження генератора з першого провалу напруги при перевантаженнях.

У **сьомому** розділі виконана оцінка ефективності систем керування напруги СЕЕС, до складу якої входить КРП, зроблений порівняльний аналіз процесів комутації навантаження дизель-генераторних установок з СГ та АГ. Для порівняння різних параметрів регуляторів та структур між собою аналізувались критерії якості їх роботи, що пов'язані з такими показниками роботи системи стабілізації напруги суднового генератора як тривалість перехідного процесу, величина відхилення напруги в статичній і динамічній при комутації навантаження або зміні частоти обертання приводного двигуна, а саме:

$$I_0 = \sum_{n=1}^{E(T_{пр}/T_0)} |u_n - u_{ср}(nT_0)|, \quad (31)$$
 де $E(T_{пр}/T_0)$ - ціла частина періодів T_0 змінної напруги за час розрахунку перехідного процесу $T_{пр}$, $u_{ср}$ - середня за період напруга та u_n - номінальна протягом перехідного процесу $T_{пр}$;

$$I_1 = \frac{1}{M} \sum_{m=1}^{M=T_0/\Delta T_0} I_0(m \cdot \Delta T_0), \quad (32)$$
 де ΔT_0 - крок зміни часу нанесення збурення щодо моменту спрацьовування імпульсного регулятора. Зсув моменту нанесення збурення задається покроковою зміною часу збіжності $T'_{сх} = T_{сх} + m \cdot \Delta T_0$;

$$I_2 = \sum_{i=1}^{E(G_H/\Delta G)} p_i \cdot I_1, \quad (33)$$
 де ΔG - крок зміни провідності навантаження, G_H - номінальна провідність навантаження, p_i - вірогідність комутації навантаження ($i \cdot \Delta G$).

Аналіз запропонованих критеріїв показав, що величина критерію I_0 істотно залежить від моменту нанесення збурення щодо моменту спрацьовування імпульсного регулятора, що ускладнює вибір оптимальних налаштувань регулятора, робить його неоднозначним. Для виключення цього впливу доцільно використовувати критерій оптимальності, усереднений за часом нанесення збурення, тобто I_1 .

Критерії I_0 та I_1 будуть залежати від величини і характеру збурення, наприклад, від комутованого навантаження. Інваріантним відносно навантаження критерієм буде загальний критерій I_2 , який розглядається як математичне очікування критерію I_1 при випадковому характері величини навантаження генераторної установки. Тому, за результатами аналізу розглянутих критеріїв, зроблено висновок про доцільність використання узагальненого інтегрального критерію I_2 оптимальності, інваріантного до величини і характеру комутованого навантаження, який не залежить від вихідних параметрів перехідних процесів, а визначається тільки конструктивними характеристиками генераторної установки та її системи керування, та може бути рекомендований для проектування та налаштування дискретних регуляторів в суднових генераторних установках.

У цьому розділі вирішена задача параметричної оптимізації цифрового регулятора напруги АГ, що звелася до пошуку мінімуму критерію якості I_2 в області параметрів його налаштування k_{ni} , та який реалізує імпульсний закон керування напругою: $u^*(t) = k_{n1}y^*(t) + k_{n2}y^*(t - T_0) + k_{n3}u^*(t - T_0)$ (34), де: $u^*(t)$, $y^*(t)$ і $y^*(t - T_0)$, $u^*(t - T_0)$ – поточні і попередні значення керуючого впливу і регульованого параметра.

Пошук точки оптимального налаштування регулятора в даному дослідженні здійснювався в тривимірній області коефіцієнтів k_{n1} , k_{n2} , k_{n3} . Для реалізації покоординатного пошуку оптимальних коефіцієнтів цифрового регулятора напруги АГ використана розроблена комп'ютерна програма для обчислення критерію оптимізації в області двох параметрів $I_2 = f(k_{n2}, k_{n3})$ при фіксованому коефіцієнті k_{n1} . Значення I_2 обчислювалися в площині (k_{n2}, k_{n3}) з кроком Δk_{n2} і Δk_{n3} , а потім виводилися у зовнішній файл у вигляді матриці. Подальша обробка даних виконувалася програмою побудови тривимірних графіків. Після побудови відповідного тривимірного графіка візуально можна вибрати налаштування регулятора в середині плоского «дна» поверхні критерію оптимізації, це також забезпечить мінімальну чутливість системи керування до незначних відхилень настроювальних параметрів цифрового регулятора від обраного оптимуму.

Оптимізацію структури цифрового регулятора напруги АГ, як вибір одного з можливих законів керування шляхом послідовної процедури параметричної оптимізації деякої множини систем керування з різними регуляторами та порівняння їх за єдиним критерієм оптимізації, виконано для наступних законів керування (кожна з порівнюваних систем керування в свою чергу повинна мати оптимальні за цим же критерієм налагоджувальні параметри):

$$\begin{aligned} u_1^*(t) &= k_{n1} \cdot y^*(t); \\ u_2^*(t) &= k_{n1} \cdot y^*(t) + k_{n3} \cdot u^*(t - T_0); \\ u_3^*(t) &= k_{n1} \cdot y^*(t) + k_{n2} \cdot y^*(t - T_0) + k_{n3} \cdot u^*(t - T_0). \end{aligned} \quad (35)$$

Наведені закони керування мають по одному, двом і трьом налагоджувальних параметрів, тобто мають різну розмірність оптимізаційної задачі. Вказані системи за допомогою розроблених програм зіставлені з трьома описаними раніше критеріями оптимізації I_0 , I_1 і I_2 . Мінімальні значення критерію оптимізації I_0 складають відповідно: $(I_0)_3 = 0.147$; $(I_0)_2 = 0.156$; та $(I_0)_1 = 0.157$. Приблизно такі ж співвідношення величин зберігаються і для більш загальних критеріїв I_1 і I_2 .

Порівняння законів керування за критеріями I_0 , I_1 і I_2 показує, що дискретно-імпульсний інтегральний закон $u_1^*(t)$ за величиною критеріїв оптимізації практично рівноцінний більш складному закону $u_2^*(t)$, а від самого складного закону $u_3^*(t)$ відрізняється на 5...7%, що дає підставу рекомендувати для використання більш простий інтегральний закон регулювання $u_1^*(t)$.

Крім знайдених оптимальних параметрів імпульсного регулятора напруги АГ, проведена оптимізація процесу збудження СГ дизель-генератора з використанням математичної моделі безконтактного СГ, в основу якої покладено рівняння узагальненої електричної машини Парка-Горєва, та з пропорційно-інтегральним регулятором, що працює на активно-індуктивне навантаження.

Виконане порівняння процесів комутації навантаження дизель-генераторних установок з СГ та АГ за однаковими умовами режимів комутації навантаження, зіставляючи найкращі показники генераторних установок, а саме всі параметри приводного двигуна, регулятора частоти обертання і комутуваного навантаження були однаковими; налагоджувальні параметри регуляторів напруги були оптимальними за однаковими критеріями, дозволяє зробити наступні висновки.

Перехідні процеси в каналі стабілізації частоти обертання дизель-генераторних установок з СГ і АГ виявляються приблизно однаковими як по тривалості, так і по амплітуді зміни моменту двигуна M_d та частоти обертання ротора генератора ω_2 .

Процеси, що відбуваються в каналі керування напругою істотно різняться. Інерційність ланцюга збудження СГ не дозволяє досить швидко компенсувати розмагнічуючу дію комутуваного навантаження, що затягує процес відновлення напруги генератора (він становить 0,5...0,6 с). В АГ керування напругою здійснюється в колі статора (час перехідного процесу, які визначаються сталими часу контурів розсіювання та складають приблизно 0.05 с), тобто в тому ж місці, де змінюється навантаження. Це дає можливість практично миттєво, за 2 – 3 періоди генеруємої напруги компенсувати вплив навантаження, що підтверджує перевагу АГ по швидкодії каналу регулювання напруги при однакових характеристиках каналу регулювання частоти.

У цьому дослідженні проведений також порівняльний аналіз режимів включення на паралельну роботу генераторних установок з СГ та АГ, що вивчались на розроблених комп'ютерних моделях, які дозволяють встановлювати різні початкові умови в момент включення генераторних установок на паралельну роботу.

Розглядалися процеси синхронізації при однакових частотах і різних фазах генераторів, які включаються на паралельну роботу. Кількісна оцінка процесів проведена за максимальним динамічним відхиленням частоти обертання $\Delta\omega$ за інтегральним критерієм, який дорівнює площі під кривою відхилення частоти обертання від номінального значення в сталому режимі. Порівняння показників процесів включення СГ і АГ дизель-генераторів на паралельну роботу показує, що динамічний момент

синхронізації M_d має принципово різний характер. Для АГ у гіршому випадку M_d близький до 4 – 7 номінальних значень, але діє нетривалий час, менше 0,1 с. Динамічний момент синхронізації загасає за один період. Короткочасність моменту не призводить до значних провалів частоти обертання, максимальна частота динамічного відхилення частоти обертання $\Delta\omega$ не перевищує 7 %, що цілком припустимо.

При включенні СГ установок на паралельну роботу існує область значень різниці фаз, при якій генератори випадають із синхронізму, при цьому різко зростає тривалість перехідного процесу та провал частоти обертання, який досягає 15-17 %, а час процесу синхронізації – 2...5 секунд.

Проведений аналіз процесу синхронізації СГ і АГ генераторів при однакових фазах, але різних частотах обертання генераторних установок, показав, що вони відбуваються ідентично, але з урахуванням ковзання АГ. При однакових частотах генерованого струму розподіл навантаження між генераторами залишається незмінним, як і до включення. Коли однаковими являються уставки регуляторів частоти обертання приводних двигунів, то після включення на паралельну роботу розподіл навантаження встановлювався пропорційним потужності генераторів, якщо нахили (статизм) навантажувальних характеристик однакові.

Якщо ж частота обертання навантаженого генератора в момент синхронізації менше частоти обертання підключеного генератора на величину статизма, то після включення на паралельну роботу таких генераторів навантаження приймає генератор, який підключається. Якщо різниця частот обертання більше статизма, то генераторна установка переходить в режим двигуна.

Таким чином, застосування в суднових АЕЕС конденсаторних установок динамічної компенсації реактивної потужності навантаження відкриває можливості збільшення швидкодії каналу регулювання напруги для СГ установок шляхом регулювання реактивного струму статорного кола та спрощує впровадження АГ установок, які, як показав порівняльний аналіз їхніх режимів роботи з традиційними СГ установками, мають переваги (конструктивні, енергетичні, економічні розглянуті в першому розділі), та завдяки яким можуть бути в майбутньому основними джерелами електроенергії на судні.

ВИСНОВКИ

У дисертаційній роботі вирішено важливу науково-технічну проблему динамічної компенсації реактивної потужності в судновій АЕЕС на основі запропонованих підходів до аналізу та синтезу систем керування АЕЕС, до складу якої входять генераторні агрегати з СГ і АГ, типове активно-індуктивне навантаження та конденсаторна УКРП, для підвищення швидкодії, стійкості та надійності таких систем завдяки розробленим законам функціонування регуляторів та їх апаратній реалізації.

Обґрунтовані концептуальні засади проектування, модернізації та експлуатації АЕЕС з установками динамічної компенсації реактивної потужності для підвищення енергоефективності експлуатації морських суден, зниження енергоспоживання, які спрямовані на поступове зниження викидів вуглекислотного газу в атмосферу об'єктами морського транспорту.

В результаті виконаної роботи по темі дисертації отримані наступні результати.

1. Обґрунтована необхідність динамічної компенсації реактивної потужності в автономній судновій електроенергетичній системі з огляду на швидкодіючі електромагнітні перехідні процеси при комутації активно-індуктивного навантаження та електроприводів сумірної потужності, а також на швидкодіючі механічні процеси в енергетичних установках.

2. Обґрунтована доцільність компонування судових автономних електроенергетичних систем додатковою установкою компенсації реактивної потужності для підвищення в цілому енергоефективності експлуатації морських суден і зниження енергоспоживання, що спрямовані на зниження викидів вуглекислого газу в атмосферу об'єктами морського транспорту завдяки зниженні встановленої потужності генеруючих установок на стадії їх проектування та побудови нових об'єктів морського транспорту, при модернізації суден під час встановлення додаткового електрообладнання при незмінній потужності генераторних агрегатів та оптимальному навантаженні судової електростанції в експлуатаційних режимах роботи, включаючи живлення від стаціонарної (берегової) енергосистеми.

3. У мережах з допустимими нелінійними спотвореннями (для судових мереж до 10 %) найбільш перспективною є конденсаторна компенсація реактивної потужності шляхом комутації секцій конденсаторів за допомогою тиристорних ключів. При цьому динамічна компенсація реактивної потужності навантаження дозволяє істотно поліпшити перехідні процеси при комутації змішаного навантаження та пусках електроприводів співвимірної потужності. Так, час відхилення напруги вдається зменшити до двох-трьох періодів змінного струму при комутації навантаження.

4. Пошук законів керування реактивним струмом в автономній енергетичній установці, що містить генератори та конденсаторні блоки, повинен проводитися з урахуванням їх взаємного впливу і взаємодії. Робота регулятора збудження генератора й регулятора реактивного струму навантаження повинна бути узгодженою та може бути реалізована на одному керуючому контролері.

5. Основними методами дисертації являються комп'ютерне моделювання та фізичне дослідження процесів на експериментальних установках, в судових електростанціях і на натурних тренажерах. Результати випробувань дозволили розробити адекватні математичні моделі типових режимів роботи автономних генераторних установок з керуванням реактивної потужності, дозволили отримати нові науково-технічні рішення в керуванні реактивної потужності судових електроагрегатів, а також створити тренажерний комплекс сучасної судової електростанції.

6. На створеному в університеті тренажері судовий інженер отримує знання та практичний досвід, що дозволяють йому ефективно реалізовувати необхідні функції управління судовою електроенергетичною системою, її технічної експлуатації, завдання діагностики та параметризації. Запропонована програма тренажерної підготовки повністю охоплює мінімальні компетенції, знання, розуміння та професіоналізм морського фахівця.

7. Найбільш підходящою керованою координатою для використання в системах динамічної компенсації реактивної потужності в судових автономних електроенергетичних системах являється *реактивна провідність навантаження*. Це справедливо

як для статичного навантаження, так і при пуску електродвигунів сумірної потужності.

8. Як показали дослідження системи керування синхронної генераторної установки з компенсацією реактивної потужності, радикальним способом поліпшення динамічних властивостей системи являється введення у структуру компенсатора реактивної потужності додаткового зворотного зв'язку за напругою генератора, що дало змогу підвищити швидкодію регулювання та динамічну точність стабілізації наруги генератора. Порівнюючи динамічні властивості синхронної генераторної установки з компенсацією реактивної потужності, можна рекомендувати UI – закон керування як оптимальний.

9. Аналіз та порівняння процесів імпульсної зміни керуючої ємності з різними періодами дискретизації, починаючи від половини періоду до десяти періодів змінного струму, показує, що найбільш ефективною системою являється УКРП із зміною ємності один раз впродовж періоду мережі. Коливання в системі стабілізації наруги виявляються не гірше, ніж в неперервній системі, а час повної компенсації реактивної потужності становить не більше 0.4 с.

10. Порівняння процесів у системі компенсації реактивної потужності з імпульсними UI – і UPI – законами показує зовсім невелику перевагу більш складного закону. Тому використання пропорційної складової координати реактивної потужності на додаток до інтегральної складової являється невиправданим. Якщо використовувати тільки пропорційний компенсатор, то задовільних процесів отримати не вдається. Компенсація коефіцієнта потужності до величини, близької до одиниці вимагає великого коефіцієнта підсилення k_q при якому система стабілізації наруги практично втрачає стійкість. Найкращою структурою являється система компенсації з імпульсним UI – регулятором реактивної потужності.

11. Максимальна величина пускового струму асинхронного двигуна при повній компенсації реактивної потужності може бути знижена вдвічі. Застосування аналогових компенсуючих пристроїв дозволяє вирішити задачу компенсації реактивної потужності під час пуску асинхронного двигуна від автономного електроагрегата сумірної потужності. Використання пропорційного закону регулювання дозволяє в $K_n + 1$ разів зменшити реактивну провідність мережі у квазі сталому режимі.

12. Порівняння типових лінійно-імпульсних законів керування реактивною провідністю електродвигуна при запуску від дизель-генератора співвимірної потужності показує, що найкращі процеси компенсації досягаються при використанні інтегрального закону.

13. Характер динамічних процесів у імпульсній системі компенсації істотно залежить від зміщення моменту пуску двигуна від моменту комутації конденсаторів. Найбільше динамічне відхилення і мінімальний час регулювання виникає при зсуві моменту пуску відносно моменту комутації на півперіоду змінного струму. При виборі сталої інтегрування інтегрального компенсатора такою, що дорівнює періоду комутації та періоду мережі $T_1 = T_0 = T_s$ процеси регулювання закінчуються за 1...4 періоди мережі.

14. Отриманий аналітичний опис дискретних процесів компенсації реактивної потужності дозволяє проводити розрахунки систем з різними типовими законами,

вибирати оптимальні налагоджувальні параметри імпульсних регуляторів реактивної потужності. Порівняння перехідних процесів компенсації реактивної провідності при пуску електродвигуна, отриманих на повній моделі і розрахованих аналітично практично збігаються.

15. Оптимізація структури та настроювальних параметрів регулятора напруги асинхронного генератора по швидкодії, яка проведена аналітично та шляхом моделювання перехідних процесів підтверджує, що найкращим для асинхронного генератора являється імпульсний інтегральний регулятор. Пропорційний імпульсний регулятор асинхронного генератора не забезпечує необхідної точності стабілізації напруги, а при збільшенні коефіцієнта підсилення призводить до коливальності, а потім до нестійкості системи. Використання диференційної складової для асинхронних генераторів недоцільно. Введення Д-ланки робить її більш коливальною.

16. Аналіз перехідних процесів комутації навантаження та включення на паралельну роботу для синхронних і асинхронних дизельних електроустановок підтверджує перевагу асинхронних генераторів по швидкодії каналу регулювання напруги при однакових характеристиках каналу регулювання частоти.

Список публікацій за темою дисертації

1. Муха Н.И. Управление реактивной мощностью автономных генераторных установок / Муха Н.И., Вишневский Л.В., Дудко С.А. – Монография – Одесса: НУ «ОМА». – 2016. – 144 с. – Библиогр.: с. 134-141. ISBN: 978-966-7591-68-7.
2. Вишневский Л.В. Пуск асинхронных электродвигателей с компенсацией реактивной мощности / Вишневский Л.В., Муха Н.И., Павленко С.С. – Монография – Одесса: НУ «ОМА», – 2016. – 161 с. – Библиогр.: с.150-160. ISBN: 978-966-7591-67-0.
3. Вишневский Л.В. Управление напряжением автономных асинхронных генераторных установок / Вишневский Л.В., Муха Н.И., Дао Минь Куан – Монография – Одесса: НУ «ОМА», – 2016. – 196 с. – Библиогр.: с.185-192. ISBN: 978-966-7591-71-7.
4. Вишневский Л.В. Моделирование включения синхронных генераторов в судовую сеть / Вишневский Л.В., Веретенник А.М., Муха Н.И., Козырев И.П. Електромашинобудування та електрообладнання. Проблеми автоматизованого електропривода. Теорія і практика: науч.-техн. сб. – Одесса: Видавництво «Техніка». – 2006. – № 66. – С. 201-204.
5. Муха Н.И. Идентификация параметров схемы замещения асинхронного электродвигателя на основе экспертных оценок / Муха Н.И., Кувшинов А.И., Онищенко О.А. – Автоматизация судовых технических средств: Науч.-техн. сб. – Вып. 12. – Одесса: ОНМА. – 2007. – С.78-85.
6. Муха Н.И. Диагностика дизель-генераторов автономных рефрижераторных установок / Муха Н.И., Глазева О.В., Дранкова А.О. – Холодильная техника і технологія: Науково-технічний журнал. – Одеса: ОДАХ. – 2008. – Вип. 4. – С.86-88.

7. Муха Н.И. Судовые системы отбора и передачи мощности / Муха Н.И., Дудко С.А. // «АВТОМАТИКА-2008» Доклады XV международной конференции по автоматическому управлению, 23-26 сентября 2008г. Том 4. – Одесса: ОНМА. – С.6-9.
8. Муха Н.И. Информационный подход к мониторингу технического состояния судовых дизель-генераторных установок / Муха Н.И., Миська А.Р., Дранкова А.О. Авиационно-космическая техника и технология: науч.-техн. жур. – Харьков: ХАИ. – 2010. – № 8(75). – С.136-139.
9. Муха Н.И. Аналитическое определение коэффициентов передачи асинхронного дизель-генератора / Муха Н.И., Дудко С.А., Дао Минь Куан – Електромашинобудування та електрообладнання: міжвідомчий науково-технічний журнал – Одесса: Видавництво «Техніка». – 2010. – Вип 76. – С.94-97.
10. Муха Н.И. Анализ алгоритмов управления судовыми установками компенсации реактивной энергии / Муха Н.И., Дудко С.А.//Науково-виробничий журнал «Електромеханічні і енергозберігаючі системи». – Кременчук: КНУ, 2011. – Вип. 3 (15). – С. 83-86.
11. Муха Н.И. Тренажер судовой автоматизированной электроэнергетической системы /Муха Н.И., Дранкова А.О., Волошин В.Н., Миська А.Р., Дудко С.А. – Авиационно-космическая техника и технология: науч.-тех. журнал. – Харьков: ХАИ. – 2011. – № 9(86). – С.207-211.
12. Вишневский Л.В. Управление судовыми конденсаторными установками компенсации реактивной энергии /Вишневский Л.В., Муха Н.И., Дудко С.А. – Електротехнічні та комп'ютерні системи: наук.-техн. сб. – Київ: Видавництво «Техніка». – 2011. – №3(79). – С.330-333.
13. Муха Н.И. Практическая подготовка судовых электромехаников на полномасштабном тренажерном комплексе / Електромеханічні та енергозберігаючі системи: тематичний випуск «Проблеми автоматизованого електропривода. Теорія й практика» – Кременчук: КрНУ, 2012. – Вип. №3(19). – С.589-593.
14. Муха Н.И. Компенсация реактивной энергии в судовой электроэнергетической системе при пусках асинхронных двигателей / Муха Н.И., Павленко С.С., Дудко С.А. - Електромеханічні та енергозберігаючі системи: тематичний випуск «Проблеми автоматизованого електропривода. Теорія й практика» – Кременчук: КрНУ, 2012. – Вип. №3/ 2012(19). – С.283-287.
15. Муха Н.И. Реализация дискретно-импульсных законов управления компенсацией реактивной энергии в судовых электроустановках / Муха Н.И., Дудко С.А. - Вісник СевНТУ. Збірник наукових праць. Серія: Механіка, енергетика, екологія. – Севастополь: СевНТУ, 2012. – Вип. 132/2012. – С.86-92.
16. Муха Н.И. Динамические свойства системы стабилизации напряжения в режиме пуска асинхронного двигателя от судовой электростанции / Муха Н.И., Павленко С.С. - Електротехнічні та комп'ютерні системи. Електротехнічні комплекси і системи. Научно-технічний журнал. Київ «Техніка» – 2013. – Вип. 09(85). – С. 50-56.
17. Муха Н.И., Павленко С.С. Дискретное управление конденсаторным компенсатором реактивной мощности в пусковых режимах мощных асинхронных двигателей /Муха Н.И., Павленко С.С. – Вісник Національного технічного університету «ХПІ»,

Збірник наукових праць. Серія: Проблеми автоматизованого електроприводу, Теорія і практика, - Харків; НТУ «ХП». – 2013, – № 36 (1009), – С. 412-416.

18. Дранкова А.О. Использование нейронных сетей прямого распространения для прогнозирования технического состояния судовых дизель-генераторов /Дранкова А.О., Муха Н.И. – Вісник Національного технічного університету «ХП», Збірник наукових праць. Серія: Проблеми автоматизованого електроприводу, Теорія і практика, – Харків: НТУ «ХП». – 2013, – № 36 (1009). – С. 505-506.

19. Муха Н.И. О технико-эксплуатационных требованиях к полномасштабному тренажеру судовой автоматизированной электроэнергетической системы Одесской национальной морской академии / Муха Н.И., Дранкова А.О. – Проблеми підвищення ефективності електромеханічних перетворювачів в електроенергетичних системах: Матеріали наук.-техн. конф., м. Севастополь, 23-27 вересня 2013 / М-во освіти і науки України, Севастоп. нац. тех. ун-т; наук. ред. А.М. Дегтярьов. – Севастополь: СевНТУ, 2013. – С. 161-166.

20. Муха Н.И. О практической подготовке судовых электромехаников и механиков / Муха Н.И., Дранкова А.О. – Электротехнические и компьютерные системы. Научно-технический журнал № 15 (91), ISSN 2221-3805 (Print). – К. Техніка. – 2014. С. 416-422.

21. Дранкова А.О. Лаборатория микроконтроллерного управления и моделирования электромеханических систем / Дранкова А.О., Муха Н.И., Шестака А.И. Электротехнические и компьютерные системы. Научно-технический журнал № 15 (91), ISSN 2221-3805 (Print). – К. Техніка. – 2014. С. 435-440.

22. Муха М.Й., Дранкова А.О. Тренажер судової електроенергетичної системи // Патент на корисну модель UA99959 Україна, МПК (2015.01), G09B 09/00, заявка № u201501660 від 25.02.2015, опубл. 25.06.2015, Бюл. № 12. – 6 с.

23. Муха М.Й., Дранкова А.О. Твір навчального характеру «Полномасштабный тренажер судовой автоматизированной электроэнергетической системы для подготовки и проверки компетентности морских инженеров» Свідоцтво про реєстрацію авторського права на твір № 60895 від 28.07.2015 р., заявка від 14.04.2015 № 60510. – 57 с.

24. Бушер В. В. Метод демпфирования колебаний груза с динамической коррекцией длины подвеса для контейнерных перегружателей [Електронний ресурс]/В. В. Бушер, Н. И. Муха, А. И. Шестака // Восточно-Европейский журнал передовых технологий. Энергосберегающие технологии. – науч. журнал. – 2015. – С. 58 – 63. Режим доступа к ресурсу: journals.uran.ua/eejet/article/download/5689/5118.

25. Патент на винахід UA112396 Україна, МПК (2006.01), G05F 1/70, H02J 3/18, H02J 3/38, H02P9/46. Спосіб управління автономною електроенергетичною системою / Вишневський Л.В., Муха М.Й., Тумольський О.П., Дудко С.А.; заявник і патенто-власник автори патенту. – № a2015 09542; заявл. 05.10.2015; опубл. 25.08.2016, Бюл. №16. – 4с.

26. Патент на винахід UA 116656 Україна, МПК (2006.01), G05F 1/70, H02J 3/18, H02J 3/38, H02P 9/46. Спосіб управління автономною електроенергетичною системою та пристрій для його здійснення /Вишневський Л.В., Муха М.Й., Тумольський О.П., заявка № a 2015 11808 від 30.11.2015, опубл.25.04.2018, Бюл. № 8. – 5 с.

27. Муха Н.И., Дранкова А.О. Тренажерная подготовка – важная часть практической подготовки судовых электромехаников и механиков // Сучасні інформаційні та інноваційні технології на транспорті (MINNTT-2016) [Збірка матеріалів VIII Міжнародної науково-практичної конференції (24-26 травня 2016 р., м. Херсон)]. – Херсон: Херсонська державна морська академія, 2016. – С. 64-69.

28. Моніторинг, діагностика та управління процесами та обладнанням судових енергетичних установок. Рукопис. Заключний звіт по НДР Інв. № 0716U002367, ОНМА, керівник роботи Муха М.Й., № ДР 0113U000637. –Одеса, 2015. – 178 с.

29. Вишнеvский Л.В. Повышение технико-экономических показателей автономных электроустановок путем применения асинхронных генераторов [Текст] / Вишнеvский Л.В., Веретенник А.М., Муха Н.И. // Sciences of Europe (Global science center LP). – Praha (Czech republic), vol.2, No 5 (5), 2016. Technical science. – pp. 67-72.

30. M. Mukha “About practical preparation on the full mission simulator complex of the ship’s automated electric power plant”. *Proceedings of the 13–th International Conference on the Engine Room Simulators, September, 20–21.* – Odessa, Ukraine: National University “Odessa Maritime Academy”, 2017. – pp. 57-64, ISBN 978-966-7591-72-4.

31. PLC-based ship’s electromechanical systems laboratory / M. Mukha, A. Drankova, V. Bousher, A. Shestaka// *Proceedings of the 13–th International Conference on the Engine Room Simulators, September, 20-21.* – Odessa, Ukraine: National University “Odessa Maritime Academy”, 2017. – pp. 183-190, ISBN 978-966-7591-72-4.

32. Муха Н. И. Перспективная компоновка судовых автономных электро-энергетических систем / Н. И. Муха. // Вісник Національного технічного університету "Харківський політехнічний інститут". Харків: НТУ "ХПІ". – 2017. – №27(1249). – С. 285–288. ISSN 2079-8024.

33. M. Mukha “A Full Mission Simulator of the Ship’s Automated Electric Power System for Training and Competence Testing of Marine Engineers”. *David Publishing Company. Journal of Shipping and Ocean Engineering*, vol. 7, No 4, July – Aug., 2017 (Ser. No 32). – pp. 153-160.

doi 10.17265/2159-5879/2017.04.002. ISSN: 2159-5887.

34. M. Mukha “Comparative analysis of technical and economic characteristics of generator sets on the basis of synchronous and asynchronous generator”, *Computational problems of electrical engineering*, vol. 7, No 1, 2017. – pp. 57-61. ISSN 2224-0977.

АНОТАЦІЇ

Муха М.Й. Динамічна компенсація реактивної потужності в судових автономних електроенергетичних системах. – Кваліфікаційна наукова праця на правах рукопису.

Дисертація на здобуття наукового ступеня доктора технічних наук за спеціальністю 05.09.03 – електротехнічні комплекси та системи. – Національний університет «Одеська морська академія», Одеса, 2018. – Національний університет «Львівська політехніка», Львів, 2018.

Дисертаційна робота присвячена вирішенню важливої науково-технічної проблеми динамічної компенсації реактивної потужності в судовій автономній електроенергетичній системі, до складу якої входять генераторні агрегати з синхронними і

асинхронними генераторами, типове активно-індуктивне навантаження та конденсаторна установка компенсації реактивної потужності для підвищення швидкодії, стійкості та надійності таких систем завдяки розробленим законам функціонування регуляторів та їх апаратній реалізації.

В якості керуючої змінної в системі динамічної компенсації реактивної потужності пропонується використовувати реактивну провідність навантаження, що дозволить в перехідних режимах комутації статичного та електродвигунного навантаження комплексно враховувати зміну напруги та реактивного струму і підвищити швидкість та точність процесу компенсації реактивної потужності.

Запропоновано закон керування реактивної потужності з оптимальною структурою і налагоджувальними параметрами для динамічної компенсації реактивної потужності в режимі пуску асинхронного електроприводу співвимірної потужності, що дозволяє в порівнянні з прямими пусками зменшити в два рази величину повного струму автономного генератора та зменшити коливальність на заключному етапі процесу пуску асинхронного двигуна.

Розроблено інтегральний імпульсний закон керування реактивною потужністю для автономної суднової електроенергетичної системи в режимах комутації статичного і електродвигунного навантаження, використання якого знижує час відновлення напруги в мережі з синхронними або асинхронними дизель-генераторами до 3-4 періодів змінного струму.

Запропоновано спосіб збільшення швидкодії автономної електроенергетичної установки і зниження динамічних відхилень напруги синхронного генератора при комутації навантаження співвимірної потужності шляхом введення додаткового зворотного зв'язку від каналу стабілізації напруги генератора в канал компенсації реактивного навантаження, що суттєво підвищує швидкість та стійкість такої установки.

Компонування судових автономних електроенергетичних систем додатковою установкою компенсації реактивної потужності дозволяє підвищити в цілому енергоефективність експлуатації морських суден і знизити енергоспоживання, що спрямовано на зниження викидів вуглекислого газу в атмосферу об'єктами морського транспорту завдяки зниженні на 25-40 % встановленої потужності генеруючих установок на стадії їх проектування та побудови нових об'єктів морського транспорту, при модернізації суден під час встановлення додаткового електрообладнання при незмінній потужності генераторних агрегатів та оптимальному завантаженні суднової електростанції в експлуатаційних режимах роботи, включаючи живлення від стаціонарної (берегової) енергосистеми.

Практичним втіленням отриманих результатів є створений повномасштабний тренажерний комплекс суднової автоматизованої електроенергетичної системи, що відповідає вимогам Міжнародної Конвенції про підготовку і дипломування моряків та несення вахти 1978 р. з поправками (розділ А/1-12) та відповідає реальній конфігурації і перспективному компонуванню суднової автоматизованої електростанції з реальними споживачами і типовим навантаженням.

Ключові слова: суднова електроенергетична система, динамічна конденсаторна компенсація реактивної потужності, реактивна провідність навантаження, пуск

асинхронного электродвигуна сумірної потужності, стабілізація напруги синхронного генератора, асинхронний генератор.

Муха М.И. Динамическая компенсация реактивной мощности в судовых автономных электроэнергетических системах. - Квалификационный научный труд на правах рукописи.

Диссертация на соискание ученой степени доктора технических наук по специальности 05.09.03 - электротехнические комплексы и системы. - Национальный университет «Одесская морская академия», Одесса, 2018. - Национальный университет «Львовская политехника», Львов, 2018.

Диссертация посвящена решению важной научно-технической проблемы динамической компенсации реактивной мощности в судовой автономной электроэнергетической системе, в состав которой входят генераторные агрегаты с синхронными и асинхронными генераторами, типичная активно-индуктивная нагрузка и конденсаторная установка компенсации реактивной мощности для повышения быстродействия, устойчивости и надежности таких систем благодаря разработанным законам функционирования регуляторов и их аппаратной реализации.

В качестве управляющей переменной в системе динамической компенсации реактивной мощности предлагается использовать реактивную проводимость нагрузки, что позволит в переходных режимах коммутации статической и электродвигательной нагрузки комплексно учитывать изменение напряжения и реактивного тока, повысить быстродействие и точность процесса компенсации реактивной мощности.

Предложено закон управления реактивной мощностью с оптимальной структурой и наладочными параметрами для динамической компенсации реактивной мощности в режиме пуска асинхронного электропривода соизмеримой мощности, что позволяет по сравнению с прямыми пусками уменьшить в два раза величину полного тока автономного генератора и уменьшить колебательность на заключительном этапе процесса пуска асинхронного двигателя.

Разработан интегральный импульсный закон управления реактивной мощностью для автономной судовой электроэнергетической системы в режимах коммутации статической и электродвигательной нагрузки, использование которого снижает время восстановления напряжения в сети с синхронными или асинхронными дизель-генераторами до 3-4 периодов переменного тока.

Предложен способ увеличения быстродействия автономной электроэнергетической установки и снижения динамических отклонений напряжения синхронного генератора при коммутации нагрузки соизмеримой мощности путем введения дополнительной обратной связи от канала стабилизации напряжения генератора в канал компенсации реактивной нагрузки, что существенно повышает быстродействие и устойчивость такой установки.

Практическим воплощением полученных результатов является созданный полномасштабный тренажерный комплекс судовой автоматизированной электроэнергетической системы, отвечающей требованиям Международной Конвенции о подготовке и дипломировании моряков и несении вахты 1978 с поправками (раздел А / 1-12), соответствующей реальной конфигурации и перспективной компоновке судовой

автоматизированной электростанции с реальными потребителями и типовой нагрузкой.

Ключевые слова: судовая электроэнергетическая система динамическая конденсаторная компенсация реактивной мощности, реактивная проводимость нагрузки, пуск асинхронного электродвигателя соизмеримой мощности, стабилизация напряжения синхронного генератора, асинхронный генератор.

Mukha M. Dynamic compensation of reactive power in ship-based autonomous electric power systems. - Qualification scientific research as a manuscript.

The thesis of the doctor degree of technical sciences, specialty 05.09.03 - electrotechnical complexes and systems. – National University “Odessa Maritime Academy”, Odessa, 2018. - Lviv Polytechnic National University, Lviv, 2018.

The thesis is devoted to the solution of the important scientific and technical problem of dynamic compensation of reactive power in the ship's autonomous electric power system, which includes generator sets with synchronous and asynchronous generators, typical active-inductive load and capacitor compensator of reactive power for increasing the speed, stability and reliability of such systems by means of the developed laws of the regulators functioning of and their technical implementation.

In the dynamic compensation system of reactive power, it is proposed to use the reactive conductivity of the load as a control variable, which will allow for changing the voltage and reactive current in the transient processes of load switching, to increase the speed and accuracy of the reactive power compensation process.

The law of reactive power control with optimal structure and adjusting parameters for dynamic compensation of reactive power in the mode of starting an asynchronous electric drive with commensurable power is proposed, which, in comparison with direct starts, reduces twice the value of the total current of an autonomous generator and reduces the oscillation at the final stage of the start-up process asynchronous motor.

An integrated impulse control law for reactive power for an autonomous ship electric power system in the modes of switching static and electric load is developed, the use of which reduces the time of restoration of the voltage in the network with synchronous or asynchronous diesel generators up to 3-4 periods of alternating current.

A method is suggested for increasing the speed of an autonomous electric power plant and reducing the dynamic deviations in the voltage of a synchronous generator when commutating a load of commensurate power by introducing an additional feedback from the generator voltage stabilization channel to the reactive load compensation channel, which significantly increases the speed and stability of such a facility.

The practical implementation of the results is the creation of a full mission simulation complex of the ship's automated electric power system, which complies with the requirements of the International Convention on the Training and Certification of Seafarers and the Watchkeeping 1978 with amendments (section A / 1-12) and corresponds to the actual configuration and layout of the ship's automated power plant with real consumers and typical load.

Key words: ship electric power plant, dynamic capacitor compensation of reactive power, reactive load conductivity, start of asynchronous electric motor, voltage stabilization of synchronous generator, asynchronous generator