

ОПТИМАЛЬНЕ РОЗТАШУВАННЯ ВИРІВНЮВАЛЬНОЇ ПЛАСТИНИ В КОНСТРУКЦІЇ ДИФУЗОРА ДЛЯ ПІДВИЩЕННЯ ТИСКОВИХ ТА ВИТРАТНИХ ХАРАКТЕРИСТИК ВЕНТИЛЯЦІЙНИХ СИСТЕМ

© Гулай Б. І., Миронюк Х. В., Омельчук О. В., Шепітчак В. Б., 2016

Досліджено нагнітальний потік та його вирівнювання в елементах вентиляційної системи, розташованих безпосередньо за радіальним вентилятором. Ефективність роботи вентиляційної системи залежить від аеродинамічного вдосконалення її складових, особливо розміщених безпосередньо за радіальним вентилятором. Увагу приділено удосконаленню способу підвищення енергоефективності вентиляційних систем вирівнюванням нагнітального потоку радіального вентилятора за змінних режимів його роботи. В статті експериментальними дослідженнями визначено оптимальне розташування вирівнювальної пластини в конструкції дифузора для підвищення тискових та витратних характеристик вентиляційних систем залежно від відстані розташування вирівнювальної пластини з боку обгортки вентилятора та заглиблення пластини у вихідний патрубок корпусу вентилятора збільшенням її відносної довжини.

Результати досліджень можна використовувати для підвищення енергоефективності вентиляційних систем з радіальними вентиляторами. Запропоновано ефективний засіб підвищення витрати та тиску у вентиляційних системах конструкційним вдосконаленням їх елементів, розташованих після нагнітального патрубка радіального вентилятора. Отримано залежності впливу розташування вирівнювальної пластини в дифузори, прикріпленому безпосередньо до радіального вентилятора, на зміну аеродинамічних характеристик вентиляційної системи.

Ключові слова: радіальний вентилятор, вирівнювальна пластина, гнучка вставка, несиметричний дифузор, вентиляційна система, тиск, повітропродуктивність.

At work investigates the incoming flow and its alignment to the ventilation system elements, located directly outside a radial fan. The efficiency of the ventilation system depends on the improvement of its aerodynamic components. Of great importance are placed the elements directly outside a radial fan. The attention paid to the improvement in work mode energy efficiency of ventilation systems alignment the incoming flow of radial fan the variable modes of its work. In the article experimental studies determined the optimal location of the line-up plate in the design of the diffuser to improve the characteristics of pressure and supplies ventilation systems. These studies carried out depending on the distance from the location of line-up plate side wraps fan and hollow plate in the fan casing outlet, increasing its relative length.

The research results can be used to improve the energy efficiency of ventilation systems with radial fans. An effective means of improving the performance of air and pressure in ventilation systems, improving their structural elements situated after the discharge pipe radial fan. The dependencies impact location leveling plate in the diffuser attached directly to the radial fan to change the aerodynamic characteristics of the ventilation system

Key words: the radial ventilator, line-up plate, flexible connector, asymmetric diffuser, ventilation system, pressure, air productivity.

Вступ. Ефективним засобом забезпечення допустимих норм мікроклімату у приміщенні є системи вентиляції, тому вибір обладнання вентиляційних систем є дуже важливим завданням. За конструкцією і принципом дії вентилятори поділяються на осьові (аксіальні), радіальні (відцентрові) і діаметральні (тангенціальні). Найчастіше застосовують у вентиляційних системах радіальні вентилятори, які мають суттєвий недолік – нерівномірний нагнітальний потік (як і за напрямком, так і за швидкістю), що призводить до додаткових втрат тиску, а отже, і зниження витрати.

Надійність та ефективність роботи вентиляційних систем вимагає аеродинамічного вдосконалення та застосування оптимізованих конструкцій елементів вентиляційної системи, особливо тих, які встановлюють поблизу вентиляторів. Важливими елементами є дифузор, прикріплений до нагнітального патрубку радіального вентилятора, та гнучка вставка.

Постановка проблеми. Аеродинамічне вдосконалення таких конструкцій полягає в зменшенні втрат енергії в елементах вентиляційної системи. Отже, необхідно дослідити залежність впливу розташування вирівнювальної пластини в дифузорі, прикріпленому безпосередньо до радіального вентилятора, на зміну аеродинамічних характеристик вентиляційної системи з метою визначення її оптимального розташування в конструкції несиметричного дифузора. Такі дослідження важливі також з економічного погляду метою підвищення економічної ефективності роботи вентиляційної систем загалом.

Аналіз останніх досліджень та публікацій. Розвиток різних сфер промисловості, громадського і промислового будівництва, прогресу технологічних процесів, збільшення об'ємів виробництва, підвищення вимог до повітряного середовища виробничих і невиробничих приміщень і охорони довкілля потребують удосконалення систем кондиціонування та вентиляції, що спричиняє збільшення обсягів енергоємності цього обладнання, зокрема вентиляторів [1–3].

Робота вентилятора залежить не тільки від його характеристик, а й від умов його роботи у вентиляційній системі, особливо від способу його приєднання.

Виклад основного матеріалу. Експериментальні дослідження проводились на вентиляційній системі, схему якої зображено на рис. 1.

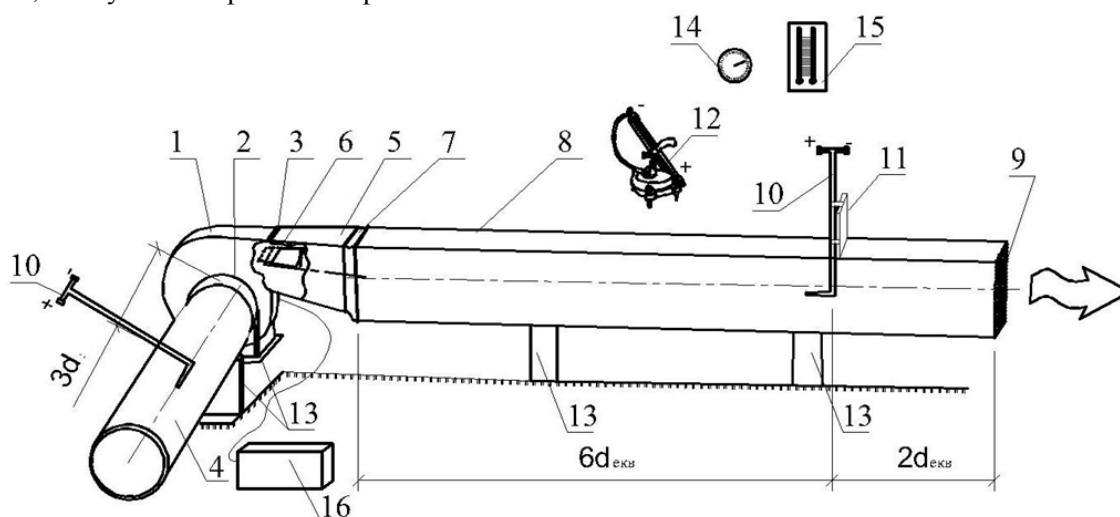


Рис. 1. Схема вентиляційної системи з елементами вентиляційного устаткування:
 1 – вентилятор (ВЦ4-75-4); 2 – всмоктувальний (вхідний) патрубок вентилятора;
 3 – нагнітальний (вихідний) патрубок корпусу вентилятора; 4 – всмоктувальний повітропровід;
 5 – несиметричний дифузор; 6 – вирівнююча пластинка; 7 – гнучка вставка; 8 – нагнітальний повітропровід;
 9 – діафрагма; 10 – трубка Браббе; 11 – стійка рама; 12 – диференціальний мікроманометр;
 13 – опори; 14 – барометр-анероїд; 15 – психрометричний термометр;
 16 – частотно-регулювальний пристрій

Регулювали і стабілізували кількість обертів колеса за допомогою частотно-регульовального пристрою автоматизації VLT2805-2882 (для діапазону потужностей мотора 0,55–5,5кВт).

Заміри проводили після 20-хвилинної роботи вентилятора 1 за умов роботи вентилятора в незмінному режимі. Повітря нагнітали у вентиляційну систему за допомогою вентилятора 1 (ВЦ4-75-1 № 4). Кількість обертів колеса вентилятора 1 становило 1410 об/хв, а потужність електромотора – 0,55кВт. Через торцевий отвір всмоктувального повітропроводу 4 завдовжки $L = 3d_1$, де d_1 – діаметр вхідного патрубку вентилятора, повітря надходило через вхідний патрубок 2 та спрямовувалося із вихідного патрубку 3 в несиметричний дифузор 5, в якому розташовано вирівнювальну пластину 6. До несиметричного дифузора 5 прикріплено гнучку вставку 7 [4], яка була його східчастоподібним з'єднанням з нагнітальним повітропроводом 8. Далі повітряний потік спрямовувався по повітропроводу 8 і надходив з кінцевого діафрагмованого отвору 9 в приміщення лабораторії. Для імітації опору вентиляційної системи на кінцях всмоктувального 4 і нагнітального 8 повітропроводів кріпили діафрагми 9 (діафрагмами слугували перфоровані стінки з рівномірно розподіленими отворами).

Несиметричний дифузор 5 мав такі геометричні параметри: показник дифузорності $\bar{F}_d = 1,4$, $\bar{I}_d = 0,7$ та кут розкриття дифузора $\alpha_d = 14^\circ$. Геометричні параметри вентиляційної системи визначали рулеткою. Швидкість обертання колеса визначали електричним цифровим тахометром типу 7ТЭ-М1 з класом точності 0.1, споживану потужність мотора заміряли електричним методом за допомогою спеціального комплексу обладнання типу К505 Т4.1 ($\pm 0,5\%$). Для замірів тиску використовували трубку Браббе 10 і спиртовий мікроманометр 12 з нахилоною трубкою типу ММН-2400 (5) – 1.0 з точністю ± 2 Па. Трубку Браббе 10 застосовували для замірів повного та статичного тисків та їхньої різниці – динамічного тиску. Пневмометричну трубку 10 вводили відігнутою частиною всередину нагнітального повітропроводу, звуженою частиною – назустріч потоку. Трубка Браббе малочутлива до відхилень її головки щодо напрямку потоку (за кутів $\pm 10^\circ$), однак її встановлення в повітропроводі 8 було максимально паралельним до повздовжньої осі повітропроводу, для чого застосовували раму 11.

Густина повітря в умовах експерименту визначали за показами барометра-анероїда БАММ-1 (14) ($\pm 0,2$ кПа) та психометричного термометра 15 (точність 0,1 °С).

Показники швидкості в поперечному перерізі повітряного потоку в різних точках заміру є різними. Основною причиною цього є завихрення, а присутнє тертя об стінку повітропроводу є несуттєвим.

Для достовірності та повторюваності виміряних значень дослід повторювали тричі.

Досліджено витрату повітря через середні швидкості потоку v_{cp} у поперечних перерізах всмоктувального повітропроводу 4 на 17 точках (рис. 2, а) та нагнітального 8 на 16 точках (рис. 2, б).

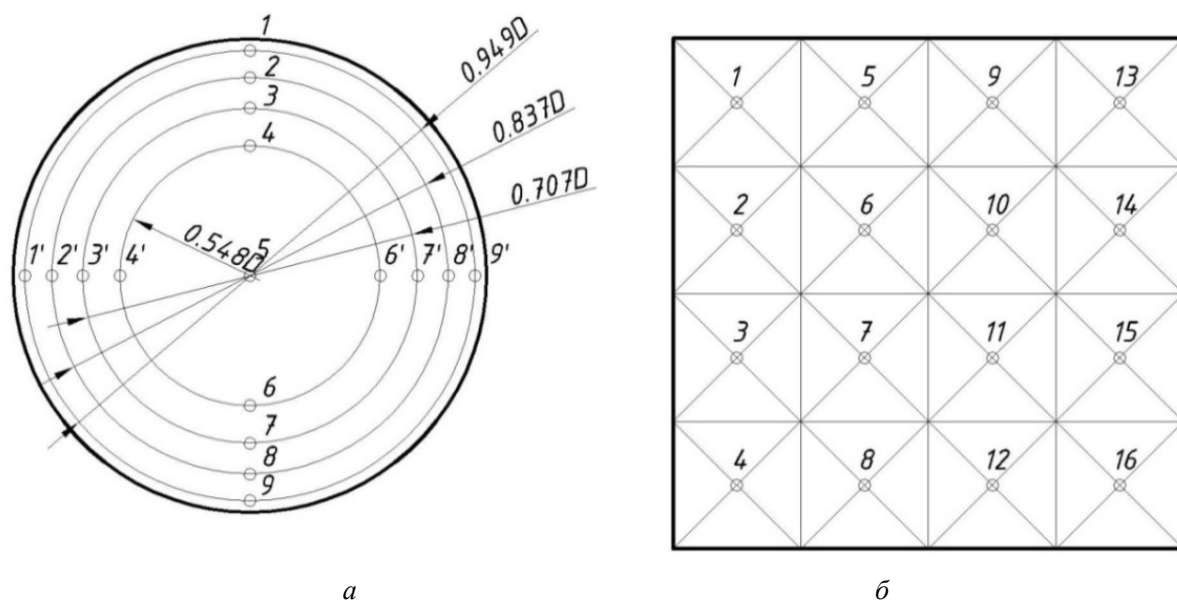


Рис. 2. Розташування точок замірів у поперечних перерізах повітропроводів вентиляційної системи: а – всмоктувального круглого перерізу; б – нагнітального квадратного перерізу

Для визначення оптимального розміщення вирівнювальної пластини в дифузорі при потужності електромотора вентилятора 0,55 кВт з кількістю обертів колеса 1410 об/хв всі дослідження проводили за трьох витрат:

- згідно з номінальним режимом роботи вентилятора, $Q_1 = 2000$ м³/год;
- за роботи вентилятора при максимальному ККД, $Q_2 = 3000$ м³/год;
- за роботи вентилятора при максимальній витраті, $Q_3 = 3800$ м³/год.

Як вхідні параметри експерименту було прийнято:

- відносну відстань розташування вирівнювальної пластини з боку обгортки вентилятора – x_1 ;
- заглиблення пластини у вихідний патрубок корпусу вентилятора збільшенням її довжини – x_2 . Початкова довжина пластини становила 150 мм.

Обрано область вхідних факторів в безрозмірних величинах: $x_1 = [0; 0.22; 0.44; 0.67]$; $x_2 = [0.18; 0.18; 0.36; 0.54]$.

Як вихідні параметри оптимізації обрано: $y_1 = \bar{p}_{пов}$ – збільшення повного тиску в нагнітальному повітропроводі вентиляційної системи, %; $y_2 = \bar{Q}_v$ – збільшення повітропродуктивності вентиляційної системи, %.

В експериментах дослід № 1 було виконано без вмонтованої в дифузор пластини. Після проведеного експерименту було отримано результати, які наведено в табл. 1–3.

Таблиця 1

Матриця планування експерименту при витраті 2000 м³/год

№ з/п	x_1	x_2	$\bar{p}_{пов}, \%$	$\bar{Q}_v, \%$	№	x_1	x_2	$\bar{p}_{пов}, \%$	$\bar{Q}_v, \%$
1	0	0	0,0	0,0	6	0,44	0,36	2,4	3,9
2	0,22	0,18	0,6	-3,3	7	0,67	0,36	2,3	-1,3
3	0,44	0,18	-0,2	1,4	8	0,22	0,54	0,3	-8,3
4	0,67	0,18	0,8	-2,2	9	0,44	0,54	-4,1	-14,5
5	0,22	0,36	2,6	-3,8	10	0,67	0,54	-1,4	-8,4

Таблиця 2

**Матриця планування експерименту при витраті 3000 м³/год
(за максимального ККД)**

№ з/п	x_1	x_2	$\bar{p}_{пов}, \%$	$\bar{Q}_v, \%$	№	x_1	x_2	$\bar{p}_{пов}, \%$	$\bar{Q}_v, \%$
1	0	0	0,0	0,0	6	0,44	0,36	5,5	7,9
2	0,22	0,18	1,8	0,5	7	0,67	0,36	3,4	2,5
3	0,44	0,18	1,3	3,5	8	0,22	0,54	1,6	-5,9
4	0,67	0,18	2,1	0,5	9	0,44	0,54	-1,6	-8,4
5	0,22	0,36	3,9	0,5	10	0,67	0,54	-0,5	-5,9

Таблиця 3

Матриця планування експерименту при витраті 3800 м³/год

№ з/п	x_1	x_2	$\bar{p}_{пов}, \%$	$\bar{Q}_v, \%$	№	x_1	x_2	$\bar{p}_{пов}, \%$	$\bar{Q}_v, \%$
1	0	0	0,0	0,0	6	0,44	0,36	8,3	10,9
2	0,22	0,18	5,1	5,3	7	0,67	0,36	5,8	8,2
3	0,44	0,18	4,1	3,7	8	0,22	0,54	4,8	0,8
4	0,67	0,18	3,7	3,9	9	0,44	0,54	1,7	-2,9
5	0,22	0,36	6,6	7,1	10	0,67	0,54	0,7	-0,3

Якщо розглянути радіальний вентилятор в поєднанні з дифузorzом, то результати підвищення тиску та витрати такого вентилятора залежно від вхідних параметрів експерименту можна подати у вигляді ліній – характеристик, наведених на рис. 3.

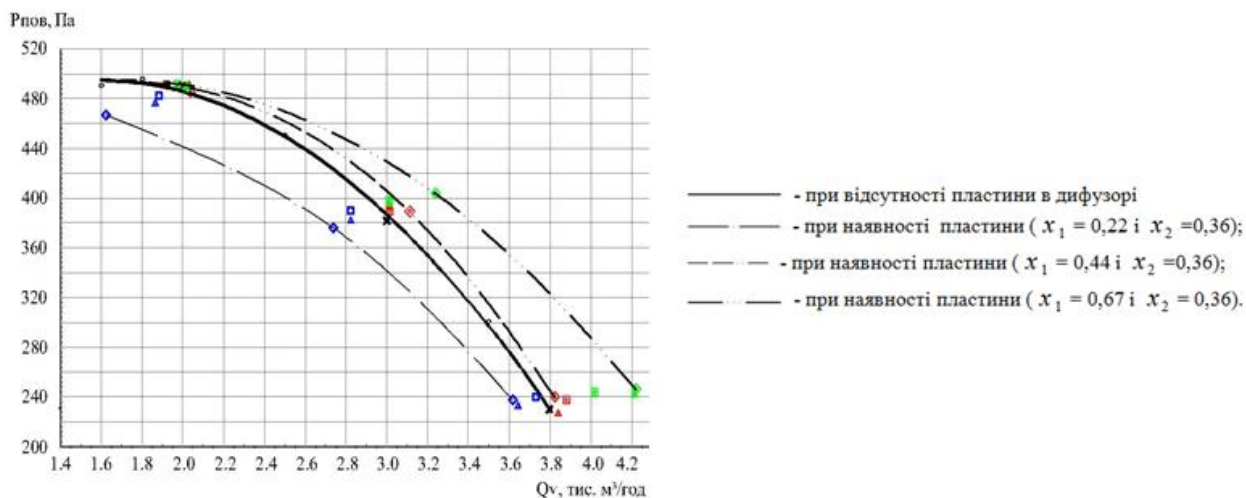


Рис. 3. Аеродинамічні характеристики вентилятора ВЦ4-75-4 із дифузorzом та за встановлення в дифузorz вирівнювальної пластини

Висновок. Отже, для досліджуваного випадку оптимальні значення розташування пластини становили: $x_1 = 0,22$, $x_2 = 0,35$ – для збільшення тиску в системі та $x_1 = 0,3$, $x_2 = 0,28$ – для максимального збільшення витрати.

1. Федяевский К. К. Расчет турбулентного пограничного слоя несжимаемой жидкости. / К. К. Федяевский, А. С. Гиневский, А. В. Колесников. – Л.: Судостроение, 1973. – 256 с.
2. Коваленко А. А. Гидравлические и аэродинамические машины. – Луганск: Издательство ДонГАСА, 2000. – 72 с.
3. Дорожовець М. М. Опрацювання результатів вимірювань : навч. посіб. / М. М. Дорожовець. – Львів : Видавництво Нац. ун-ту “Львівська політехніка”, 2007. – 624 с.
4. Hutchinson B. R., Raithby G. D. A Multigrid Method Based on the Additive Correction Strategy // Numerical Heat Transfer. – 1986. – Vol. 9. – P. 511–537.